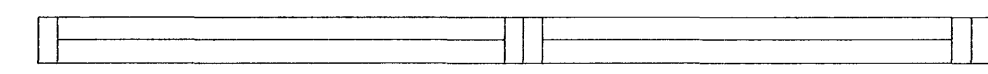
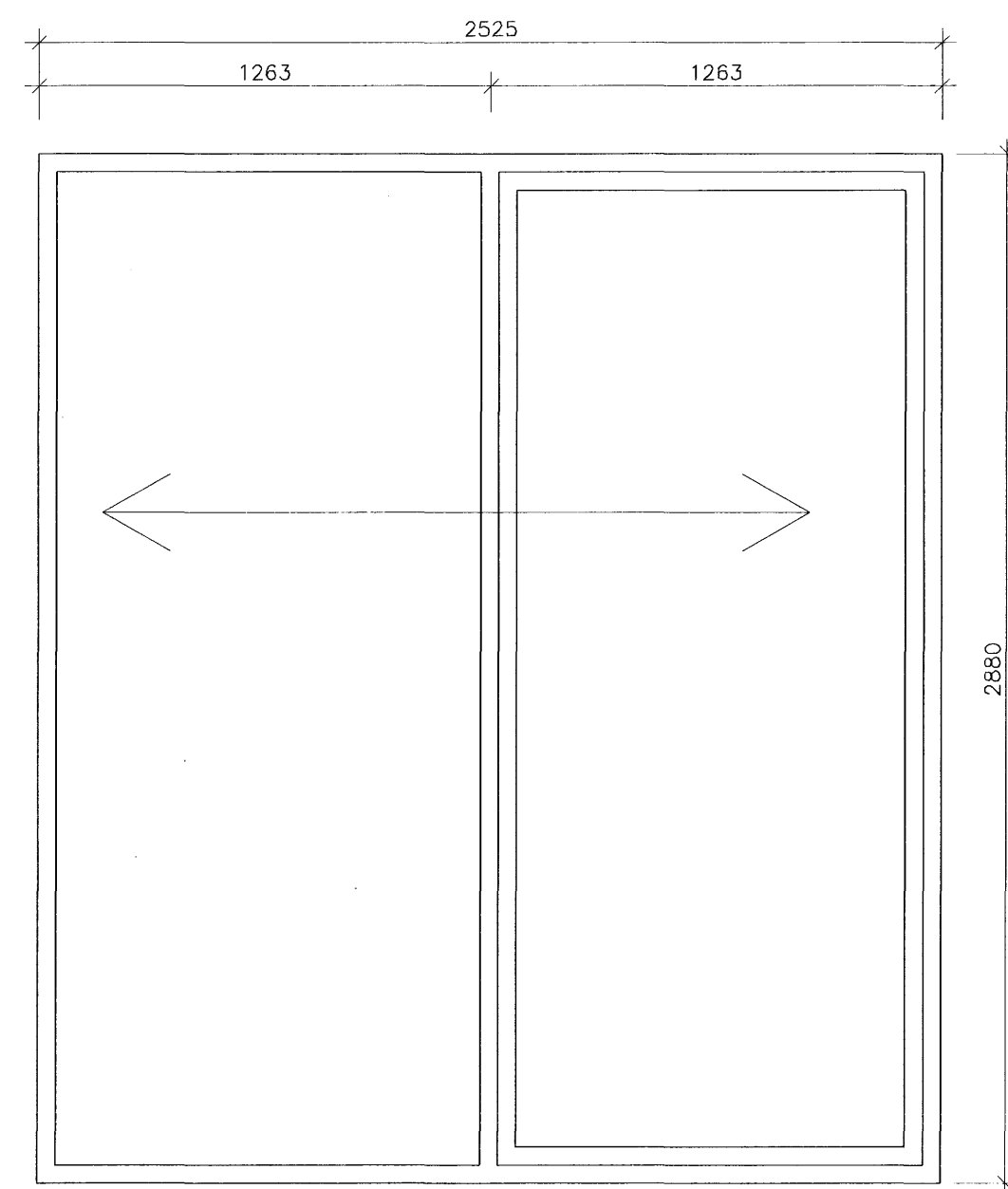


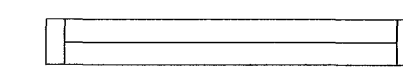
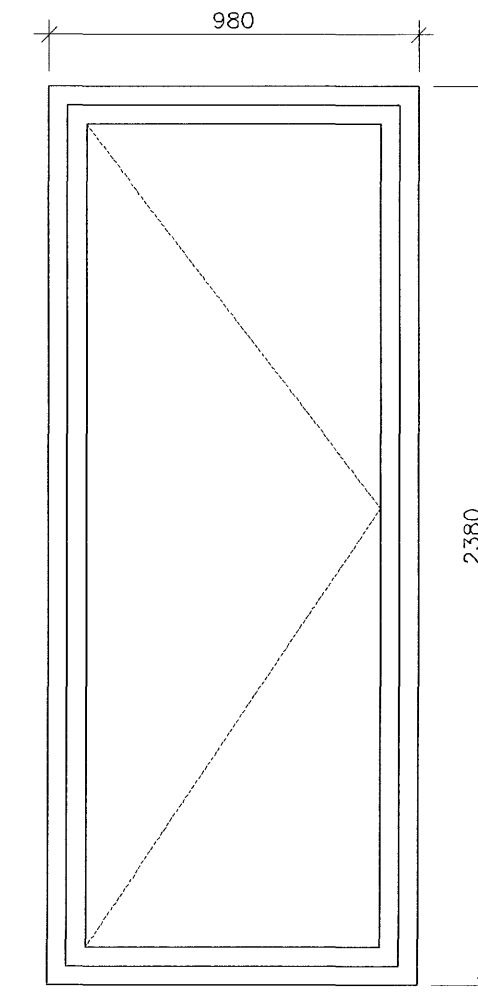
**G9**

1 stk Gluggi  
Þessi gluggi á að vera með c.a. 100mm breiðum gluggapóstum. Mjög mikilvægt fyrir útlit hússins.  
K Gler U-gildi 1,5



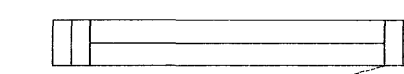
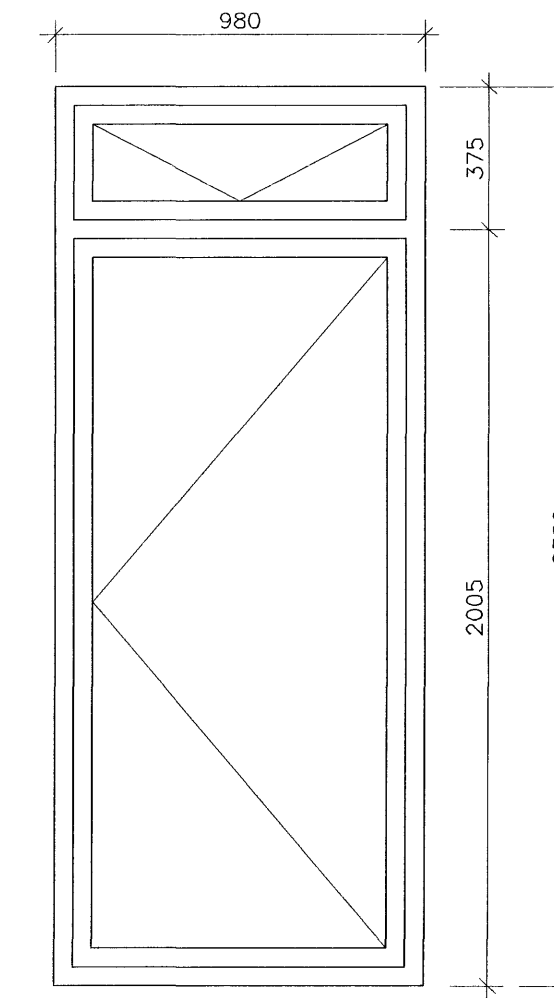
**G19**

1 stk gluggi/rennihurð  
K Gler U-gildi 1,5



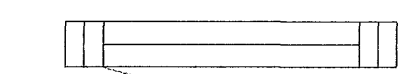
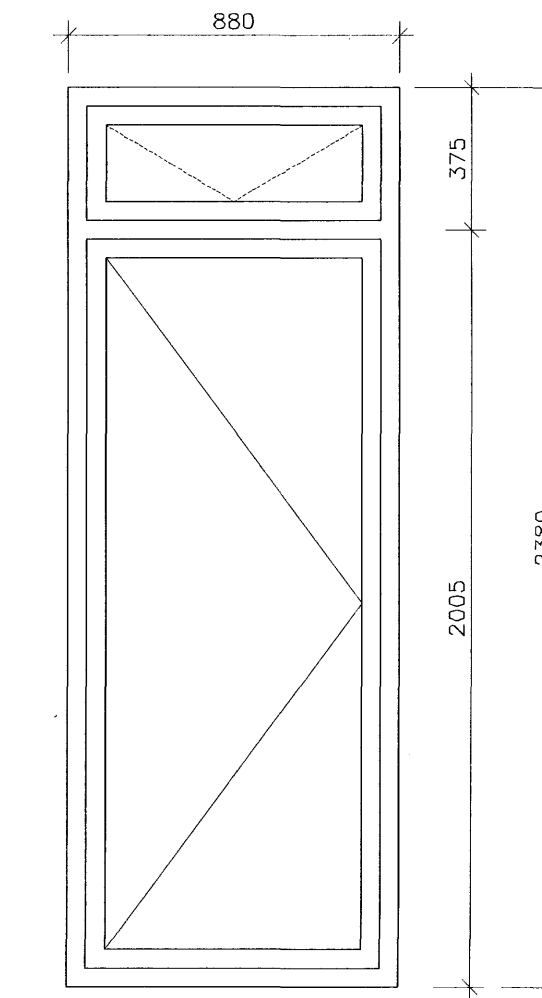
**G15**

1 stk hurð og opnanlegt fag



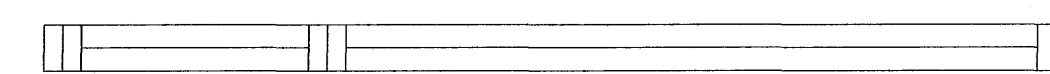
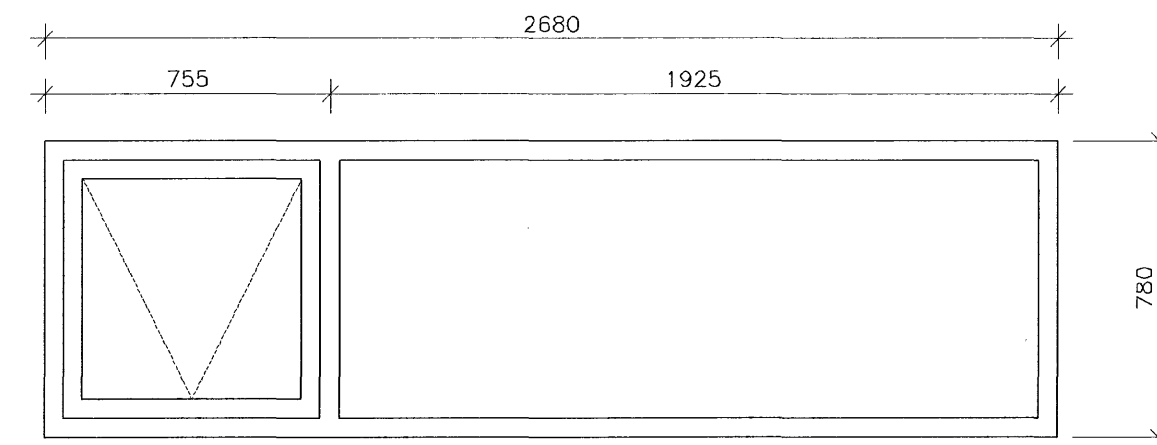
**G17**

1 stk svararhurð og opnanlegt fag



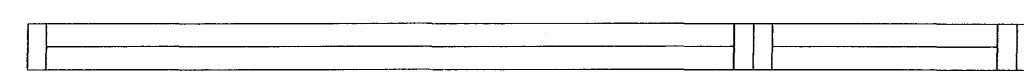
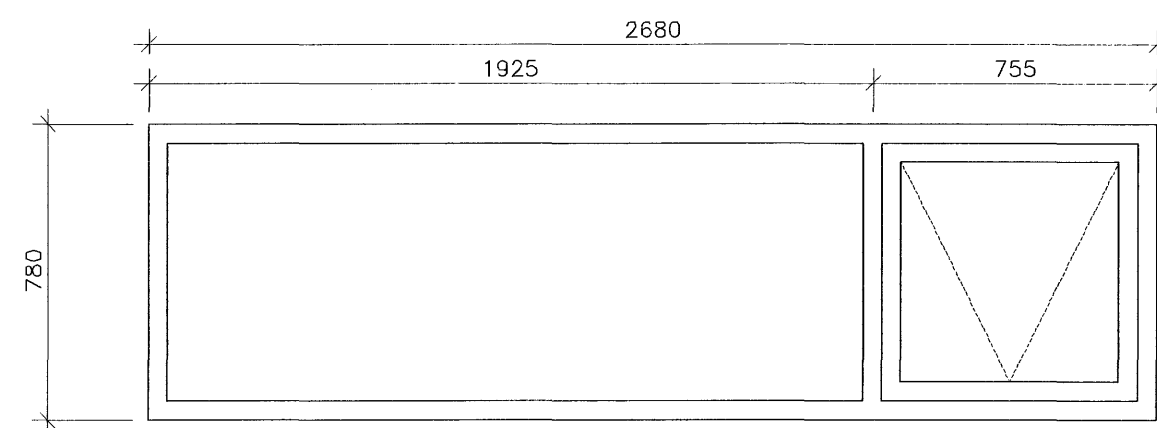
**G18**

1 stk hurð og opnanlegt fag



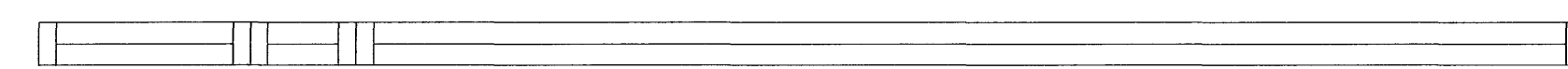
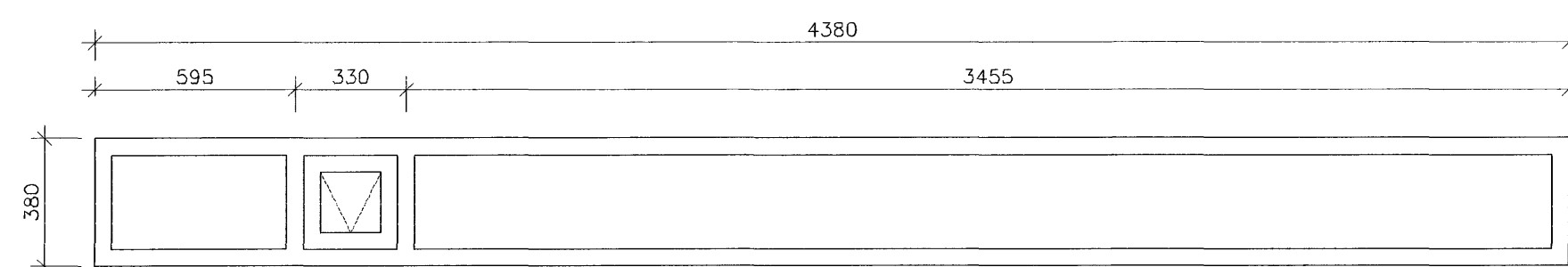
**G10**

1 stk Gluggi með opnanlegu fagi



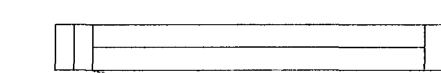
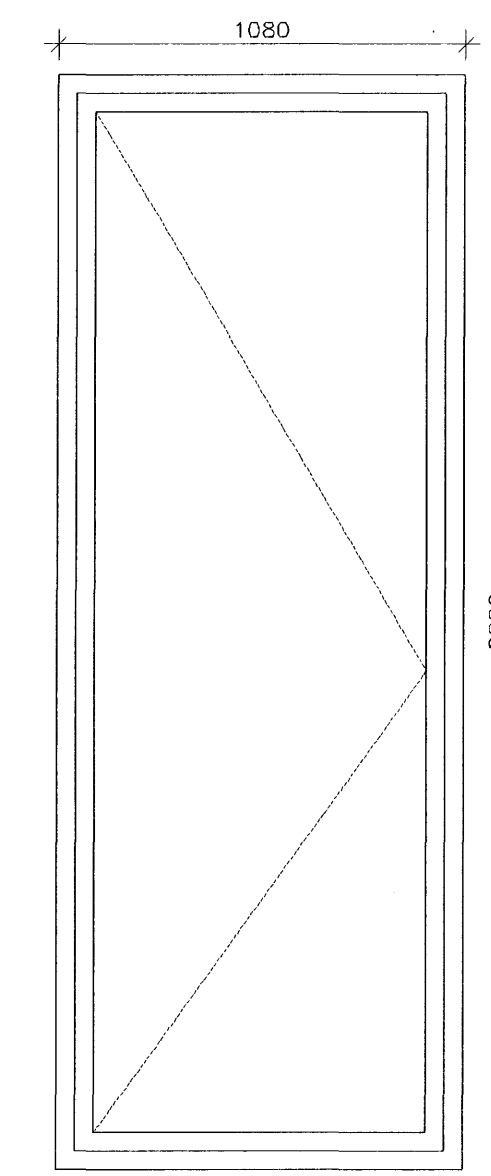
**G10B**

1 stk Gluggi með opnanlegu fagi



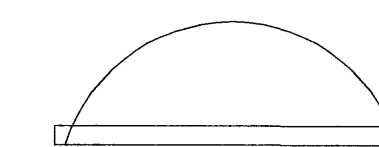
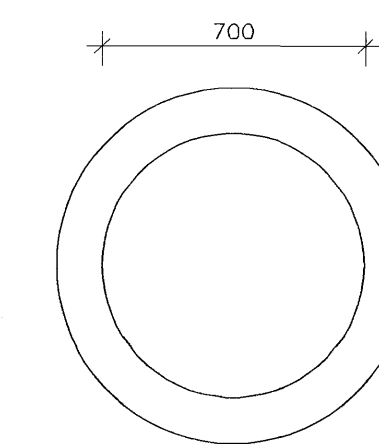
**G20**

1 stk Gluggi með opnanlegu fagi



**G8**

1 stk Gluggi/Hurð  
K Gler U-gildi 1,5



**G22**

1 stk Þakkúpull  
Innra þvermál 700mm

SKÝRINGAR :

Gluggaframleiðandi skal sannreyna mál á byggingarstað áður en smíði glugga hefst.

Álgluggar skulu vera af gerðinni H.S Hansen eða Schucko. Um er að ræða gegnheila álglugga. Litur þeirra skal vera Ral 9006 Weiðaluminium að innan sem utan. (Stólpakerfi) Gert er ráð fyrir 10 mm fúgu milli gluggakarms að steypu opi.

Rúður í gólfíðum gluggum skulu vera með innrbyggðri úr samlímdu öryggisglæri.

Allir gluggar skulu vera með sólstoppi

Vegið meðaltal U-gildis glugga, -karms og glers skal vera 2,0 W/m<sup>2</sup>k.

C:  
B:  
A:  
BREYTINGAR: DAGS:

**Samþykkt þann!**  
25 JUNÍ 2007  
Bygginguáttirinn í Hafnarfirði  
F.h. Sigurbjartur Halldórsson

GLUGGAYFIRLIT

FJÓLUÁS 32 HAFNARFIRDI

|               |            |
|---------------|------------|
| VERK:         | FJOL 0642  |
| KVARÐI:       | 1:20       |
| DAGS:         | 14.08.2007 |
| GLUGGAYFIRLIT | TEIKN: GpB |
|               | SKRÁ: 0642 |

ÚTI INNI

ARKITEKTAR

ÞINGHOLTSSTRÆTI 27 101 REYKJAVÍK  
SÍMAR 552 7660 & 562 7660 FAX 552 7661  
NEIFANG VEIÐI@ui.is  
VEFANG http://www.ui.is

BALDUR Ó. SVAVARSSON ARKITEKTAR FAI  
120357-5149  
JÓN ÞÓR ÞÓRVALDSSON ARKITEKTAR FAI  
021256-7579

**A-401**