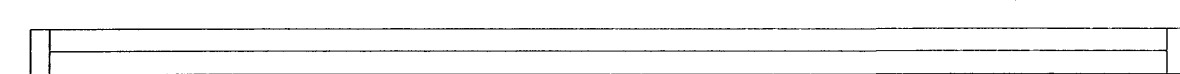
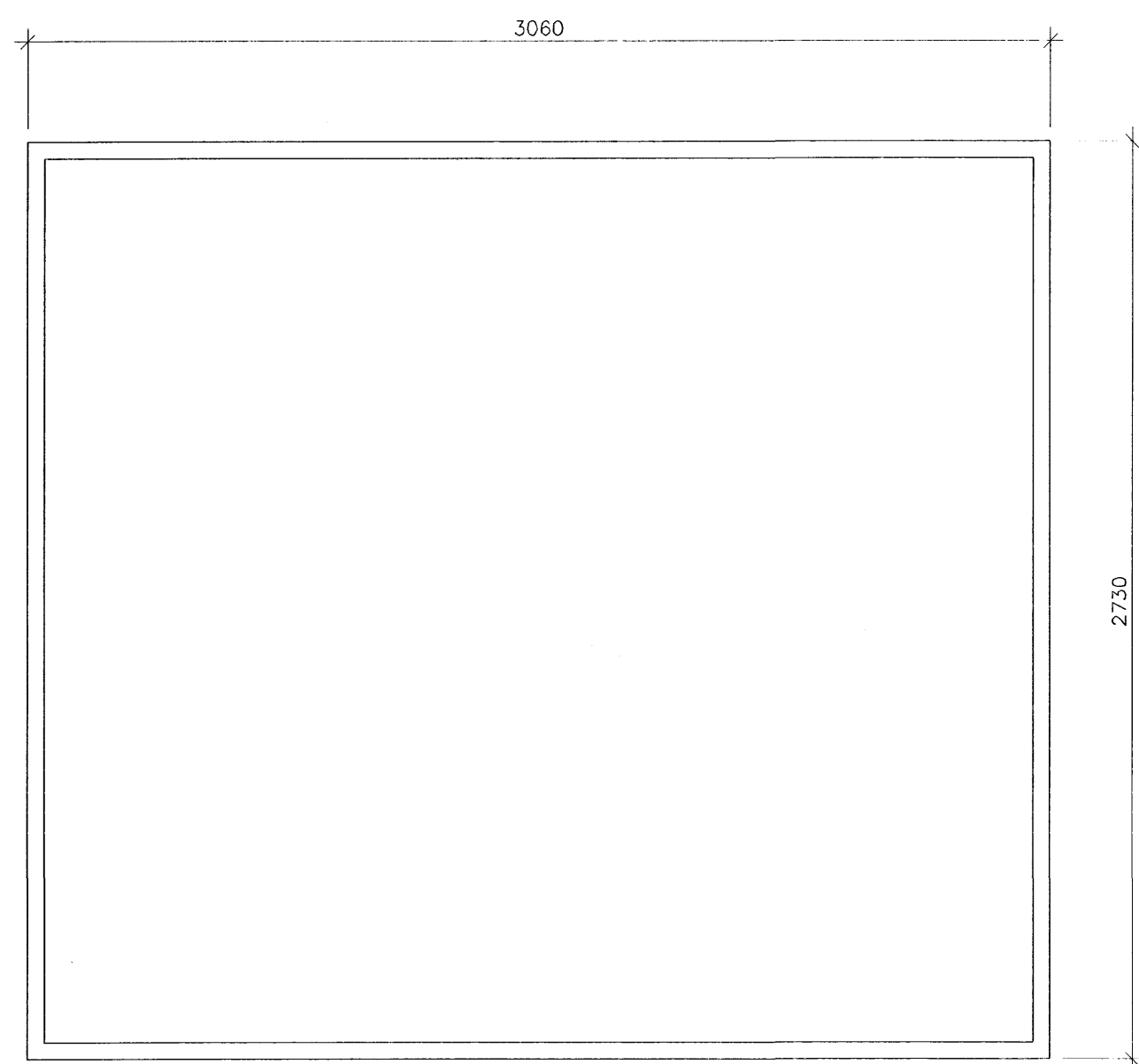


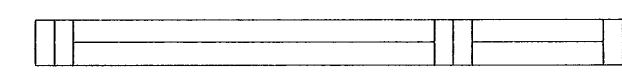
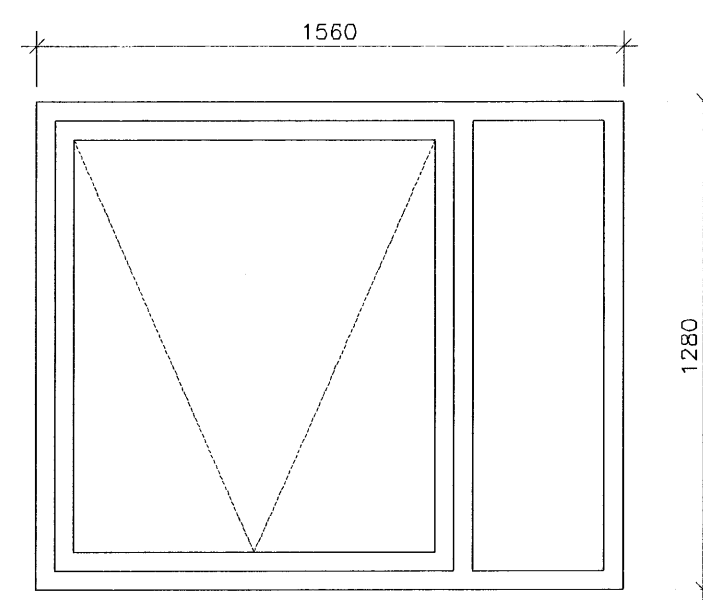
G17B
 1 stk Gluggi
 Þessi gluggi á að vera með c.a. 100mm breiðum gluggaróstum. Mjög mikilvægt fyrir útlit hússins.
 K Gler U-gildi 1,5

G17
 1 stk Gluggi
 Þessi gluggi á að vera með c.a. 100mm breiðum gluggaróstum. Mjög mikilvægt fyrir útlit hússins.
 K Gler U-gildi 1,5

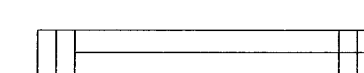
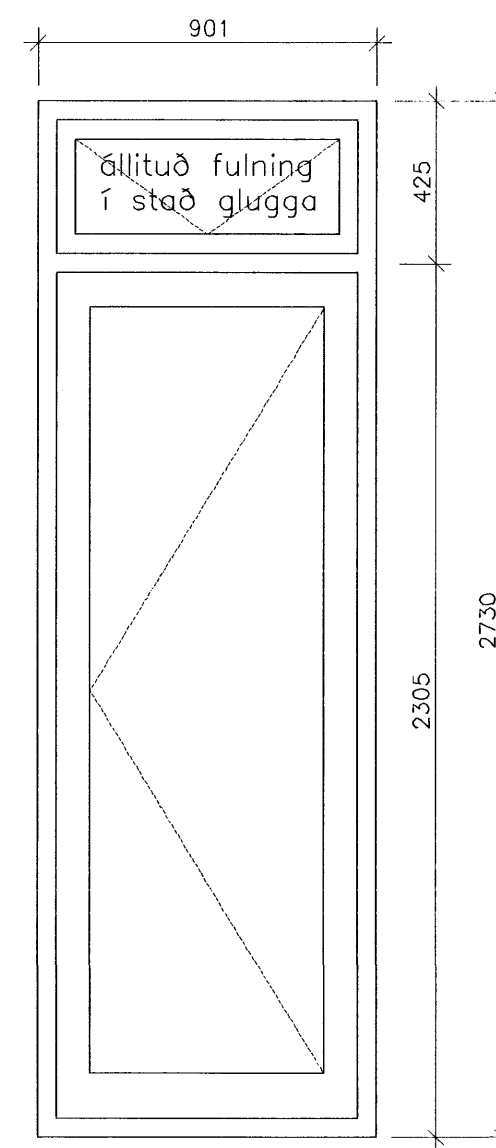
G17C
 1 stk Gluggi
 Þessi gluggi á að vera með c.a. 100mm breiðum gluggaróstum. Mjög mikilvægt fyrir útlit hússins.
 K Gler U-gildi 1,5



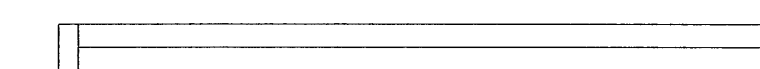
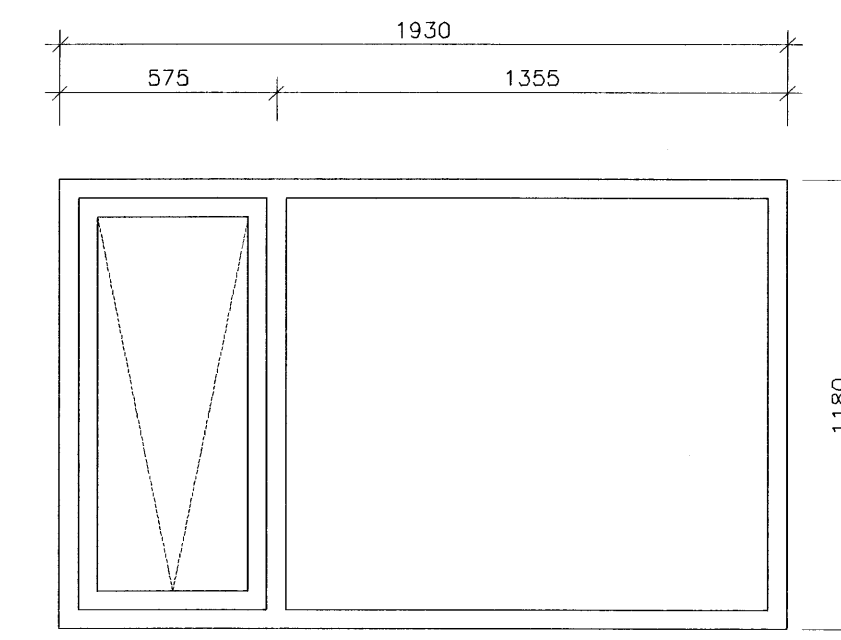
G11
 1 stk Gluggi
 K Gler U-gildi 1,5



G13
 2 stk Gluggi með opnanlegu fagi



G12
 1 stk hurð
 lítur fulningar skal vera Ral 9006 WeiBaluminiumm



G16
 1 stk Gluggi með opnanlegu fagi

SKÝRINGAR :

Gluggaframleiðandi skal sannreyna mál á byggingarstað áður en smíði glugga hefst.

Álgluggar skulu vera af gerðinni H.S Hansen eða Schucko. Um er að ræða gegnheila álglugga. Litur þeirra skal vera Ral 9006 WeiBaluminium að innan sem utan. (Stólpakerfi) Gert er ráð fyrir 10 mm fúgu milli gluggakarms að steyptu opi.

Rúður í gólfstíðum gluggum skulu vera með innrabyrgði úr samlímdu öryggisgleri.

Allir gluggar skulu vera með sólstoppi

Vegið meðaltal U-gildis glugga, -karms og glers skal vera 2,0 W/m2k.

C:
 B:
 A:
 BREYTINGAR: DAGS:

Samþykkt þann
25 JUNI 2007
 Byggingulltrúinn í Hafnarfirði
 F.h. Sigurbjartur Halldórsson

FJÓLUÁS 32, HAFNARFIRÐI
 REYKJAVÍK
 VERK: FJOL 0642
 KVARÐI: 1:20
 DAGS: 14.06.2007
 GLUGGAYFIRLIT
 TEIKN: GpB
 SKRÁ: 0642

ÚTI INNI
ARKITEKTAR
 ÞINGHOLTSTRÆTI 27 101 REYKJAVÍK
 SIMAR 552 7660 & 562 7660 FAX 552 7661
 NETFANG: ui@ui.is
 VEFANG: http://www.ui.is
 BALDUR Ó. SVAVARSSON ARKITEKTAR FAI
 120357-5149
 JÓN ÞÓR ÞORVALDSSON ARKITEKTAR FAI
 021256-7579 **A-400**