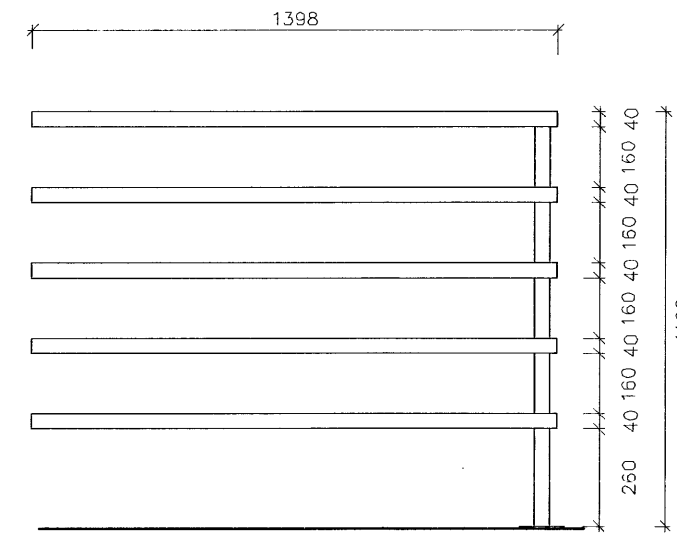
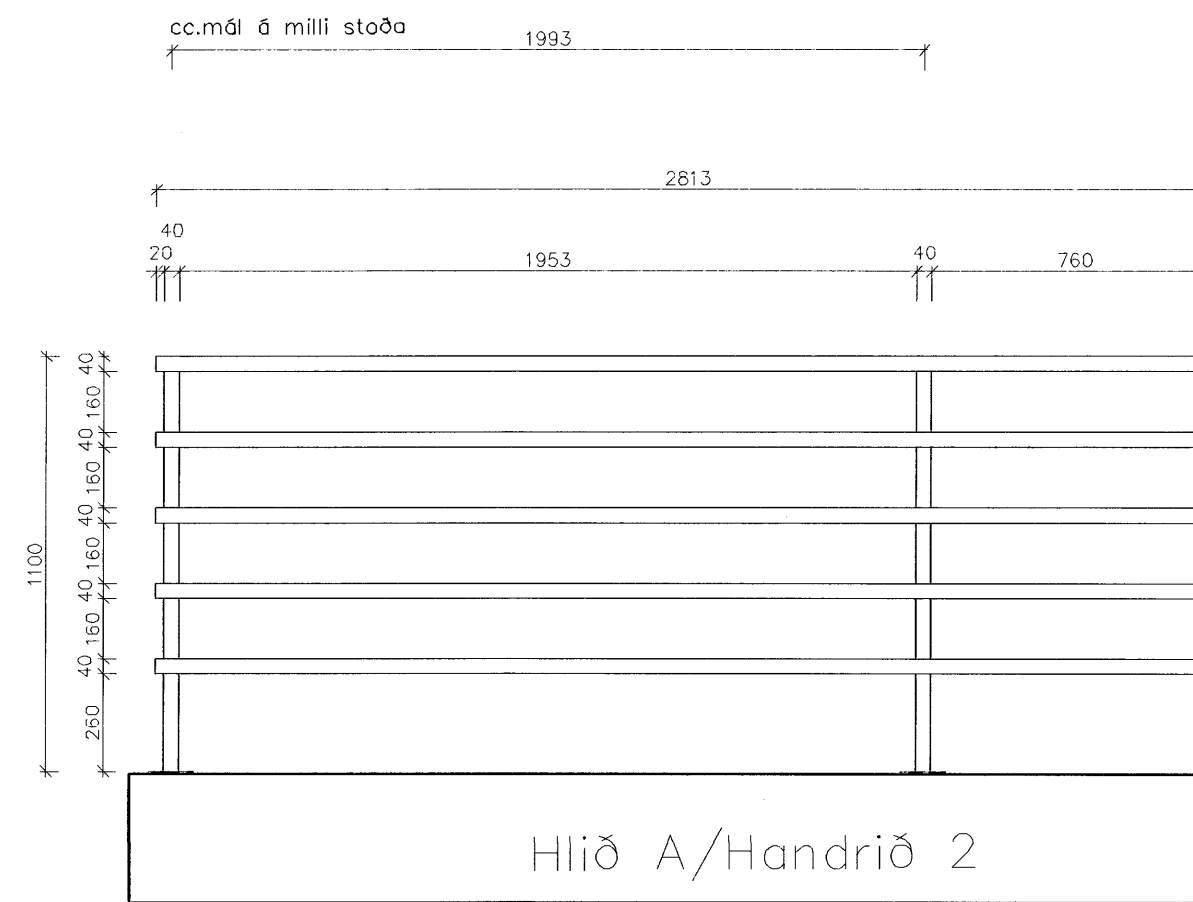


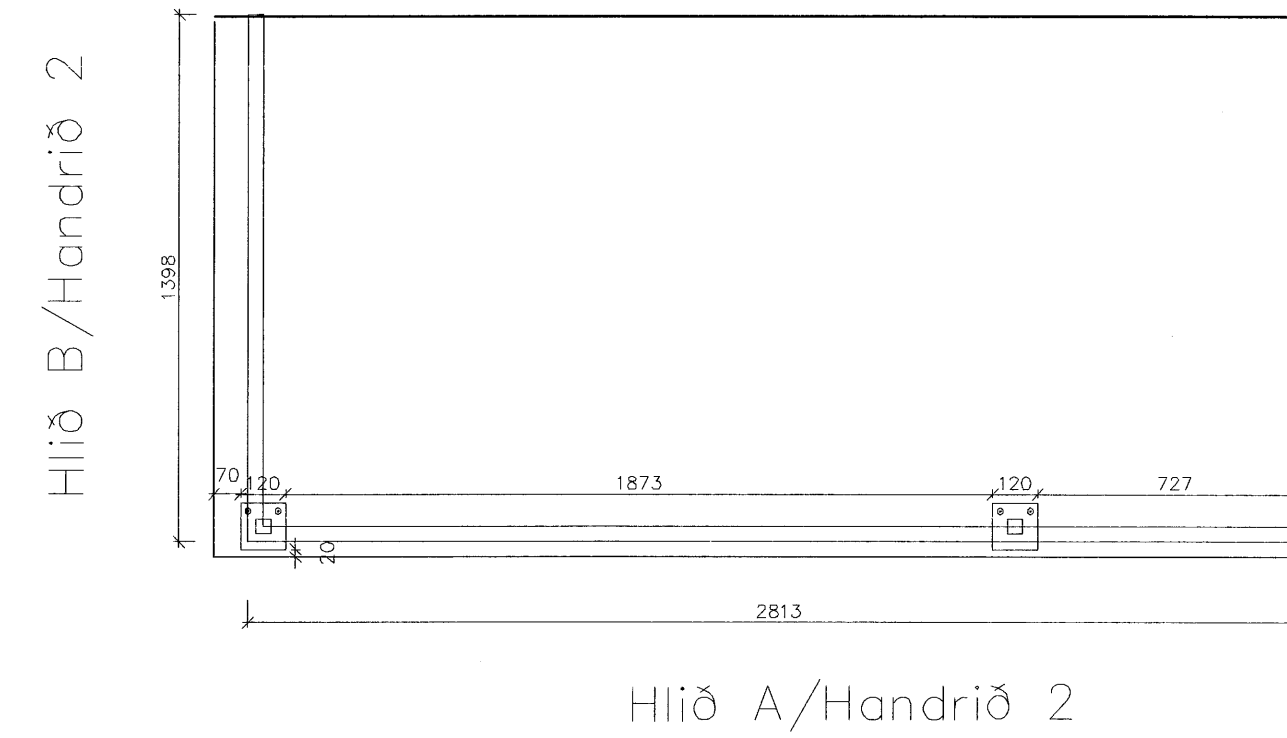
Hlið A/Handrið 1



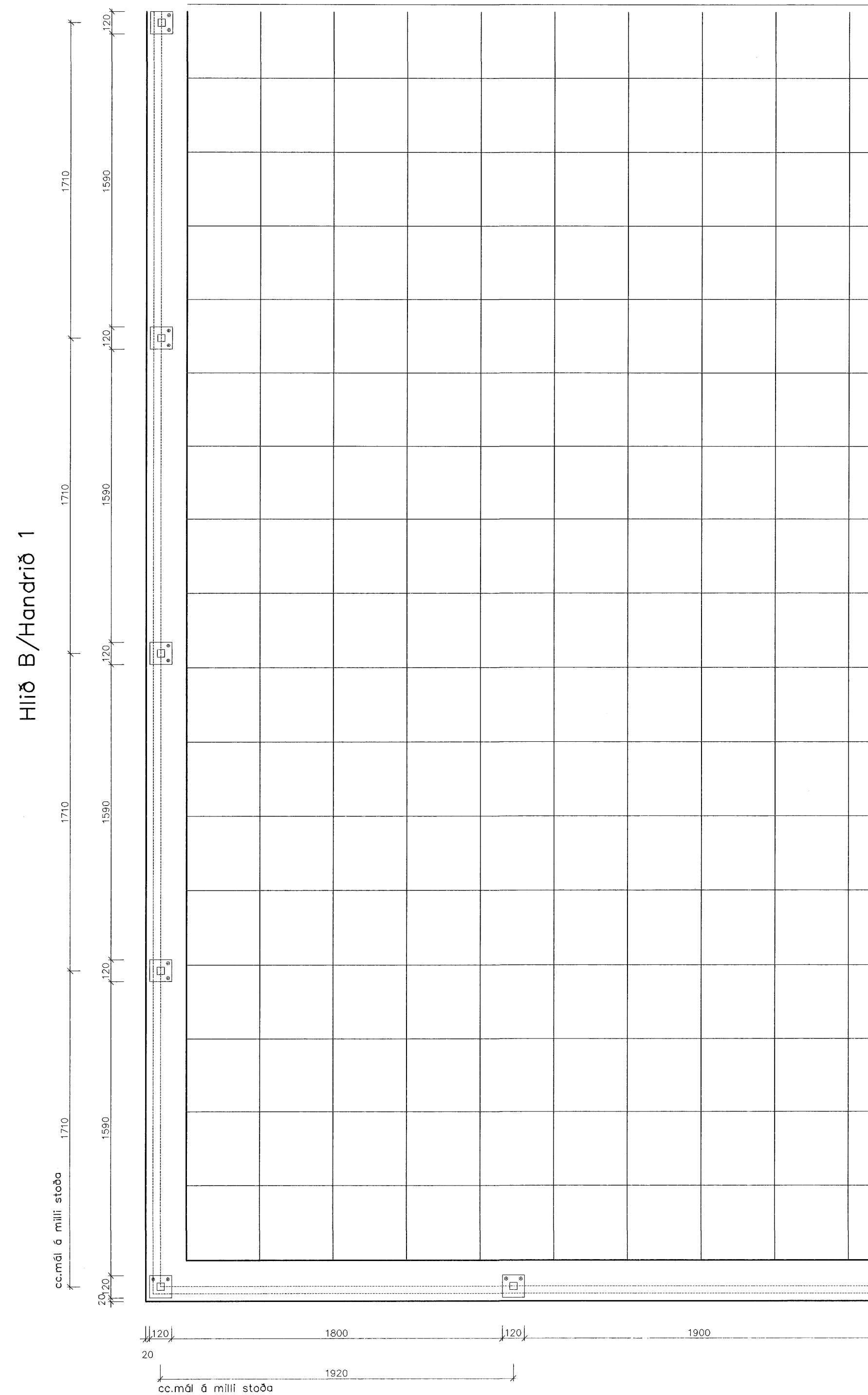
Hlið B/Handrið 2



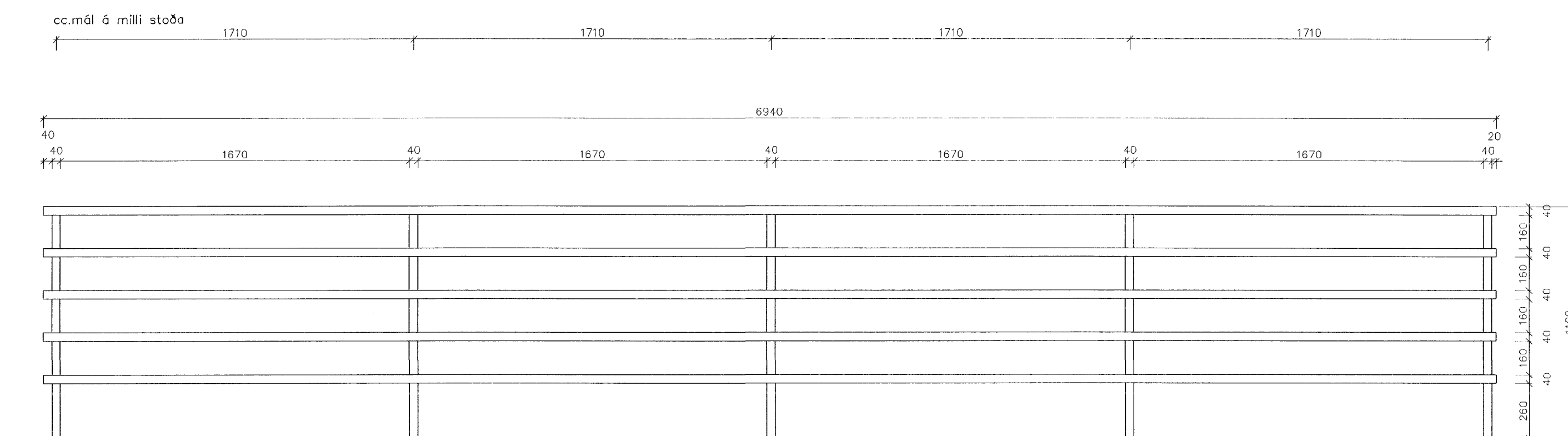
Hlið A/Handrið 2



Hlið A/Handrið 2



Hlið A/Handrið 1



Hlið B/Handrið 1

C:
B:
A:
BREYTINGAR: _____ DAGS: _____

Samþykkt þann
25 JUNI 2007
Byggingulltrúinn í Hafnarfirði
F.h. Sigurbjartur Halldórsson

SÉRHLUTATEIKNINGAR

FJÓLUÁS 32 HAFNARFIRÐI

VERK: FJOL 0642
KVARDI: 1:20
DAGS: 14.06.2007
HANDRÍÐ 1 og 2 TEIKN: GþB
SKRÁ: 0642

ÚTI INNI

ARKITEKTAR

ÞINHOLTSSTRÆTI 27 101 REYKJAVÍK
SÍMAR 552 7660 & 562 7660 FAX 552 7661
NETFANG: u@ui.is
VEFFANG: http://www.ui.is
BALDUR Ó. SVAVARSSON ARKITEKTAR FAI
120357-5149
JÓN ÞÓR ÞORVALDSSON ARKITEKTAR FAI
021256-7579

[Handwritten signature]

A-309