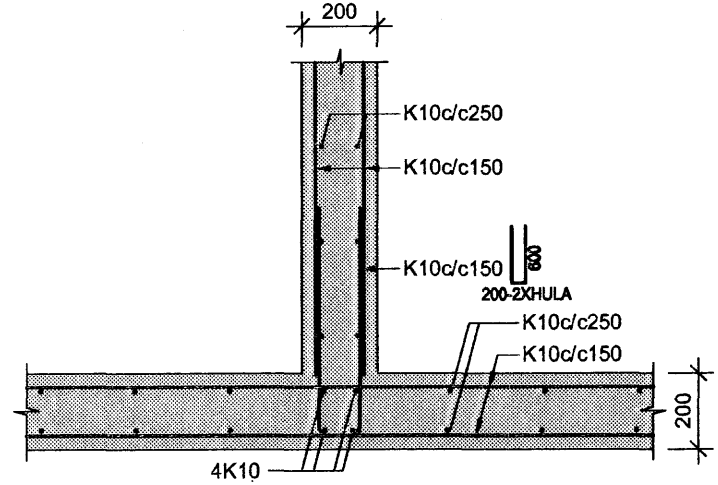
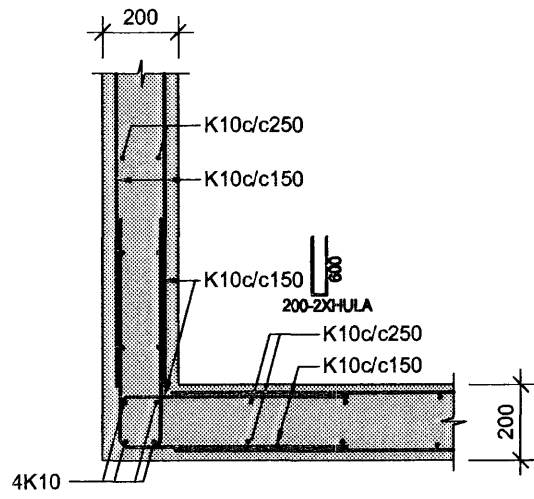


ALMENN SNID OG DEILI

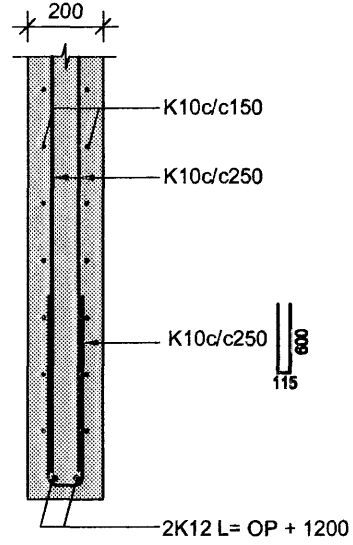
LÁRÉTT SNID -FRÁGANGUR Á T-VEGGSAMSKEYTUM



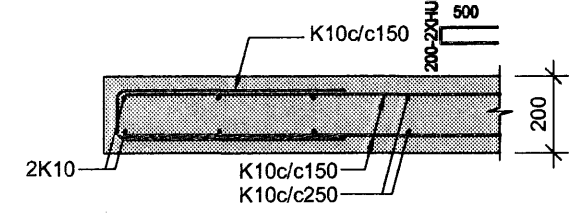
LÁRÉTT SNID -FRÁGANGUR Á L-VEGGSAMSKEYTUM



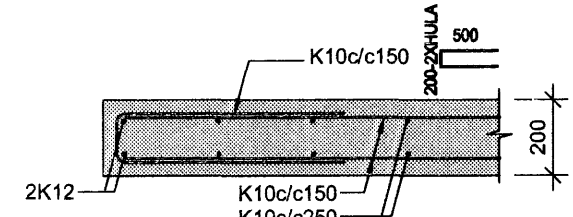
LÓDRÉTT SNID- FRÁGANGUR FYRIR OFAN DYRA- OG GLUGGAOP Í 200mm VEGG



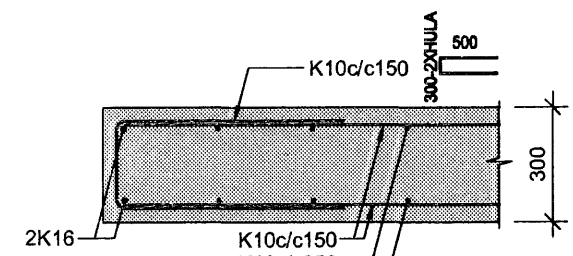
LÁRÉTT SNID- FRÁGANGUR Á HLIDUM DYRA- OG GLUGGAOPA Í 200mm VEGG



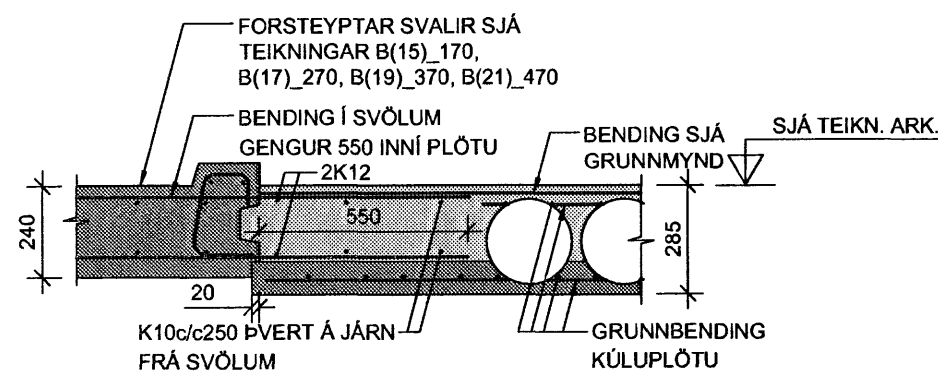
LÁRÉTT SNID- FRÁGANGUR Á VEGGENDUM Í 200mm VEGG



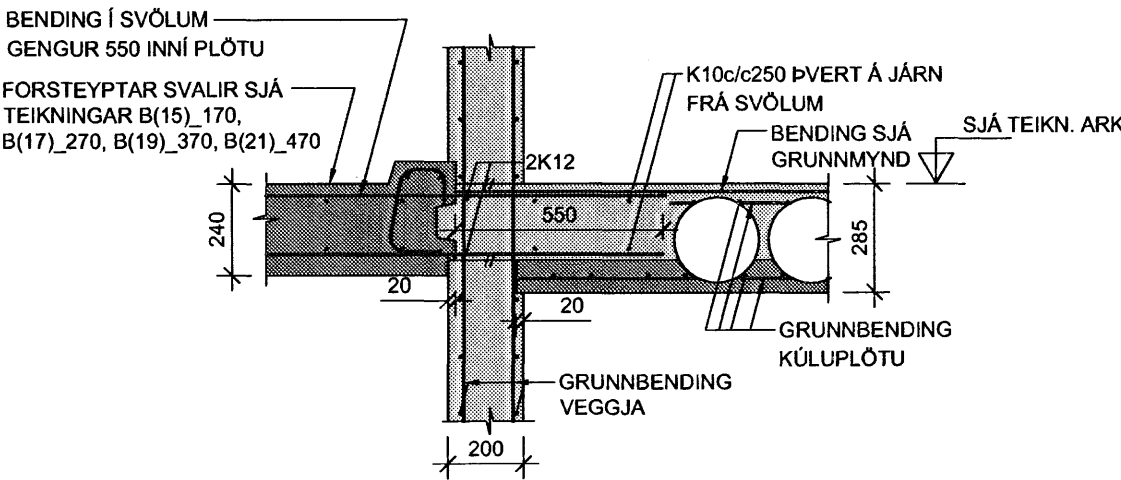
LÁRÉTT SNID- FRÁGANGUR Á VEGGENDUM Í 300mm VEGG



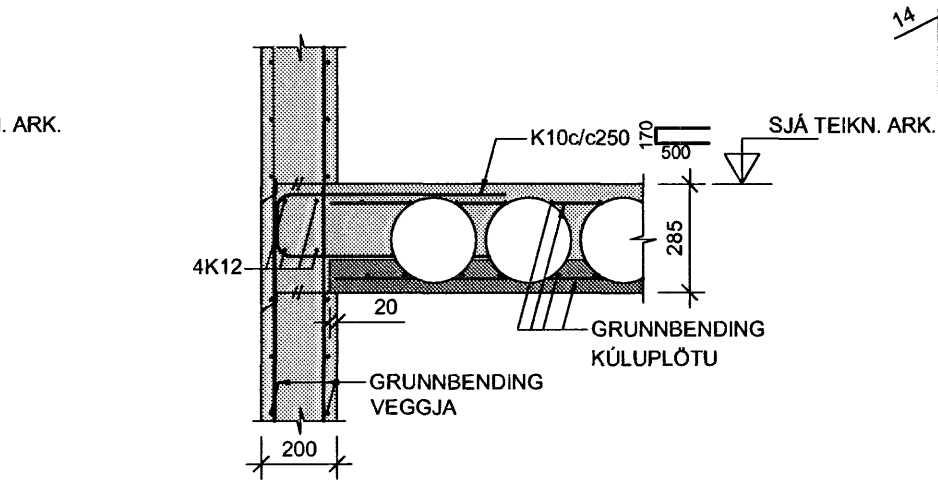
1 SNID 1:20



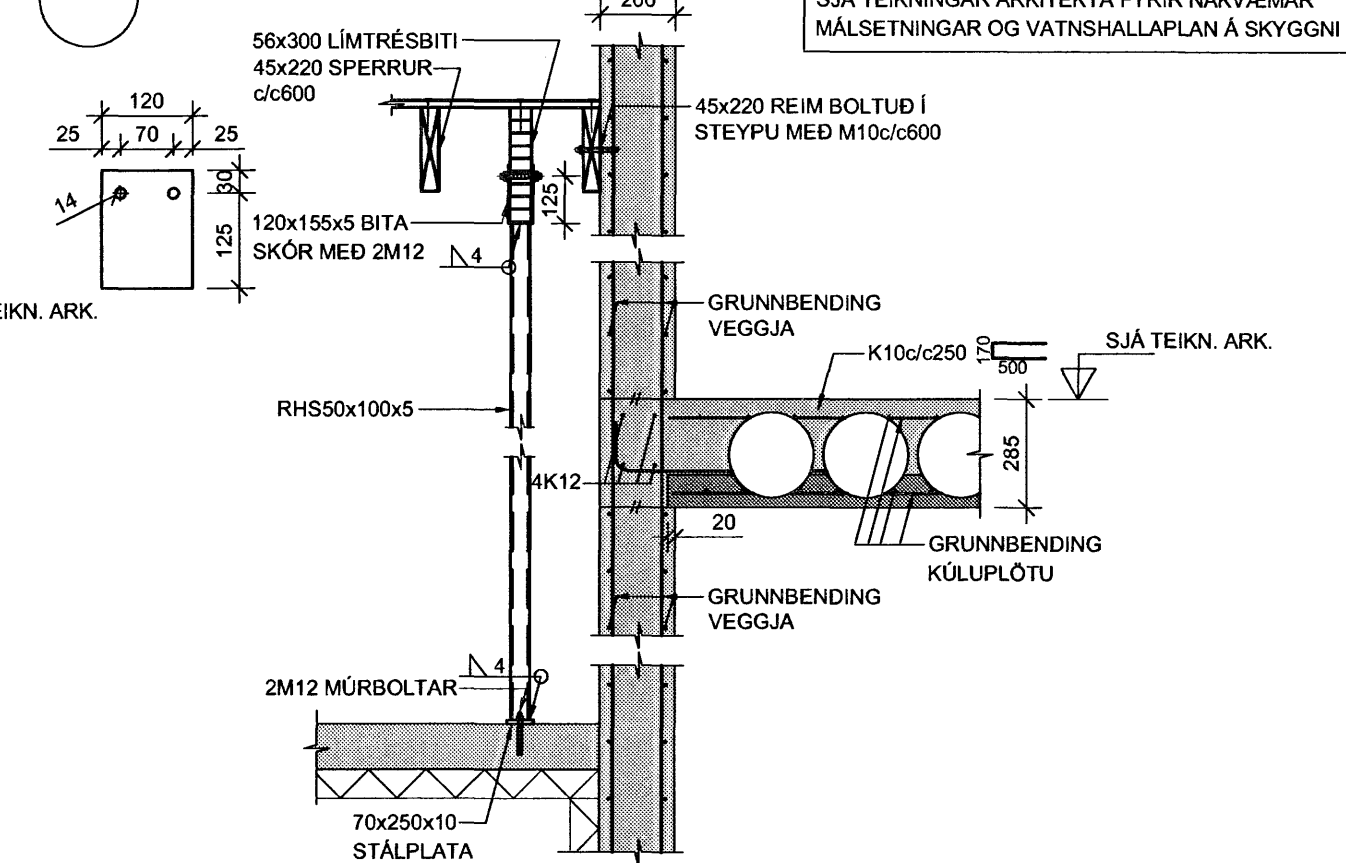
2 SNID 1:20



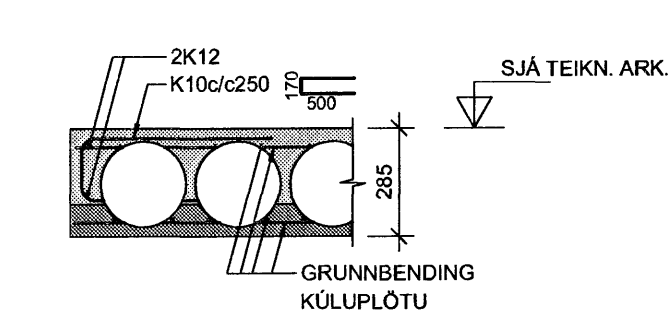
3 SNID 1:20



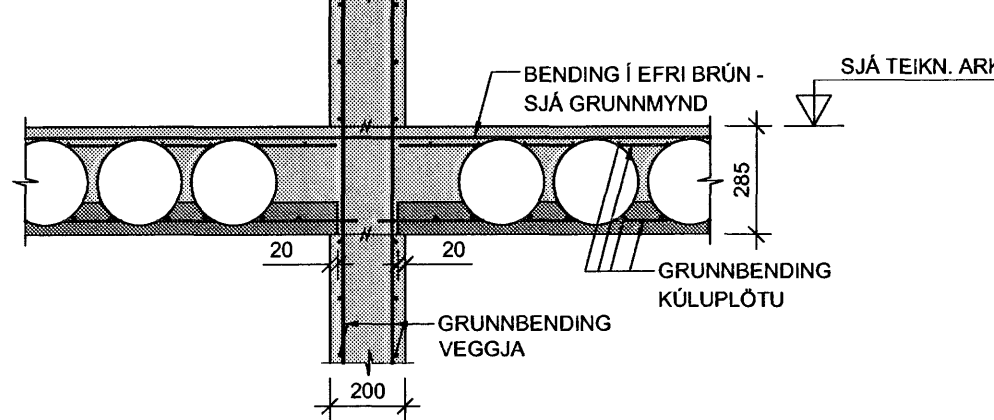
4 SNID 1:20



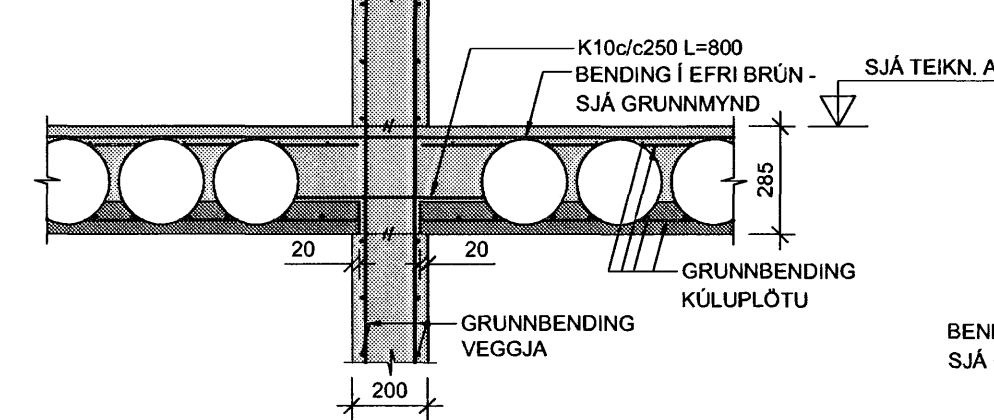
5 SNID 1:20



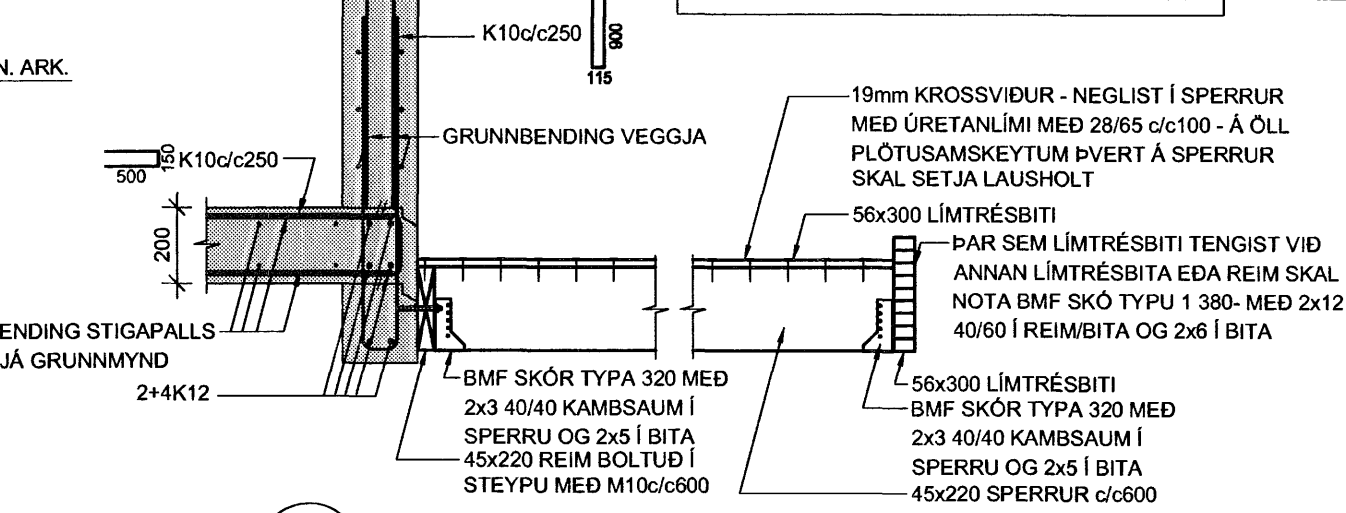
6 SNID 1:20



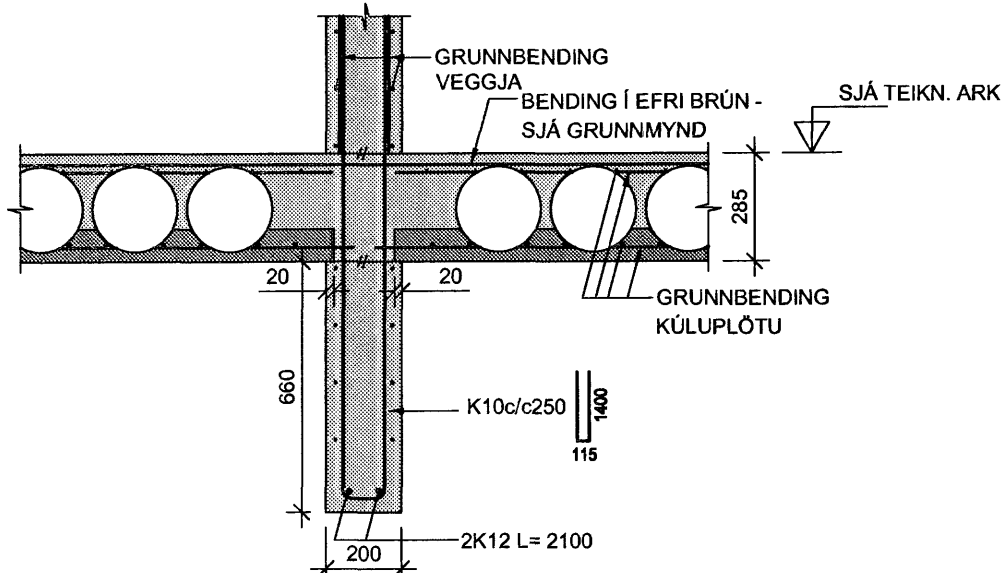
7 SNID 1:20



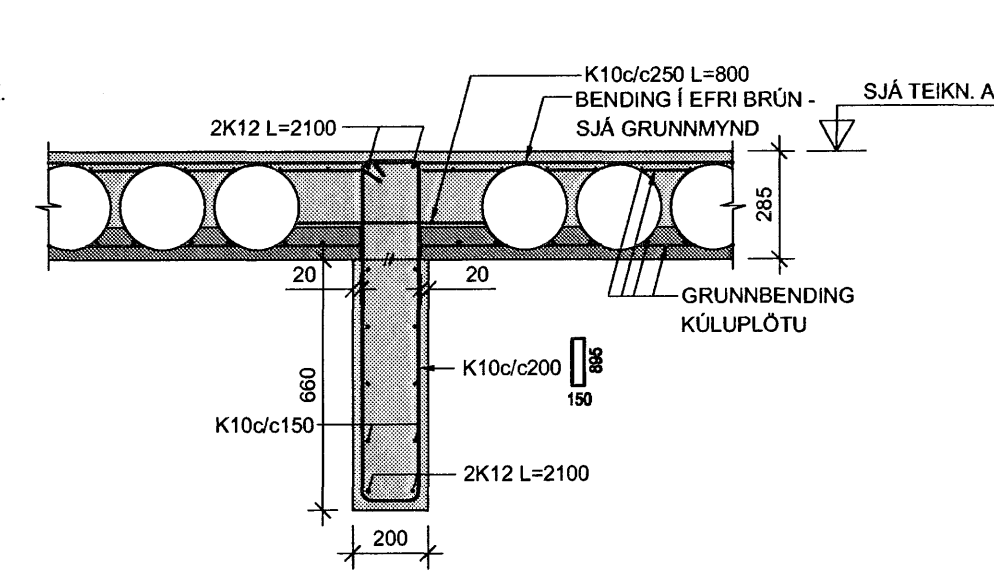
8 SNID 1:20



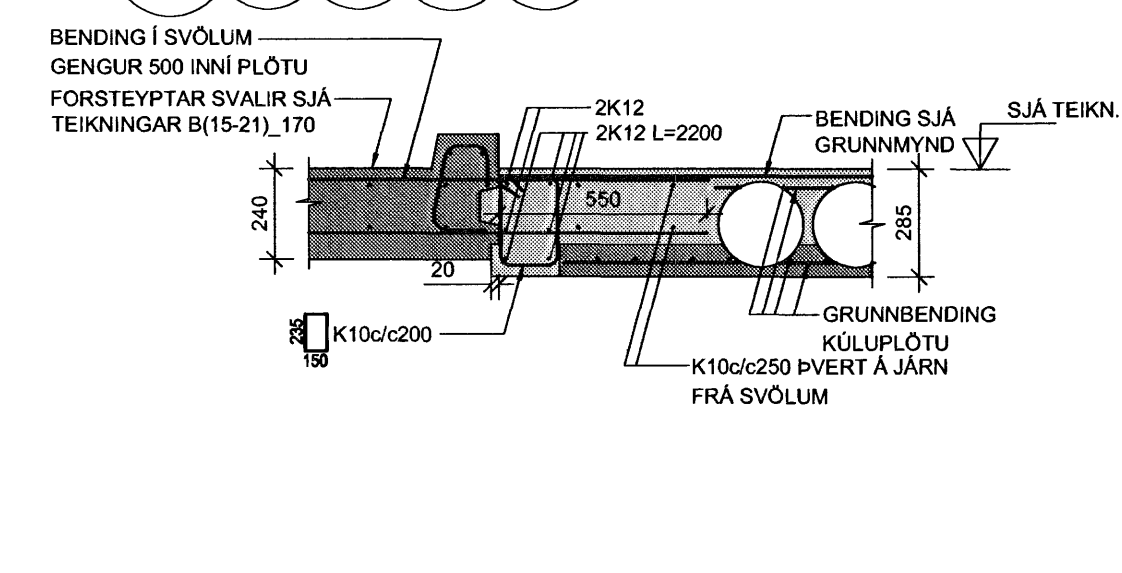
9 SNID 1:20



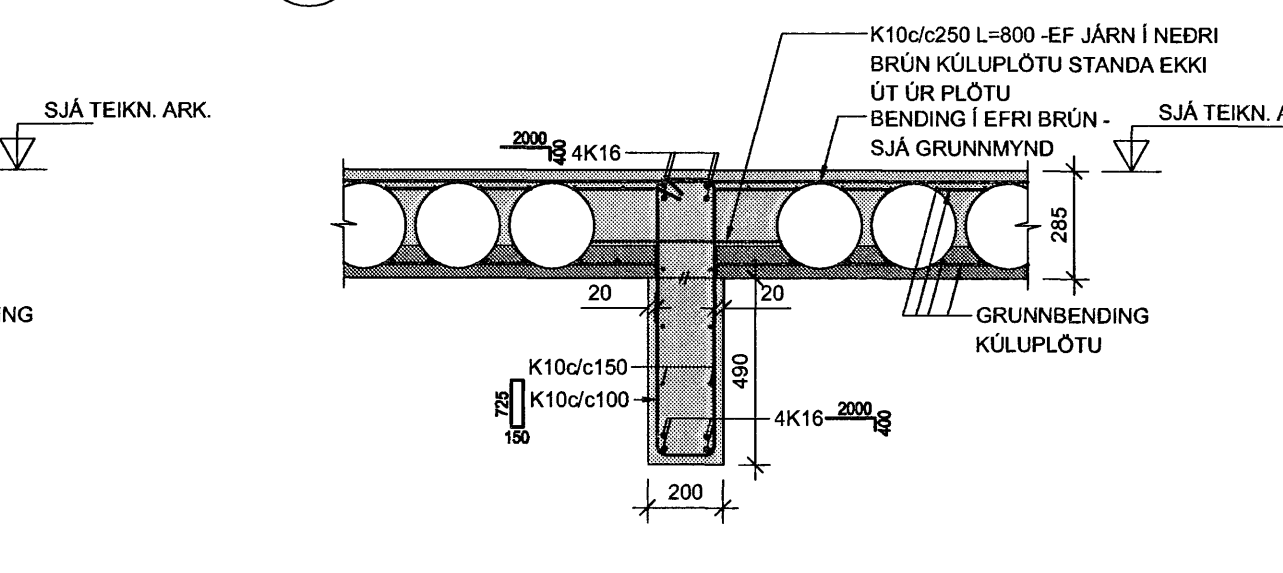
10 SNID 1:20



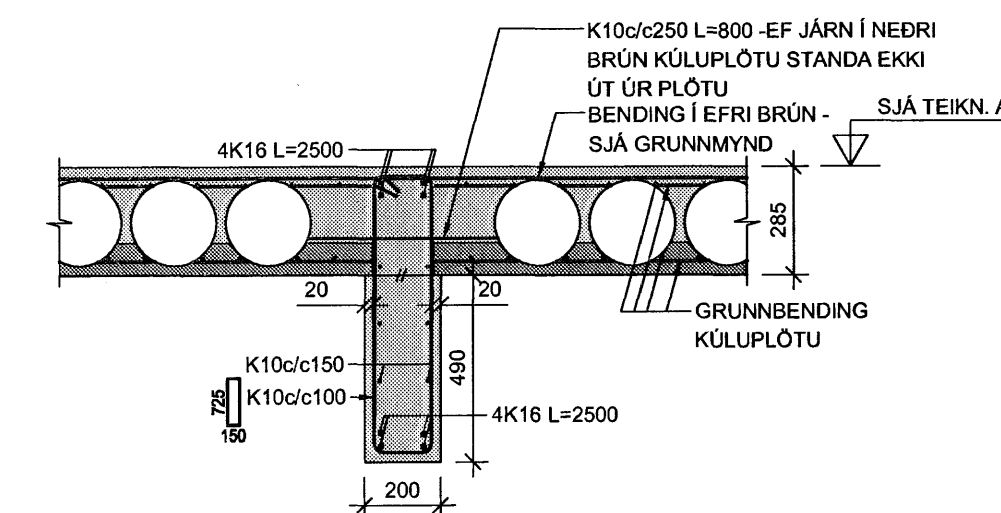
11 SNID 1:20



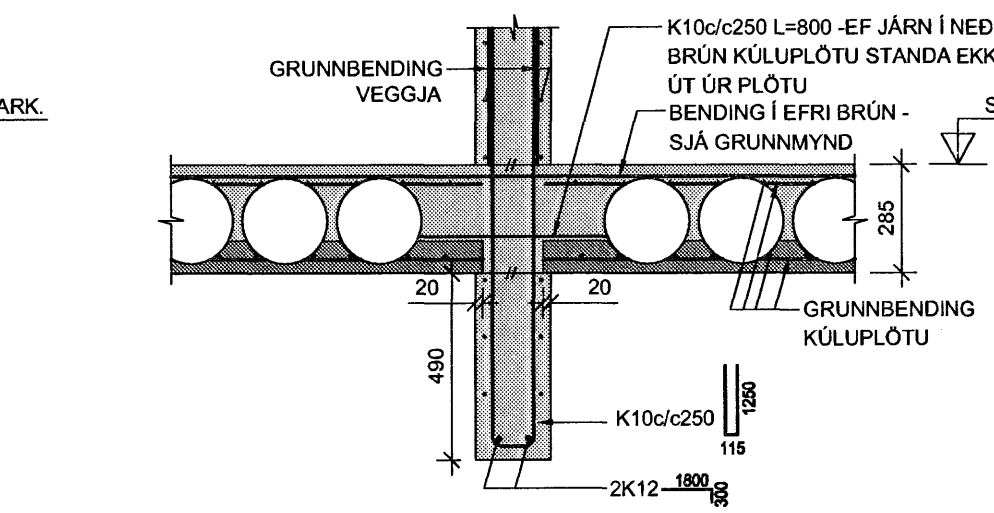
12 SNID 1:20



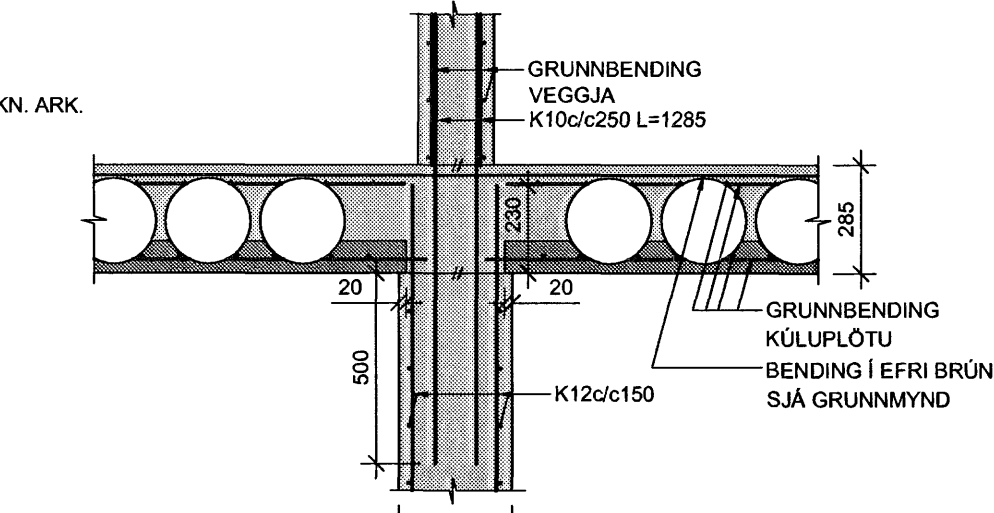
13 SNID 1:20



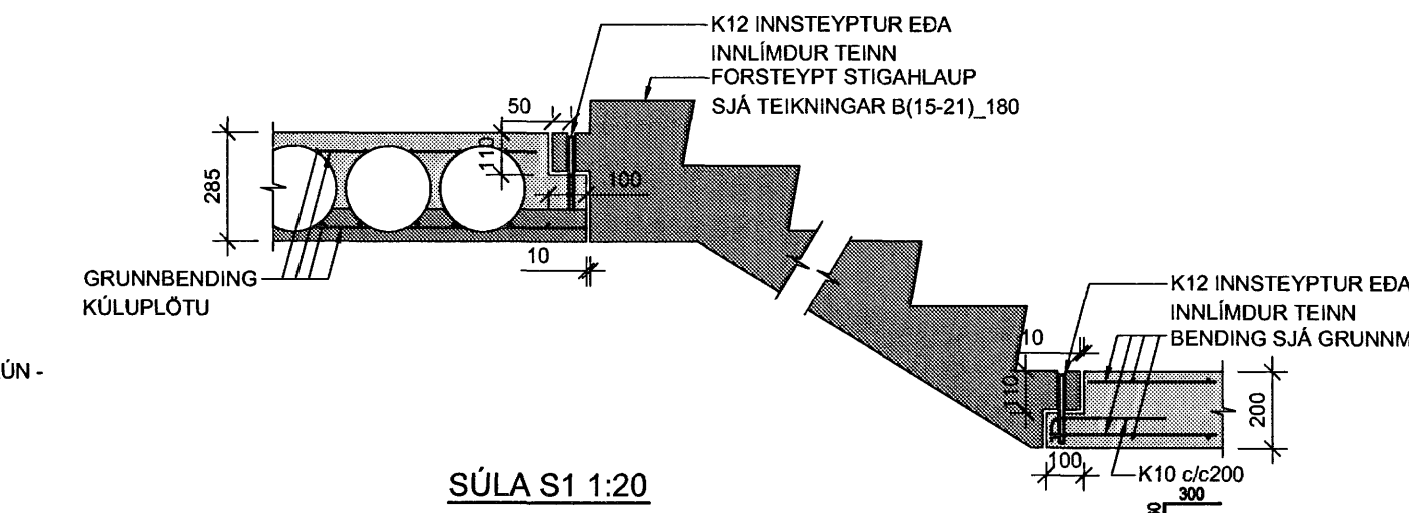
14 SNID 1:20



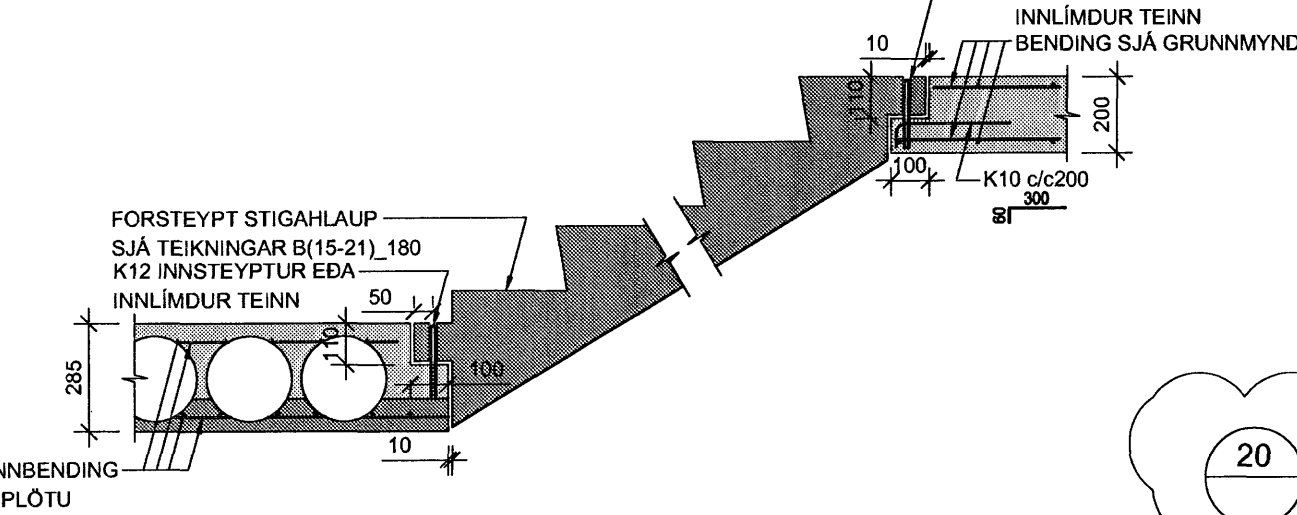
15 SNID 1:20



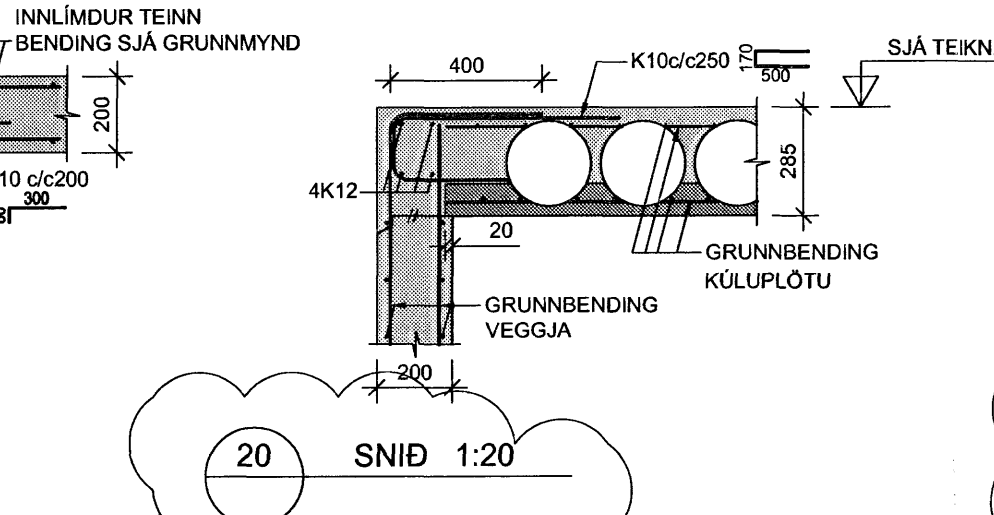
16 SNID 1:20



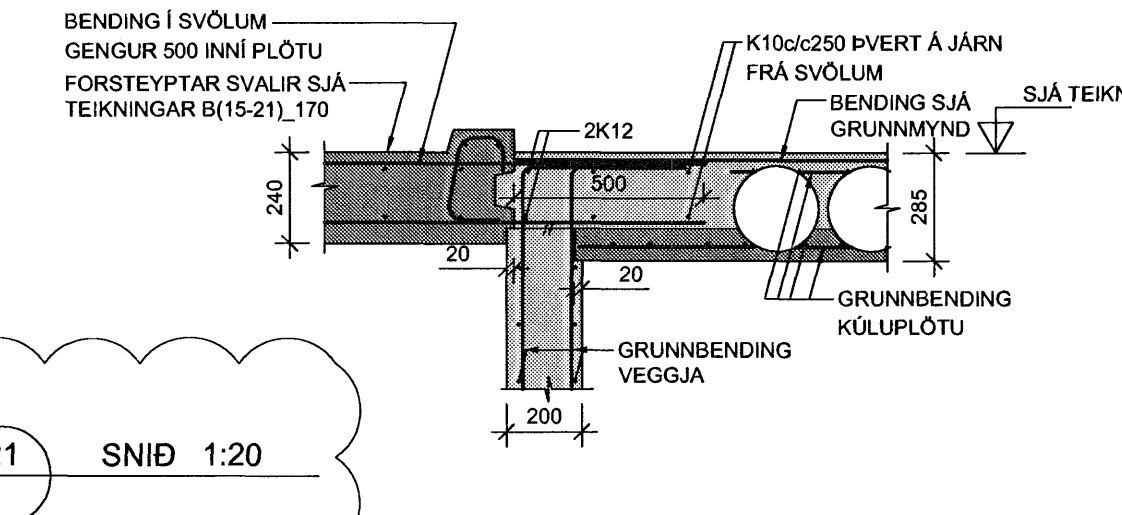
17 SNID 1:20



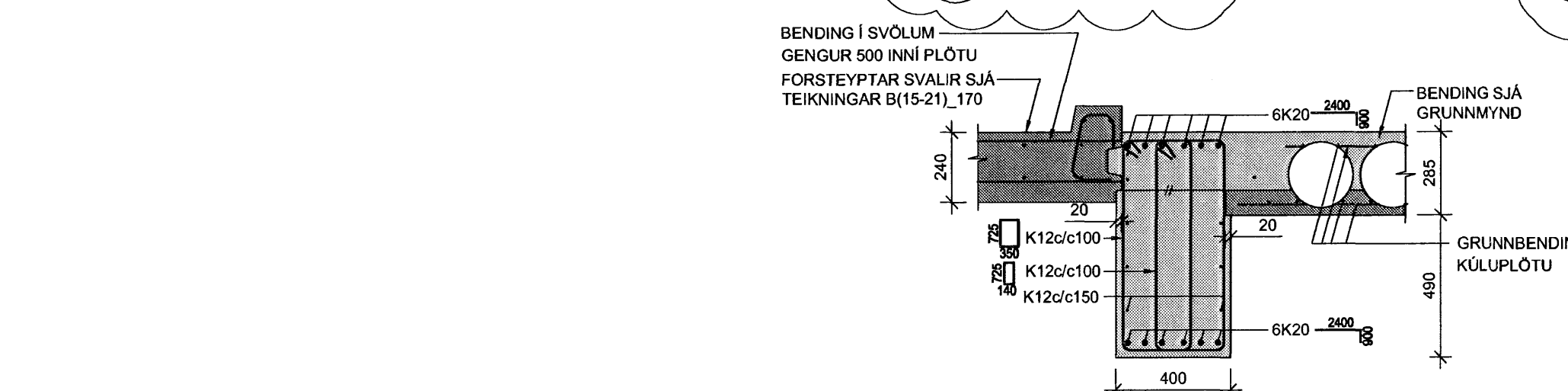
18 SNID 1:20



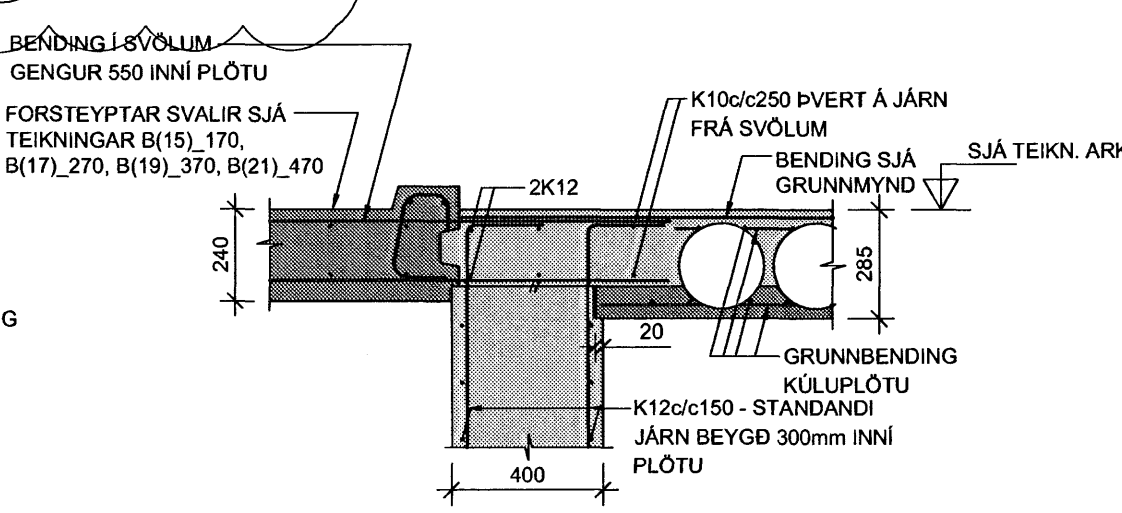
19 SNID 1:20



20 SNID 1:20



21 SNID 1:20

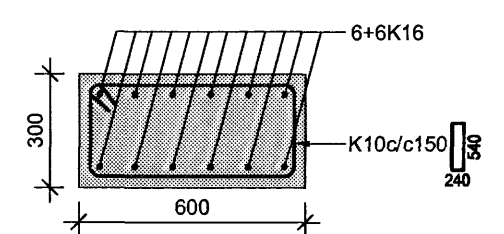


SJÁ TEIKNINGAR ARKITEKTA FYRIR NÁKVEMAR MÁLSETNINGAR OG VATNSHALLAPLAN Á SKYGGNI

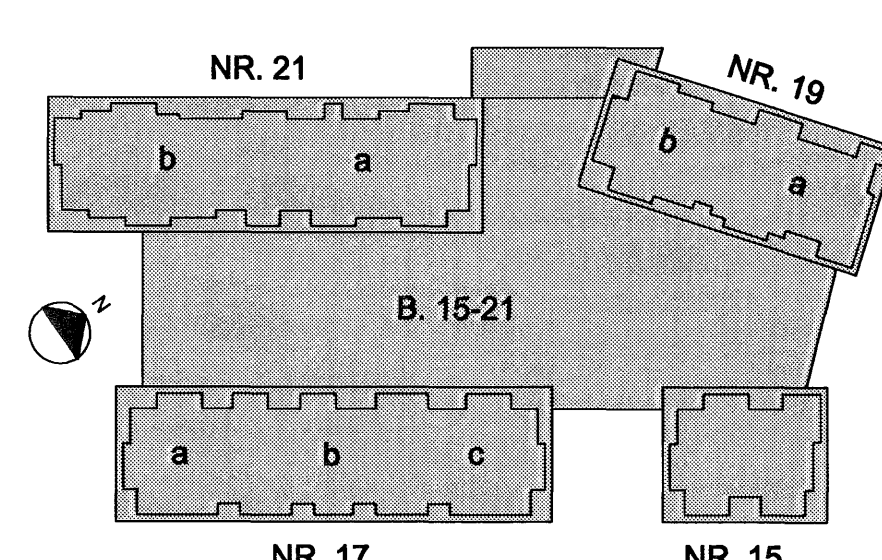
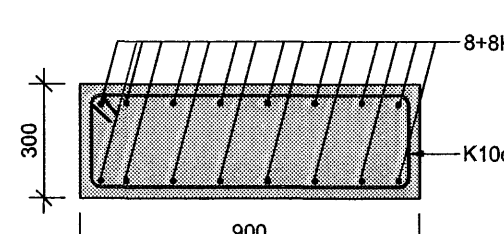
SKÝRINGAR:
 - ÖLL MÁL ERU Í MILLIMETURM, ALLIR KÓTAR ERU Í METRUM
 - ALLA VEGGI SKAL BENDA MEÐ K10c/c250 LÓDRÉTT OG K10c/c150 LÁRÉTT NEMA ANNAD SÉ Sérstaklega Tilgreint - SJÁ ALMENN SNID FYRIR VEGGBENDINGU Í KRINGUM OP OG Á SAMSKEYTUM

TÁKNAR STADSTEYPU
 TÁKNAR FORSTEYPTAR EINIINGAR

SÚLA S1 1:20



SÚLA S2 1:20



Samþykkt þann 25 JUNI 2007
 Byggingufulltrúinn í Hafnarfirði F.n.Sigurðartur Halldórsson

TILVÍSANIR:
 ALMENNAR SKÝRINGAR SJÁ BL. NR. B(15-21)_001

NORÐURBAKKI 15-21
 BURDARVIRKI
 YFIRBYGGING
 SNID OG SÉRMYNDIR
 MKV.: 1:20
 DAGS: 01.12.2005
 HANNAÐ/TEIKN.: HEGG
 VEIRNR.: 05104

IAV
 YFIRFARID: [Signature]
 SAMÞYKKT: [Signature]
 KENNITALA: 130657-4439
 TEIKN. NR.: B(15-21)_020
 BR.: B

Conís
 KENNITALA: 600105-1400
 HÍÐARMÁNA 11, 201 Kópavogur
 Sími: 517-2000
 Vefvang: www.conis.is