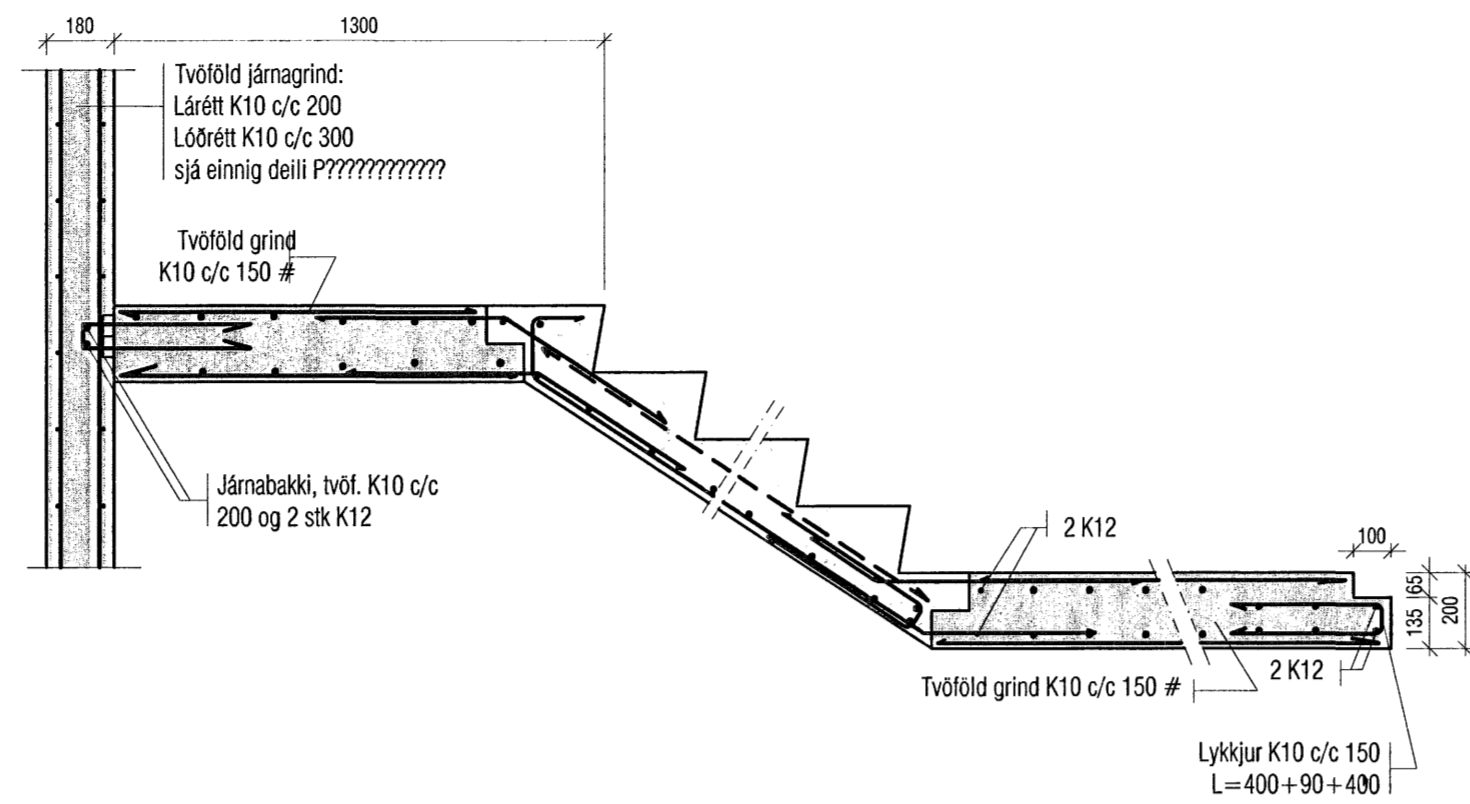
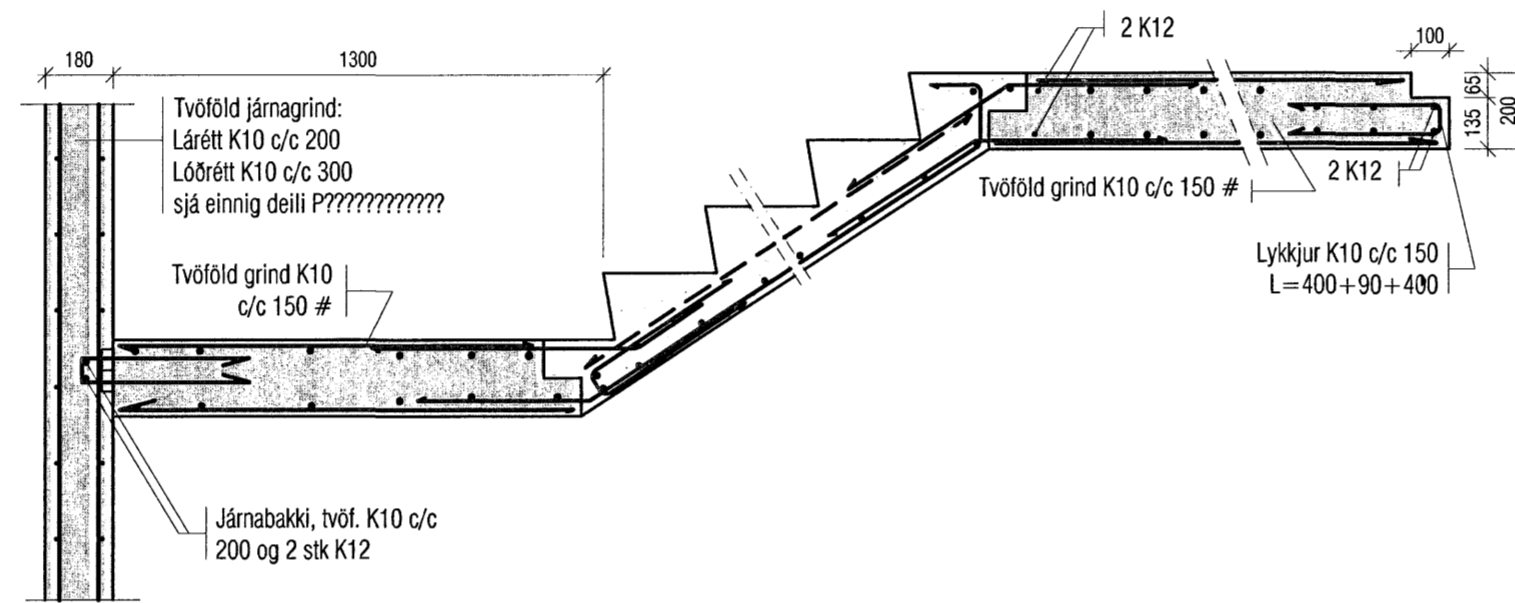


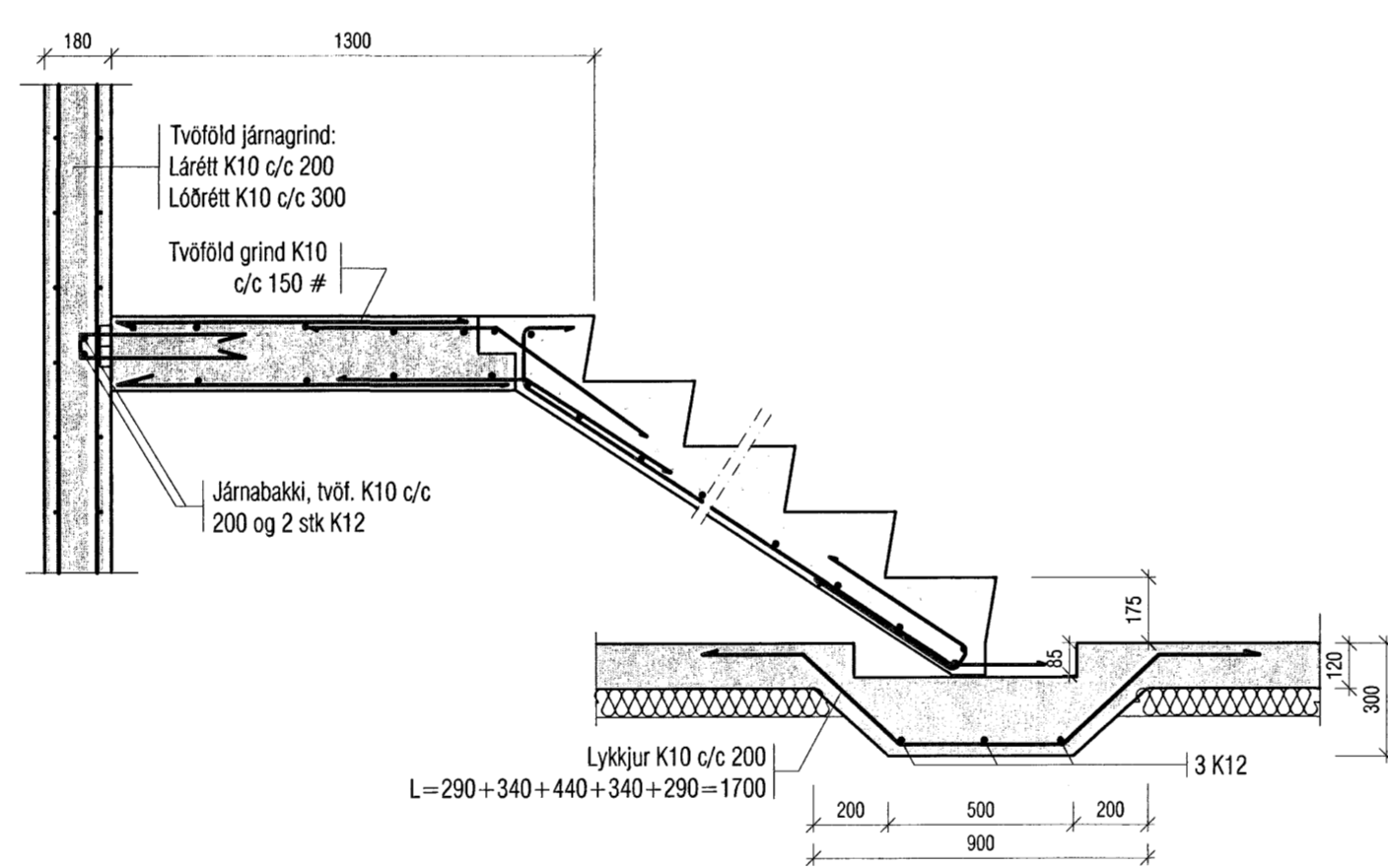
Mkv. 1:20  
Fa  
B-10



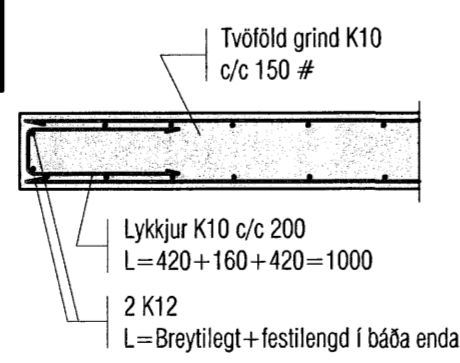
Mkv. 1:20  
Fb  
B-10



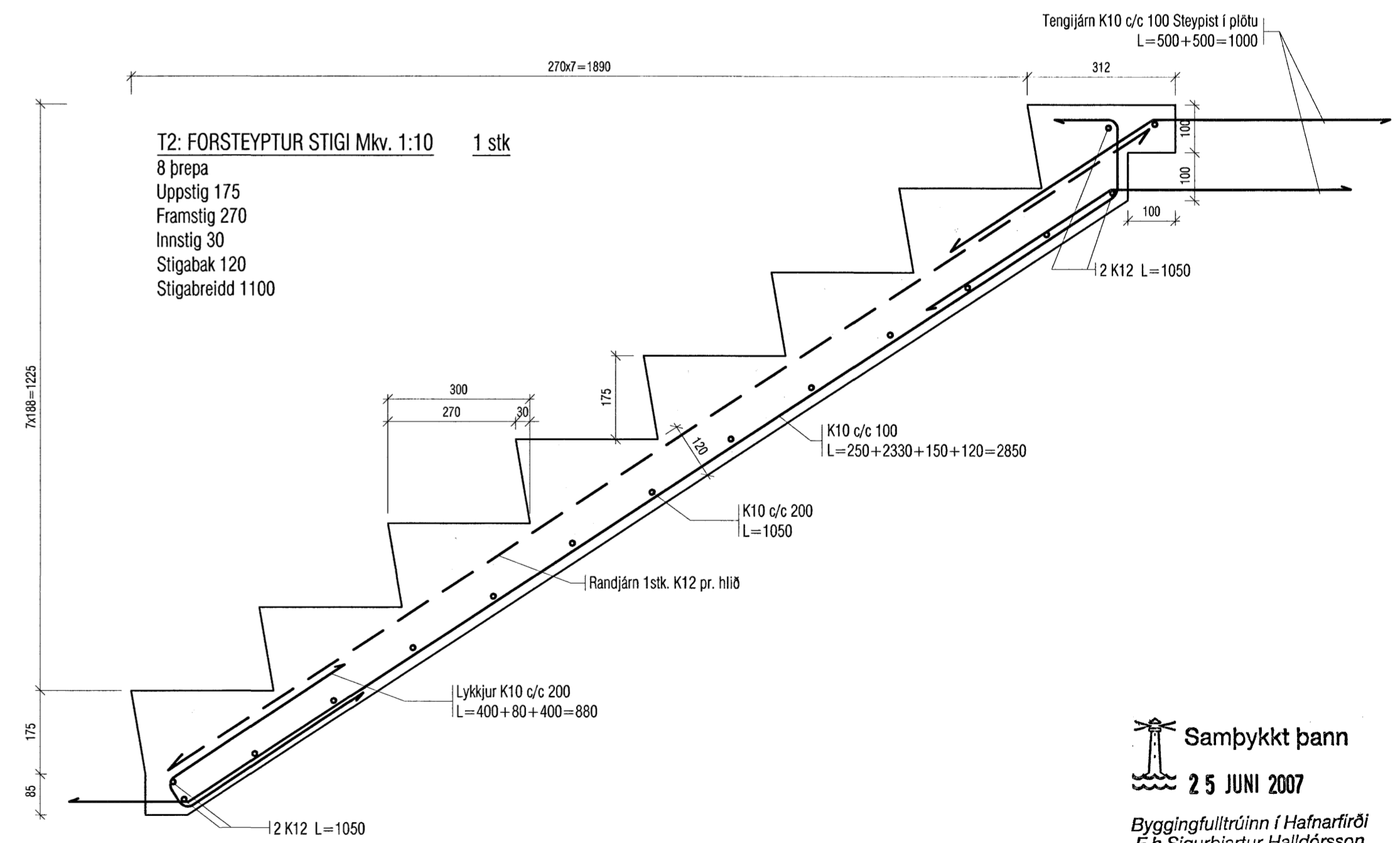
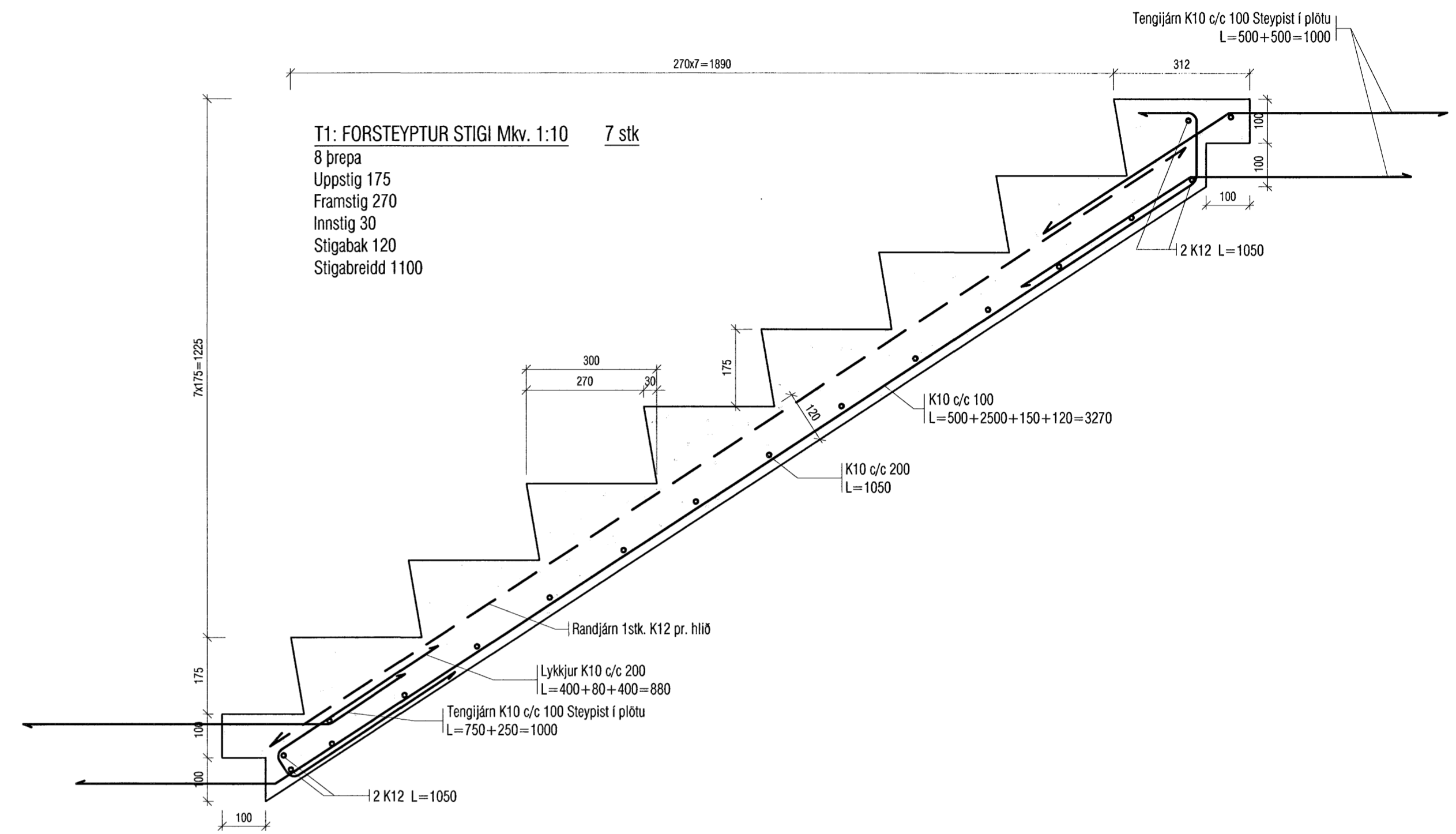
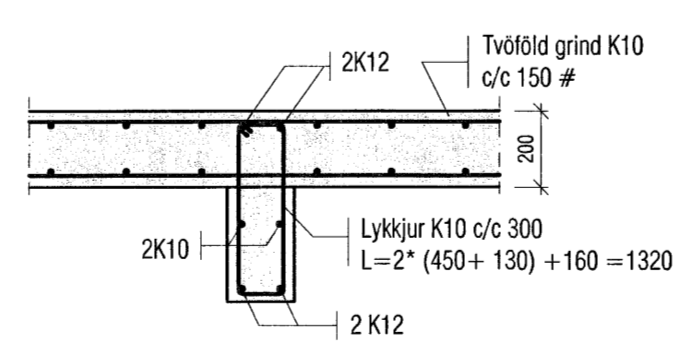
Mkv. 1:20  
Fc  
B-10



Mkv. 1:20  
Fd  
B-10



Mkv. 1:20  
Fe  
B-10



Sambýkkt þann  
25 JUNI 2007  
Byggingfulltrúinn í Hafnarfirði  
F.Þ. Sigurbjartur Halldórsson

<b>VEKTOR</b> - hönnun og ráðgjöf - Akralind 6, 201 Kópavogi.		Sigurður Halsteinnsson Byggingateknifræðingur Kl. 030859-7749 Sími: 554-8850 Fax: 554-8889		KLUKKUVELLIR 3, HAFNARFIRÐI	
Telni. nr. Sambýkkt		Tilvisun & þakningu Bt. Dags.		Stigateikning Grunnmyndir, snið og deili	
Hannað		Teiknað		Hannað	
Dagsetning		Verk nr.		Mellikvarði	
08.06.'07		A-06-12-62		1:50/20/10	
B-10		B-10		B-10	