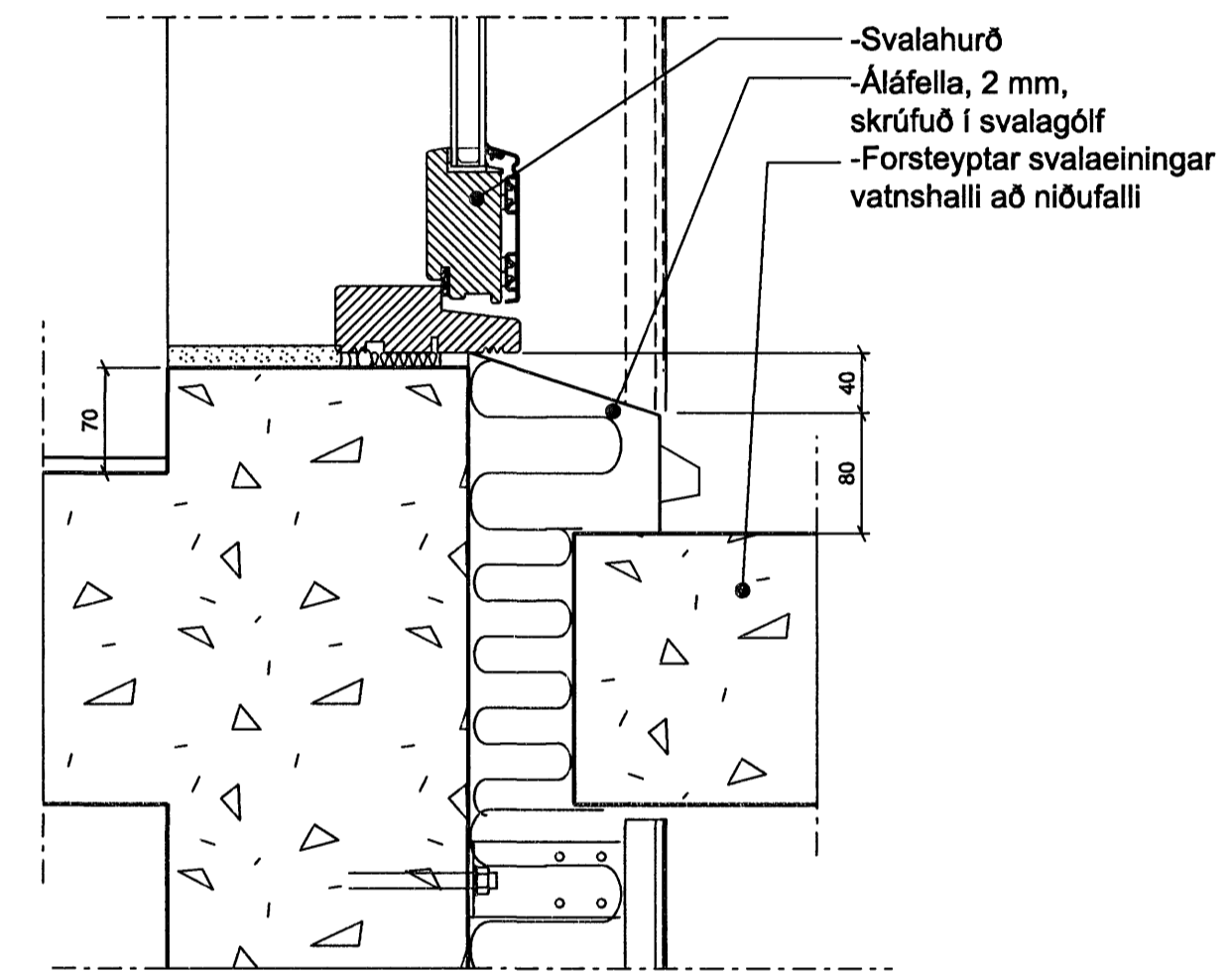
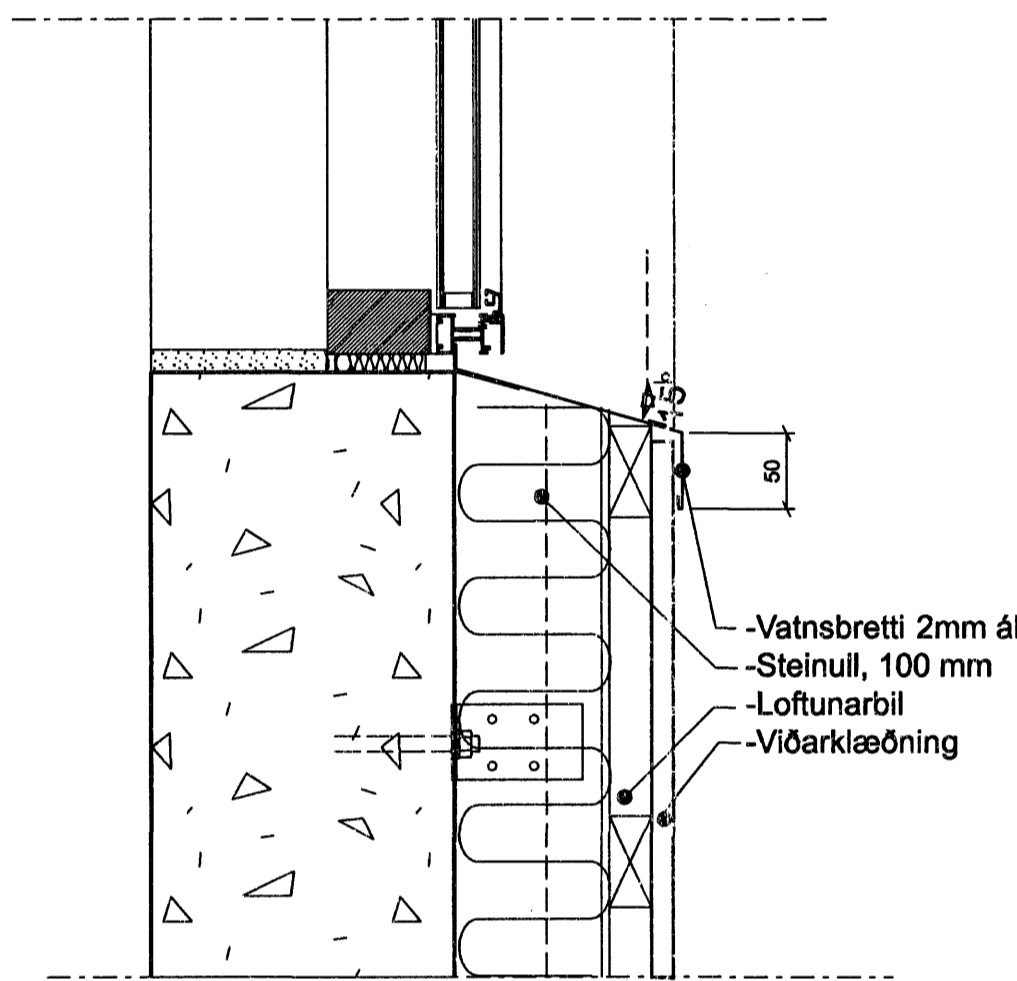
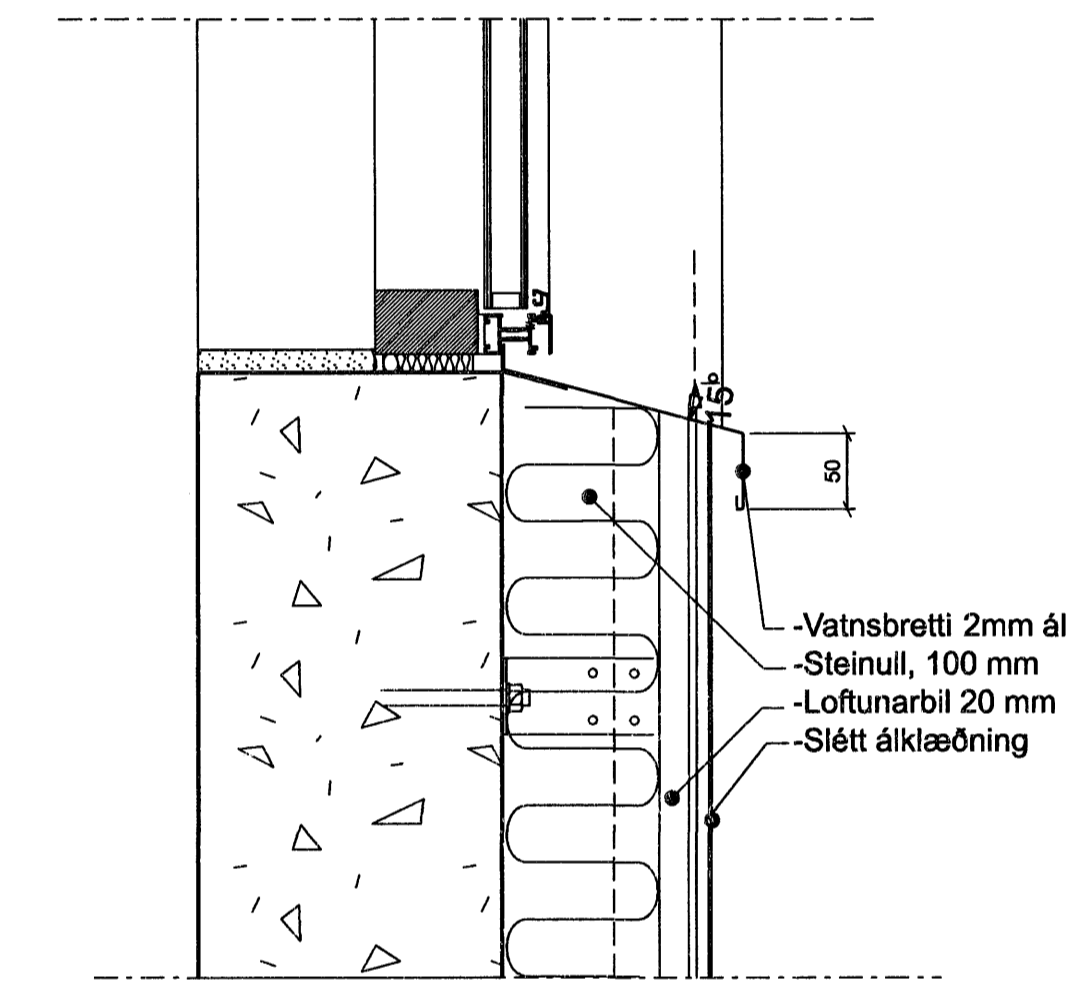
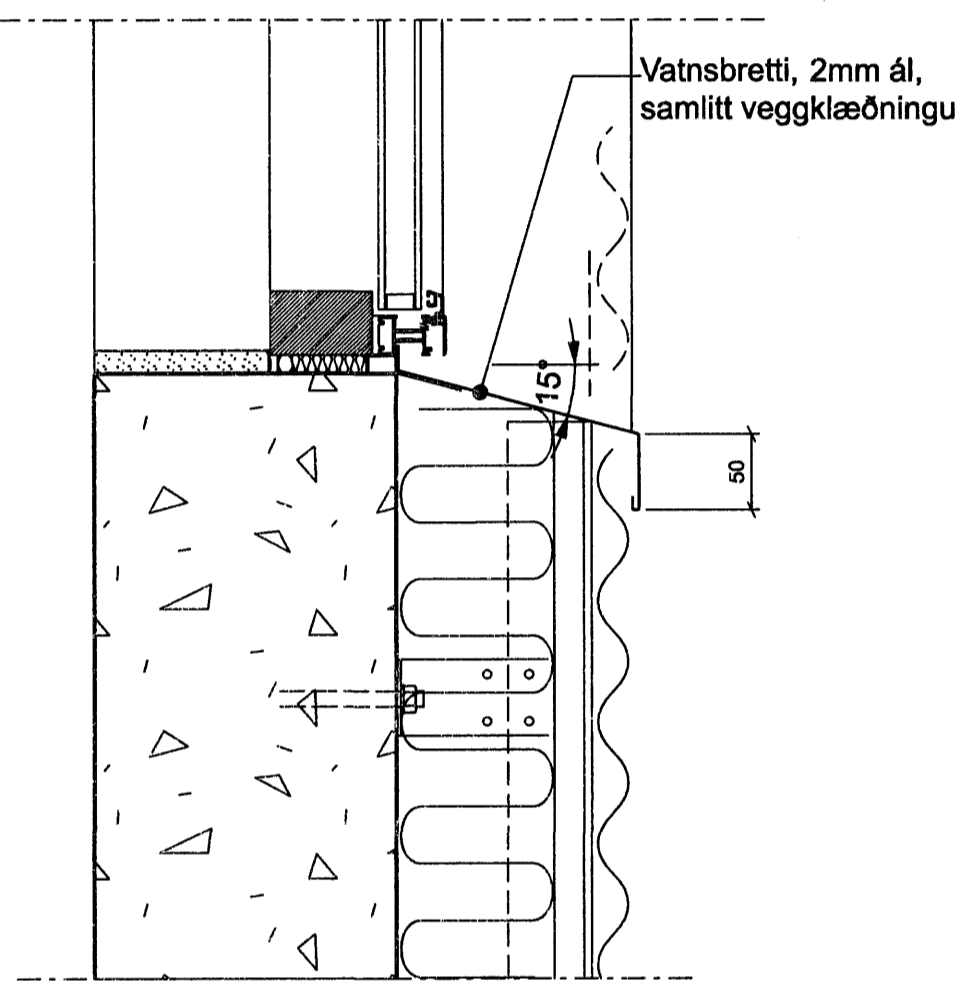


1 DEILI 1:5
Efri brún glugga, báruklæðning

2 DEILI 1:5
Efri brún glugga, slétt álklaðning

3 DEILI 1:5
Efri brún glugga, viðarklaðning

4 DEILI 1:5
Botnstykki útidyrarhurða við svalgang

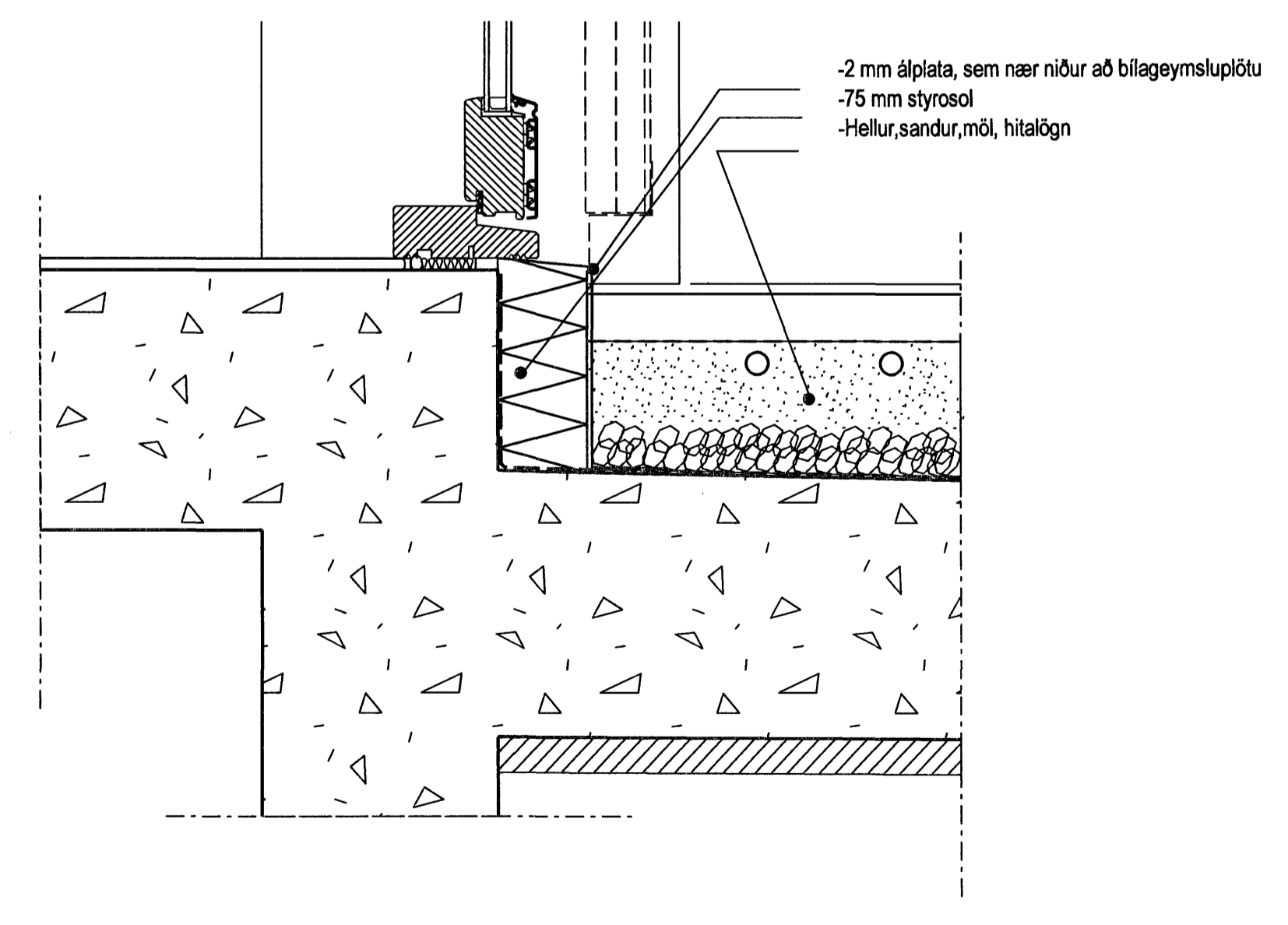
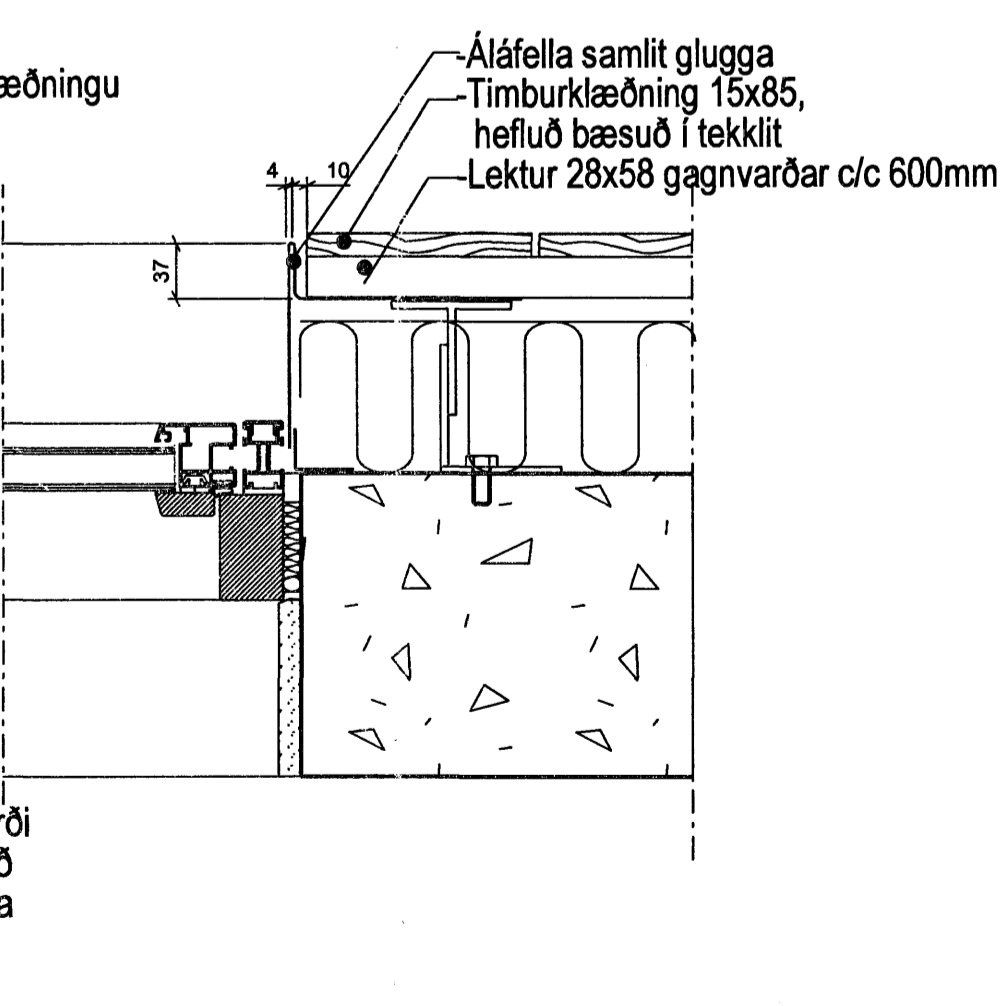
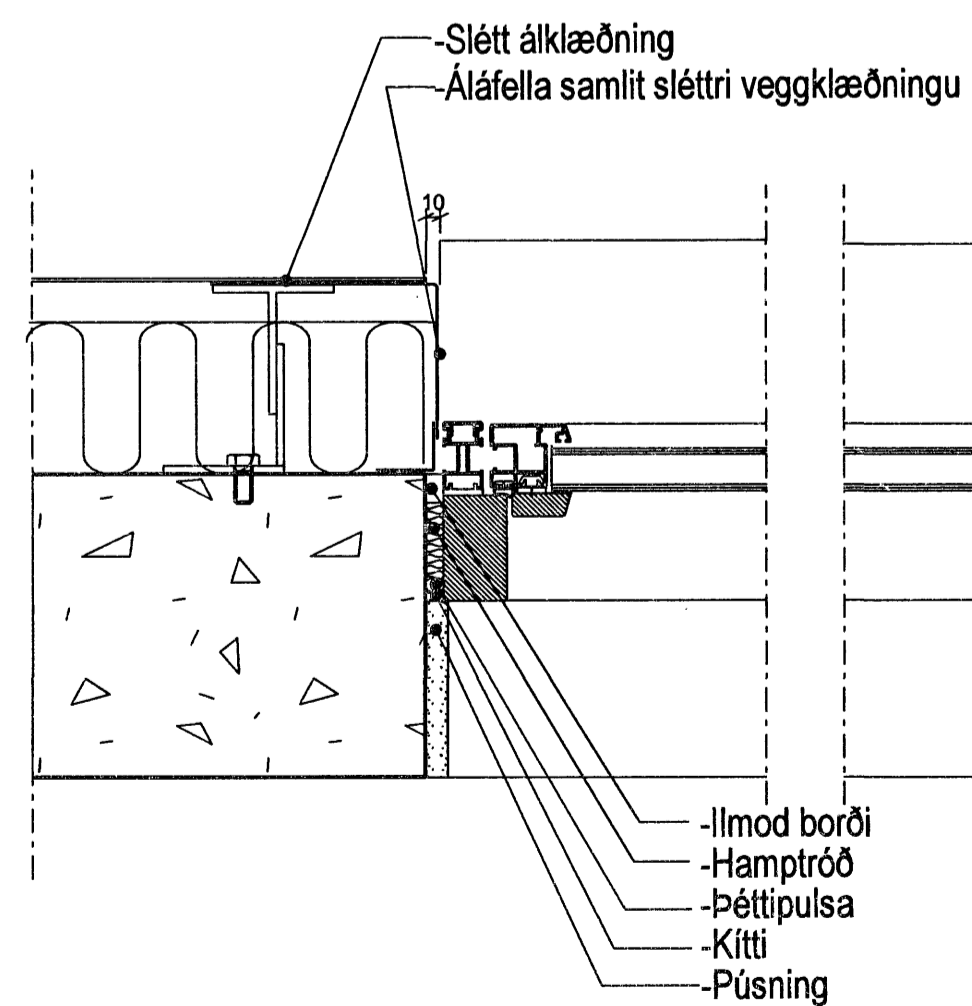
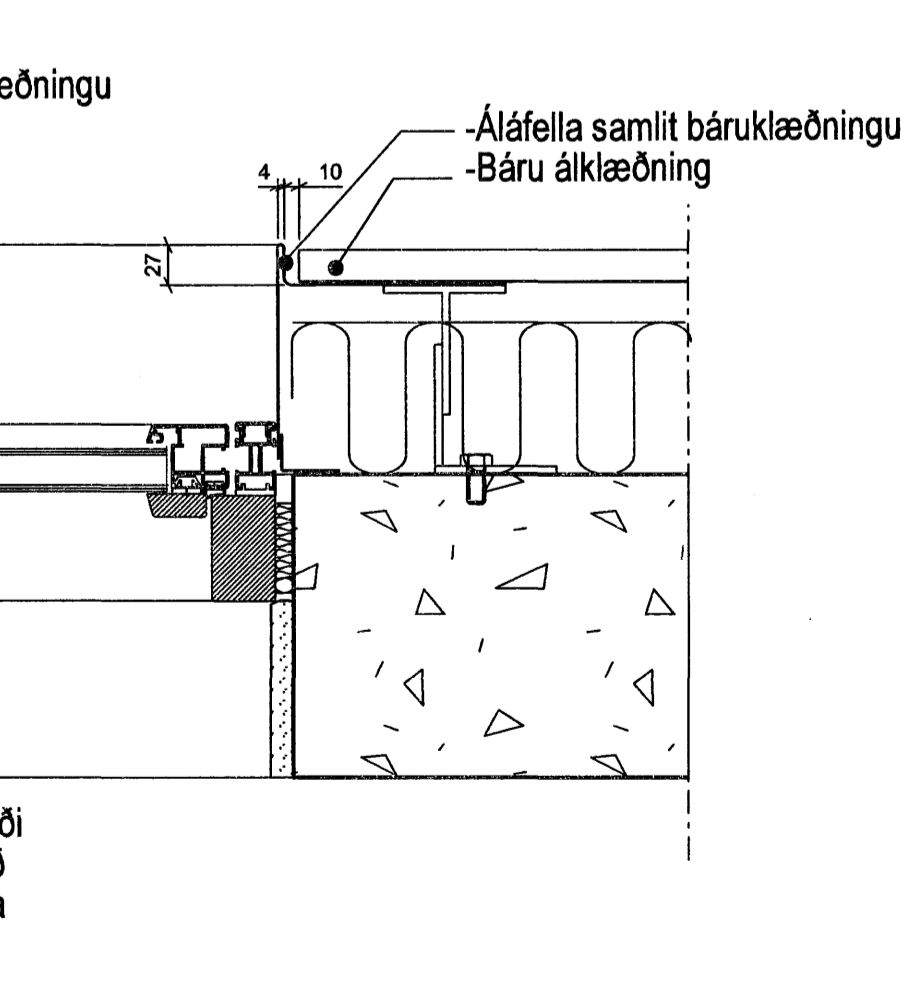
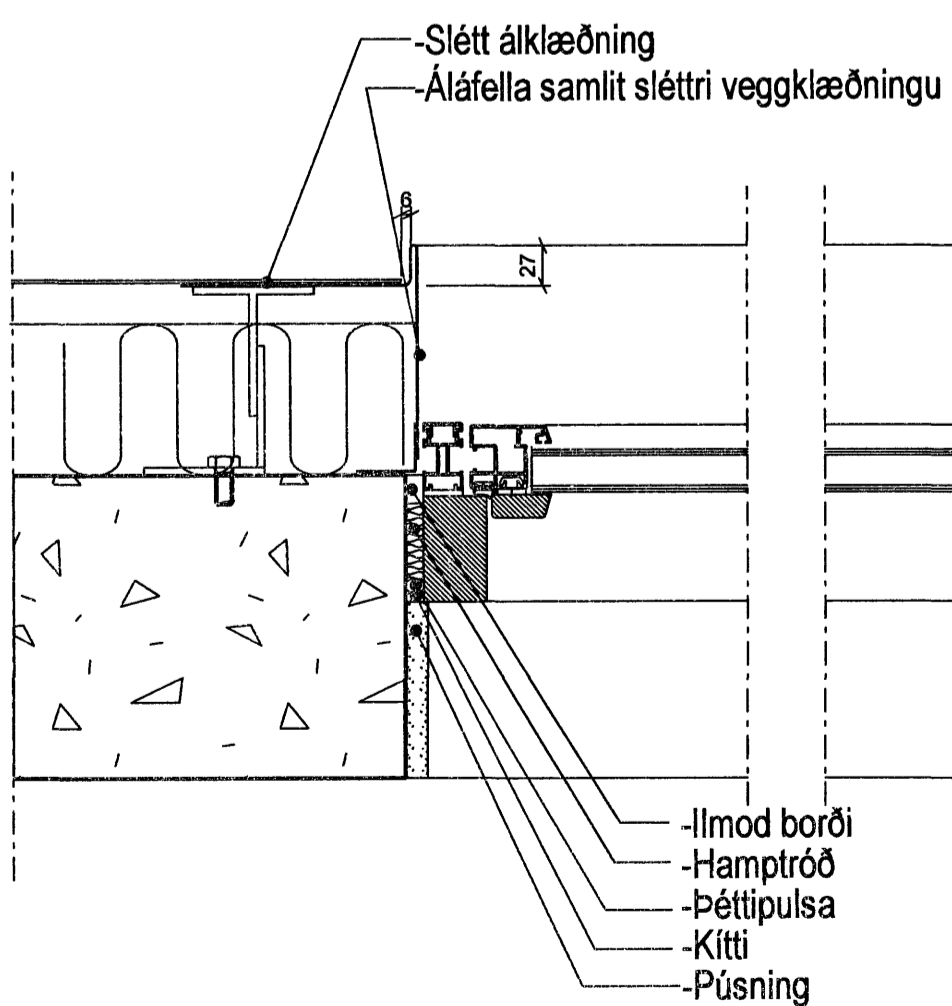


5 DEILI 1:5
Neðri brún glugga, báruklæðning

6 DEILI 1:5
Neðri brún glugga, slétt álklaðning

7 DEILI 1:5
Neðri brún glugga, viðarklaðning

8 DEILI 1:5
Botnstykki svaladyra



9 DEILI 1:5
Hliðarstykki glugga, slétt álklaðning, efnisskipti við gluggakarm

10 DEILI 1:5
Hliðarstykki glugga, báruklæðning

11 DEILI 1:5
Hliðarstykki glugga, slétt álklaðning

12 DEILI 1:5
Hliðarstykki glugga, lóðrétt viðarklaðning

13 DEILI 1:5
Botnstykki útidyrarhurða á jarðhæð

ÚTGÁFA | TERNAD | SAMRYKT | DAGS

ASK Arkitektar
Geisgötu 9
101 Reykjavík
Sími 515 0300
Fax 515 0319
www.ask.is

Antun aðalhönnuðar: *ASK*

Þáll Gunnlaugsson arkitekt FÁI, kt. 210552-2199

SKIPALÓN 27
VERKTEIKNINGAR

DEILI, gluggar og hurðir.

VERK NÚM. 06131 | NÁMERN TEIKNINGAR 41-03

MOX 1 A1
1:5
SS
DAGS
02.01.2007
ÚTGÁFA