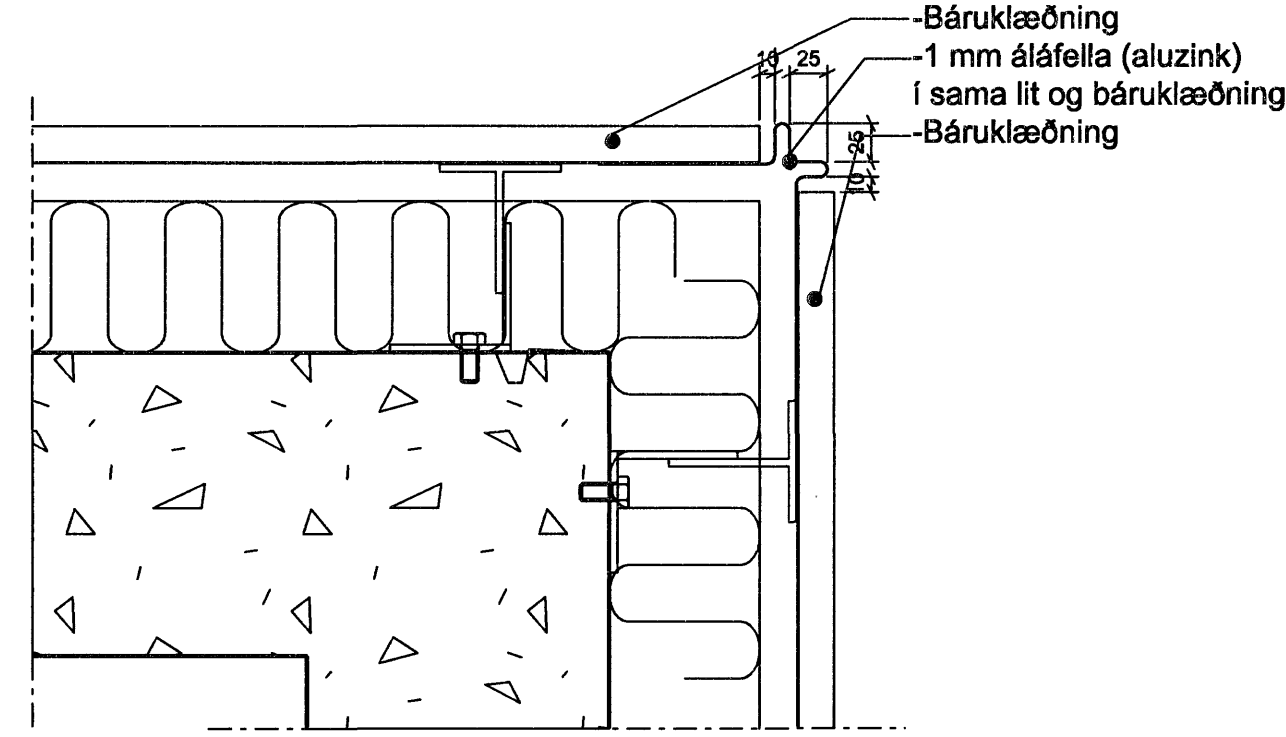
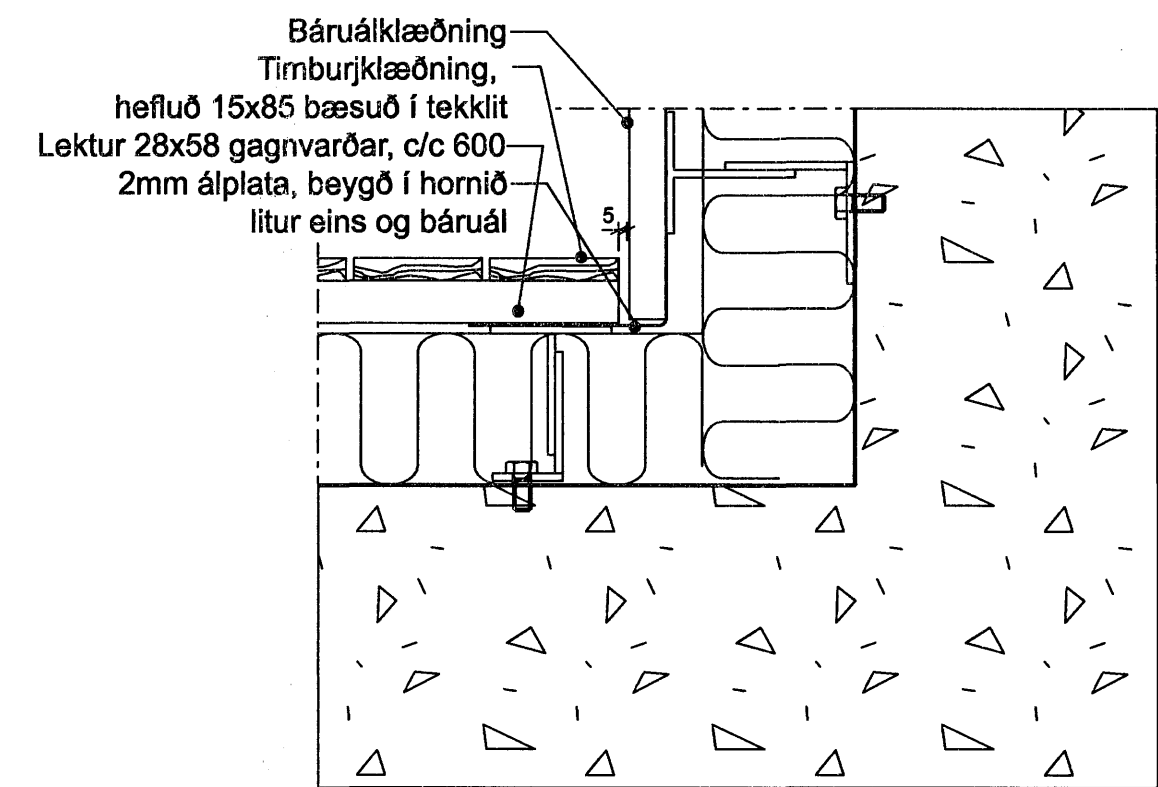


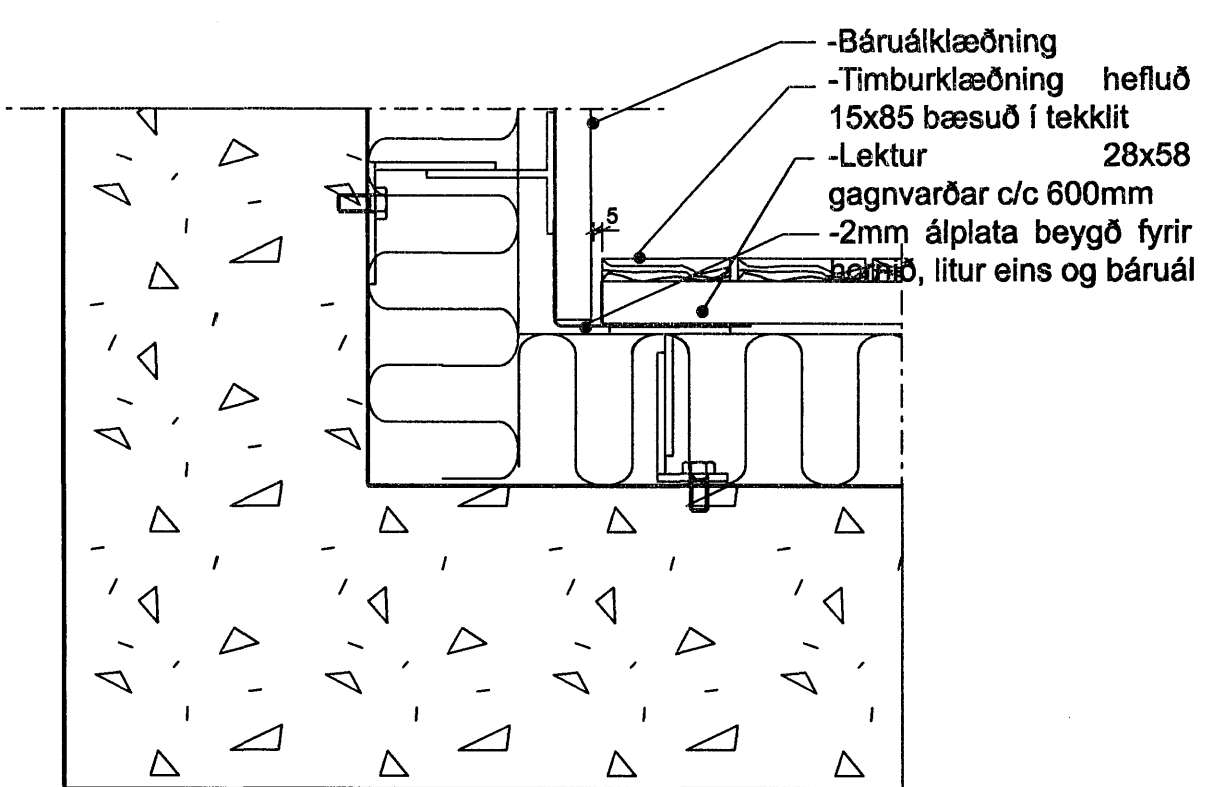
1 DEILI 1:5  
ÚTHORN, SLÉTT/SLÉTT



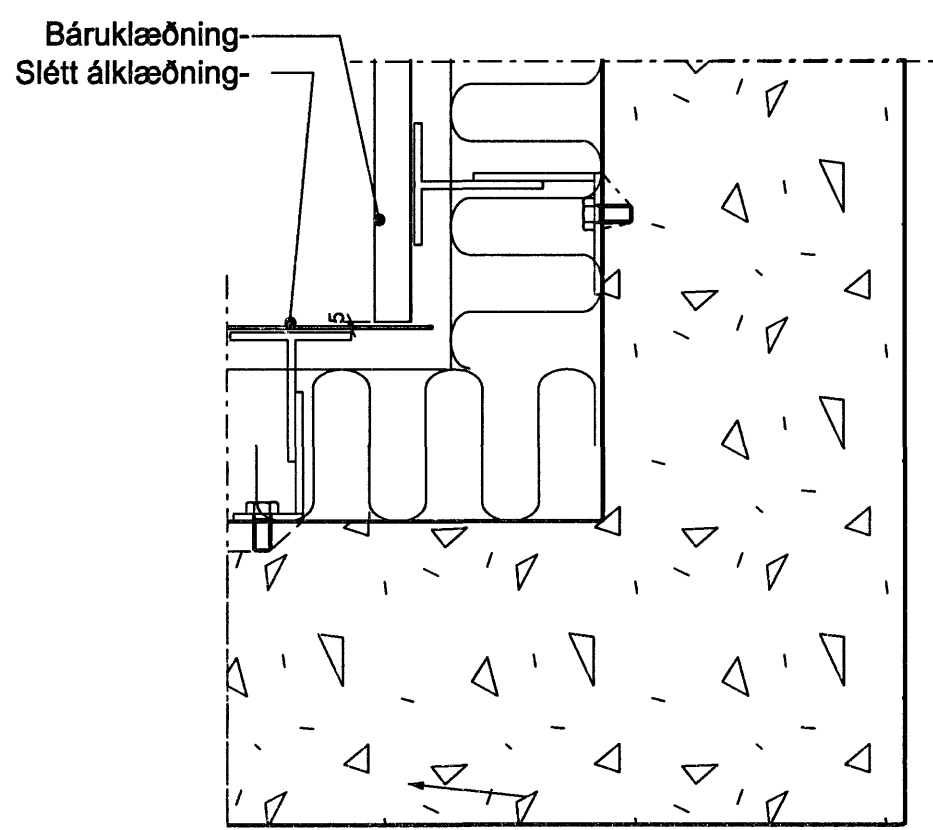
2 DEILI 1:5  
ÚTHORN BÁRA/BÁRA



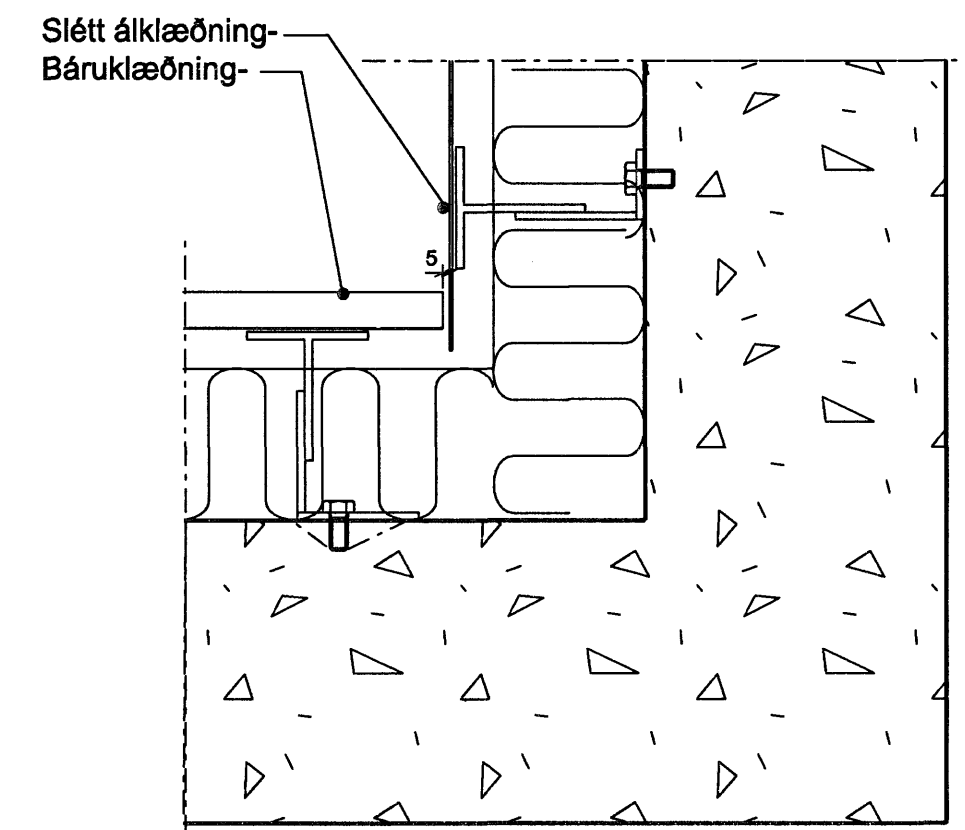
3 DEILI 1:5  
INNHORN BÁRA/VIÐUR



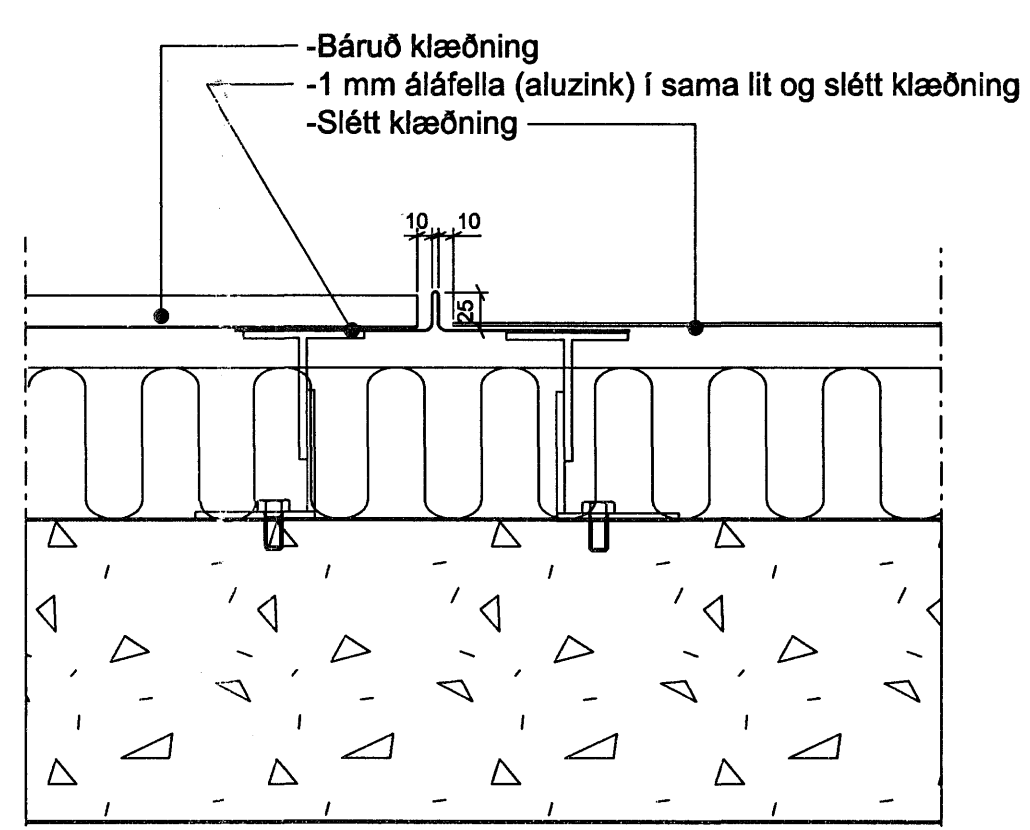
4 DEILI 1:5  
INNHORN BÁRA/VIÐUR



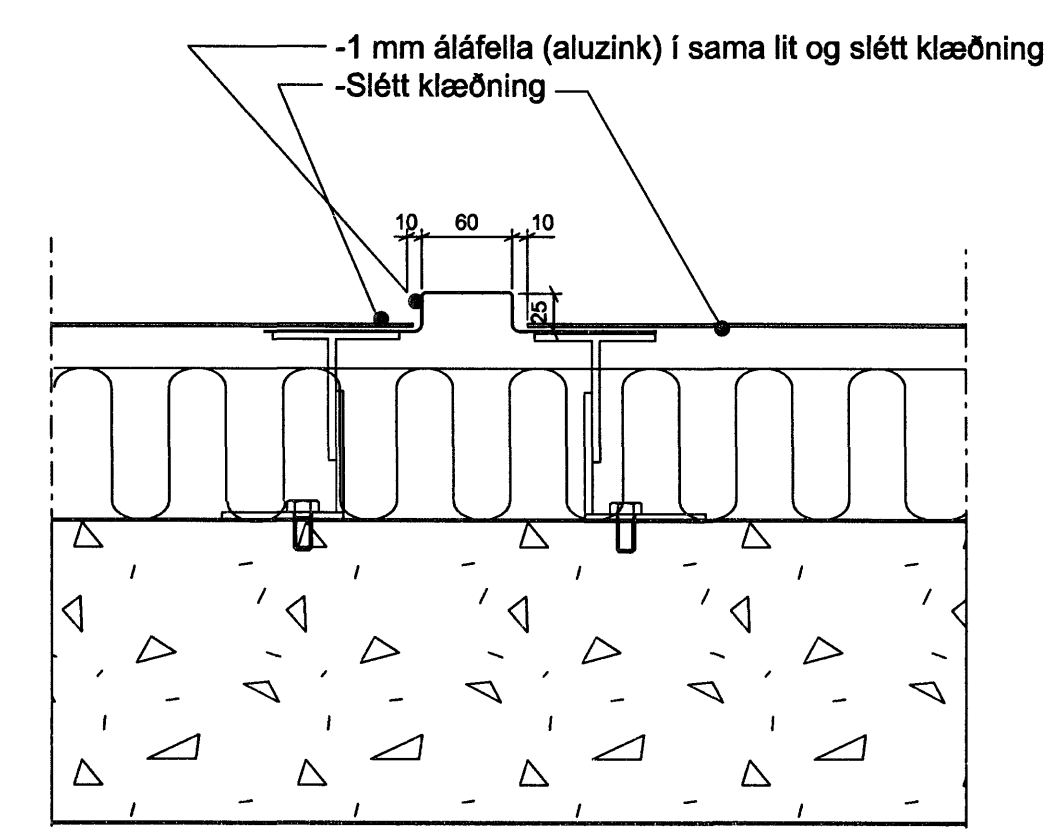
5 DEILI 1:5  
INNHORN SLÉTT/BÁRA



6 DEILI 1:5  
INNHORN BÁRA/SLÉTT



7 DEILI 1:5  
BÁRA/SLÉTT



8 DEILI 1:5  
SLÉTT/SLÉTT, MED SÝNILEGUM SAMSEYKTUM

Samþykkt þann  
05 MARS 2007  
Byggingafulltrúinn í Hafnarfirði  
F.h. Sigurbjartur Halldórsson

ÚTGAFA | TERNAD | SAMÞYKKT | DAGS

ASK Arkitektar  
Goslagu 9  
101 Reykjavík  
Sími 515 0300  
Fax 515 0319  
www.ask.is

Áritun aðalhönnuðar:  
*Páll Gunnlaugsson*

ASK ARKITEKTAR

SKIPALÓN 27  
VERKTEIKNINGAR

HEITI TEIKNINGAR  
Deili, klæðningar lárétt.

MÖV 1 A1  
1:5  
TERNAD  
SS  
DAGS  
02.01.2007  
ÚTGAFA

VERK NÚM.  
06131

NÚMÉR TEIKNINGAR  
41-02