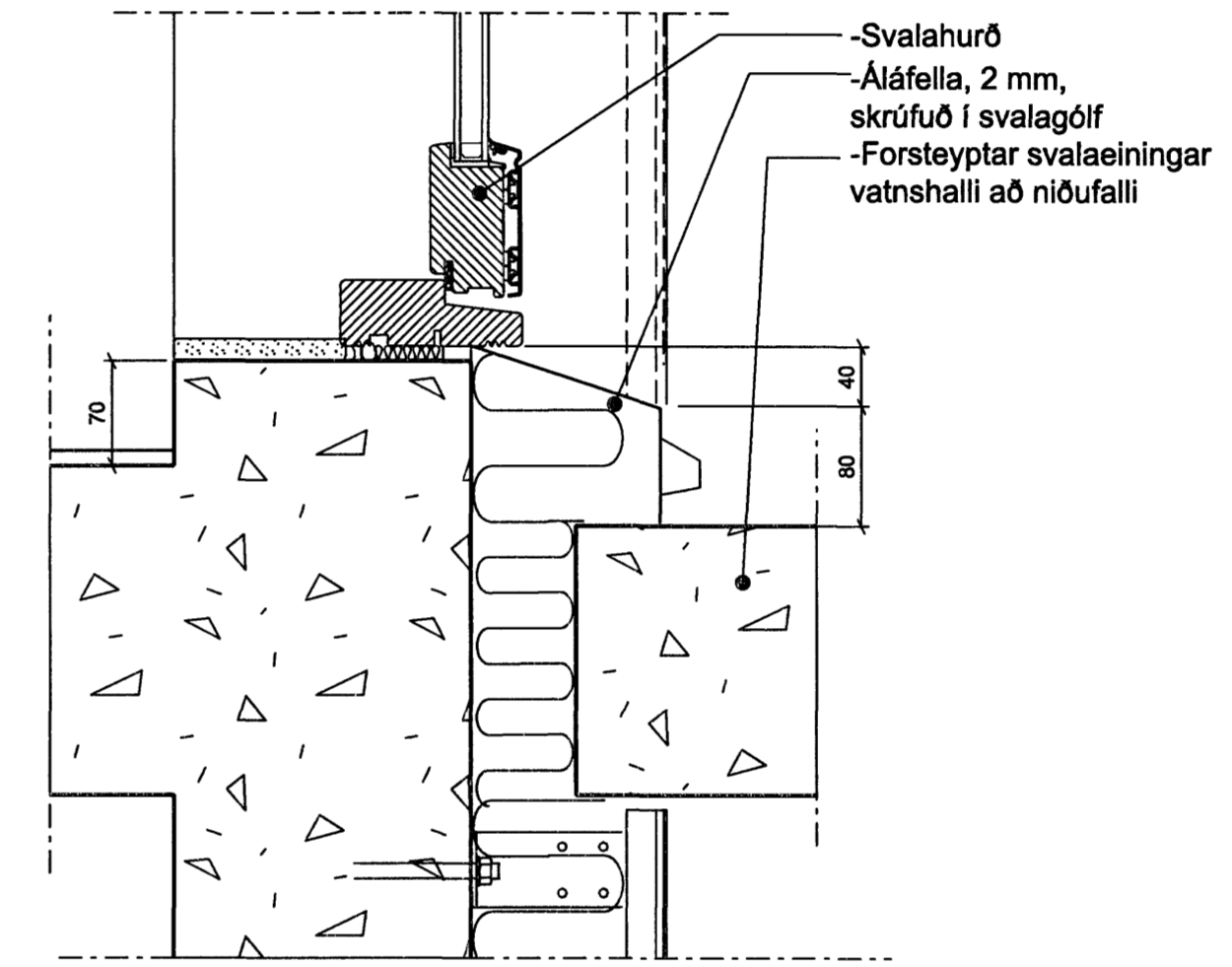
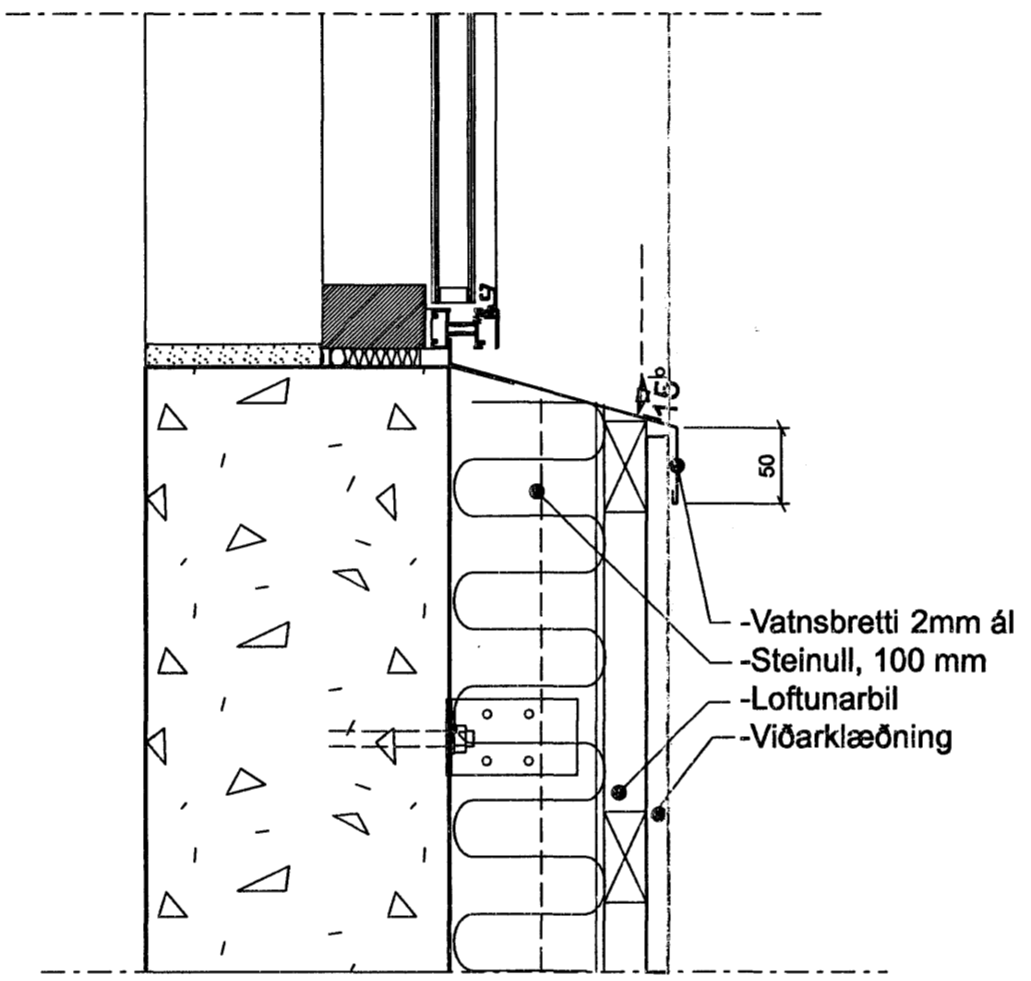
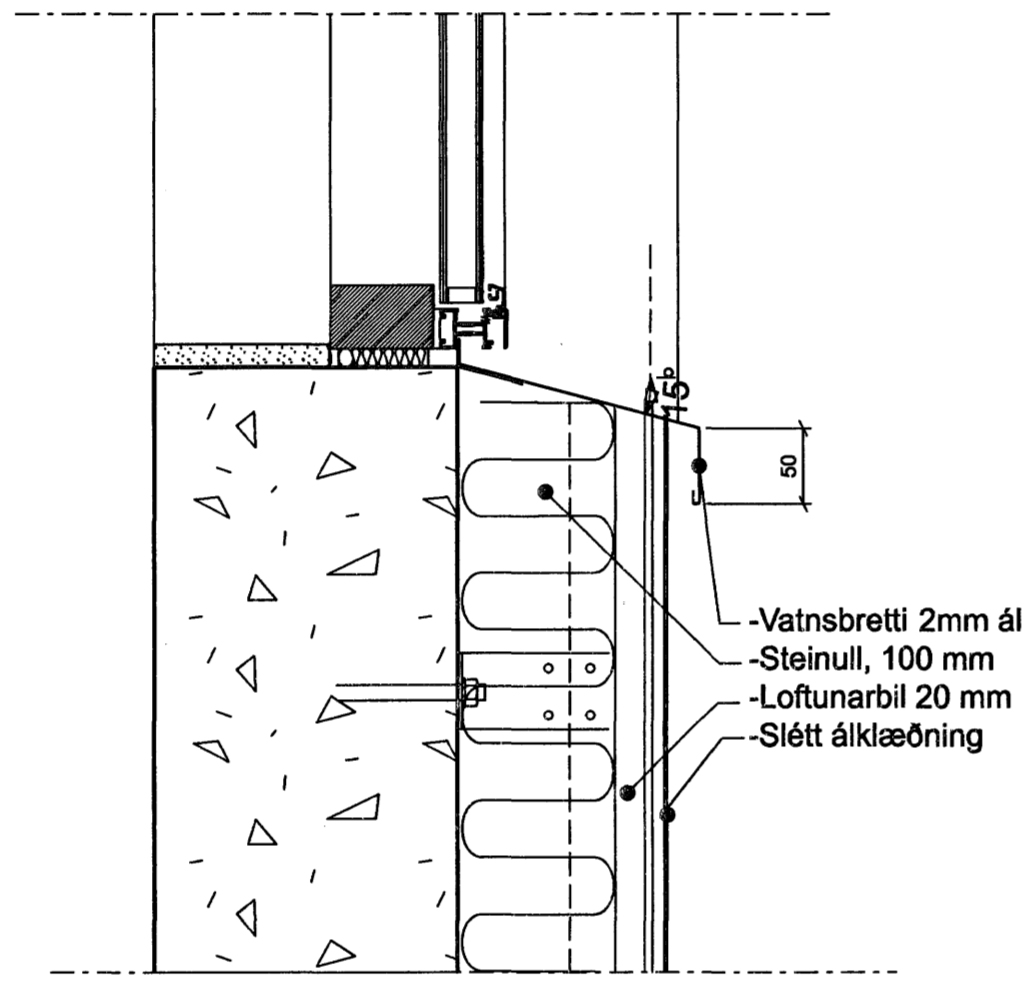
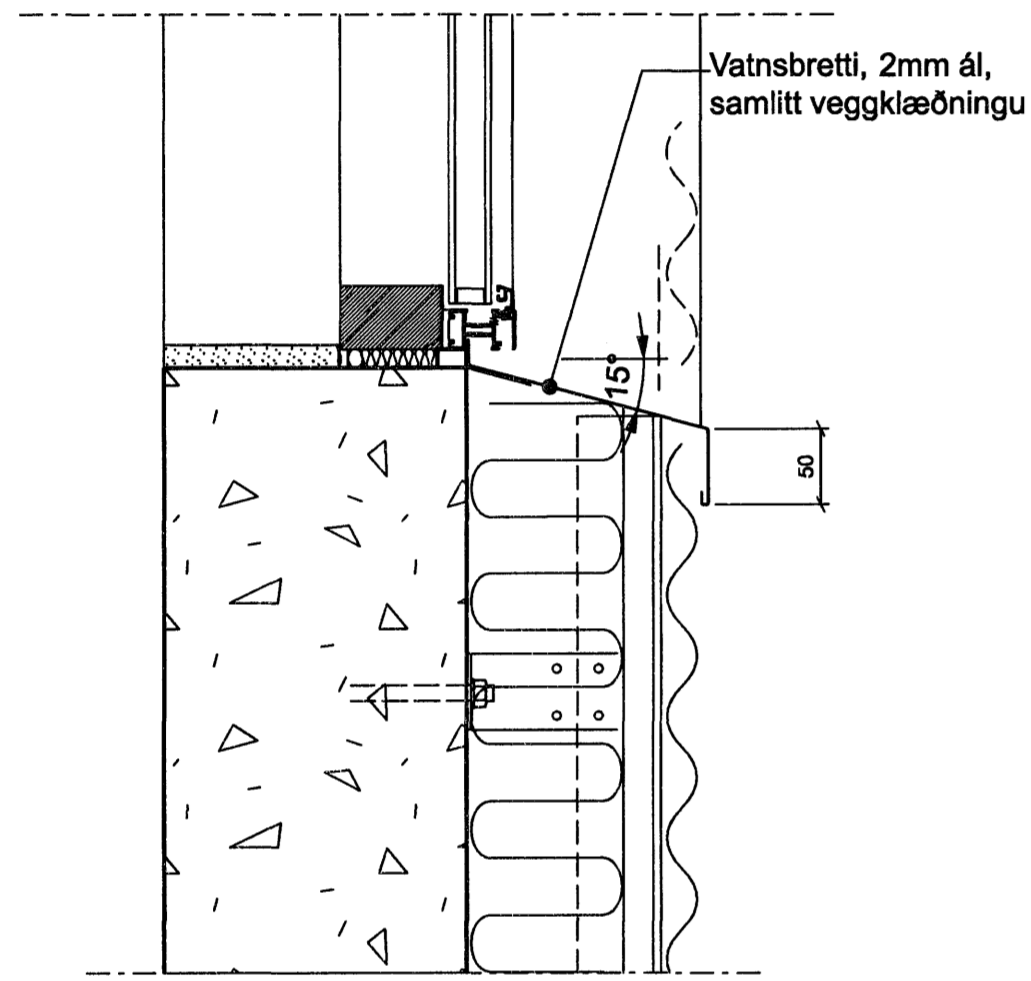


1 DEILI 1:5  
Efri brún glugga, báruklæðning

2 DEILI 1:5  
Efri brún glugga, slétt áklæðning

3 DEILI 1:5  
Efri brún glugga, viðarklæðning

4 DEILI 1:5  
Botnstykki útidyrhura við svalgang

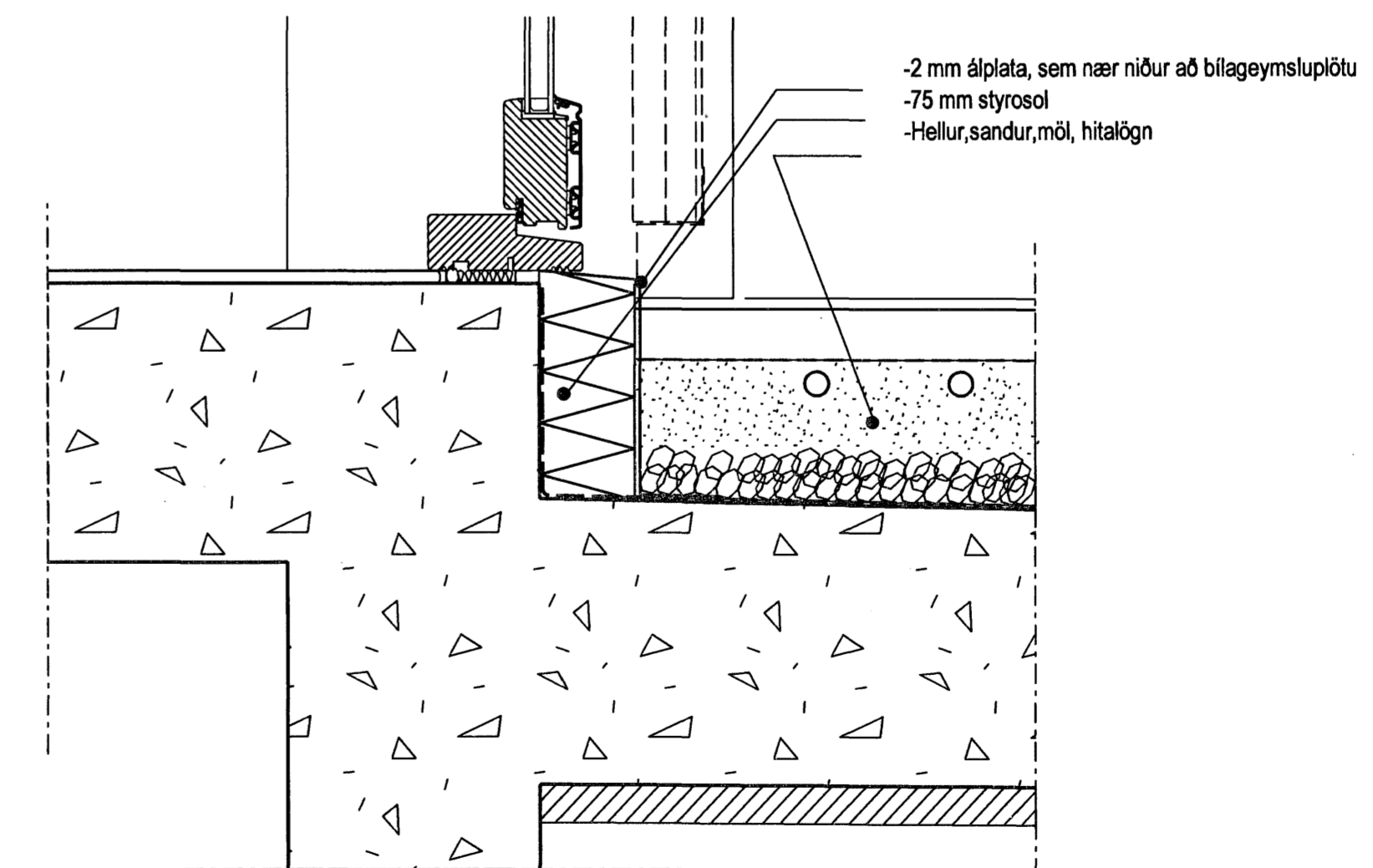
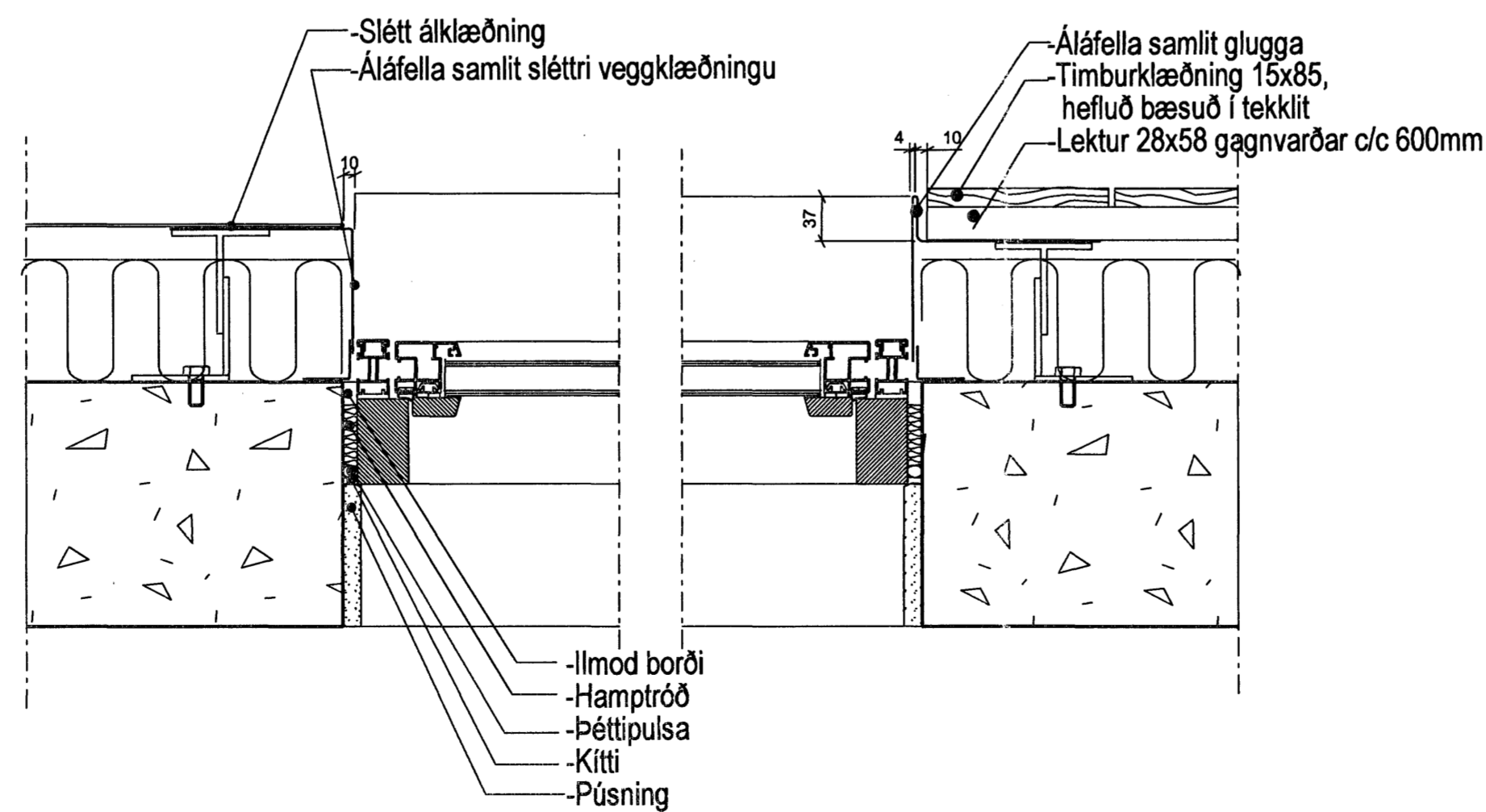
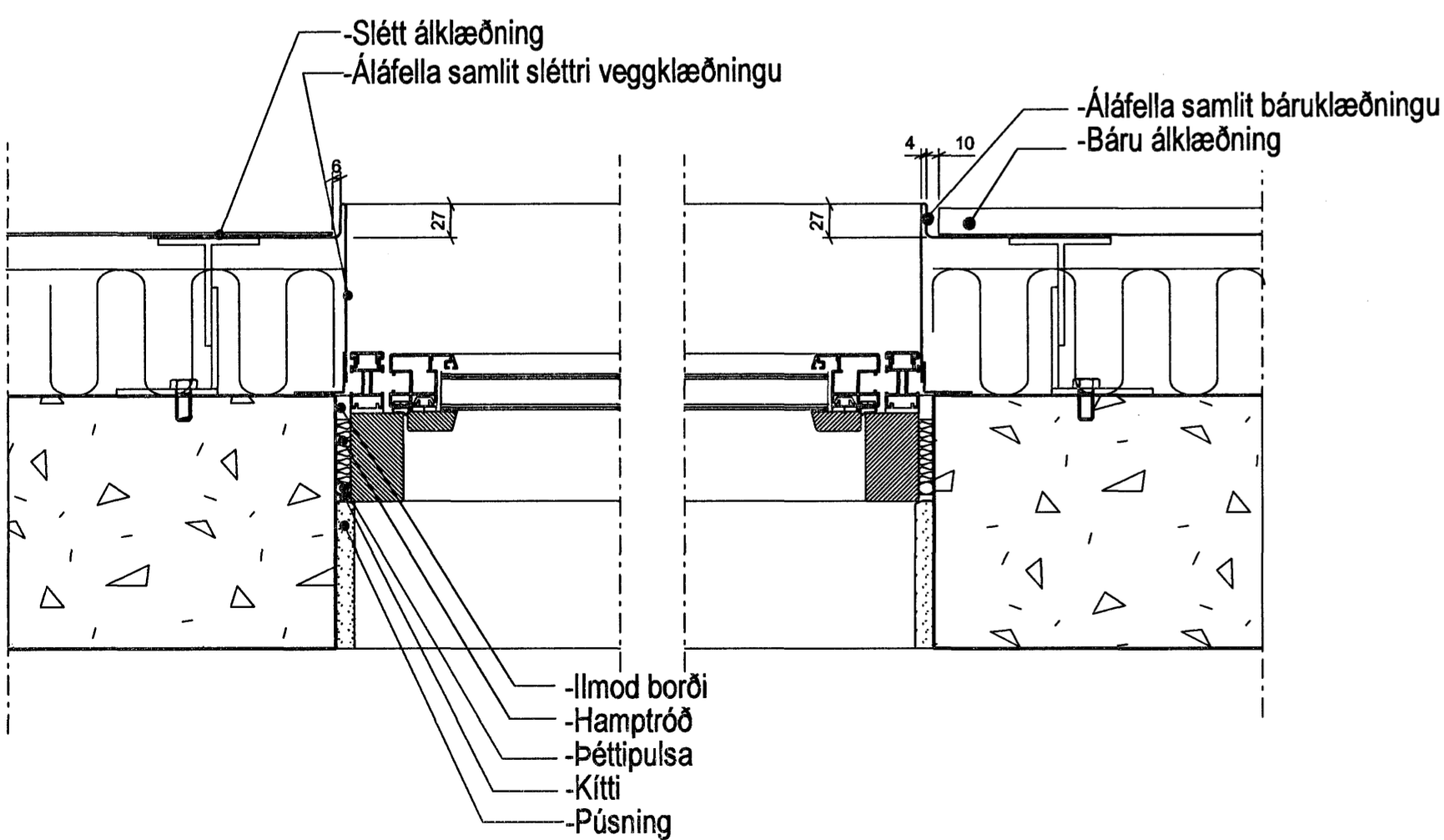


5 DEILI 1:5  
Neðri brún glugga, báruklæðning

6 DEILI 1:5  
Neðri brún glugga, slétt áklæðning

7 DEILI 1:5  
Neðri brún glugga, viðarklæðning

8 DEILI 1:5  
Botnstykki svaladyra



9 DEILI 1:5  
Hiðarstykki glugga, slétt áklæðning, efnisskipti við gluggakarm

10 DEILI 1:5  
Hiðarstykki glugga, báruklæðning

11 DEILI 1:5  
Hiðarstykki glugga, slétt áklæðning

12 DEILI 1:5  
Hiðarstykki glugga, lóðrétt viðarklæðning

13 DEILI 1:5  
Botnstykki útidyrhura á jarðhæð

Samþykkt þann  
05 MARS 2007  
Byggingafultrúinn í Hafnarfirði  
F.h. Sigurbjartur Halldórsson

ÚTGAFA	TEIKNAD	SAMÞYKKT	LAGS
ASK Arkitektar Geirsgötu 9 101 Reykjavík Sími 515 0300 Fax 515 0319 www.ask.is			
Áritun aðalhönnuðar:  Páll Gunnlaugsson arkitekt F.A.I. kt. 210552-2199			
<b>SKIPALÓN/25</b> <b>VERKTEIKNINGAR</b> Deili, gluggar og hurðir.			MÖK 1: A1 1:5 SS 02.01.2007
VERK NR.	NUMER TEIKNINGAR	ÚTGAFA	
06131	41-03		