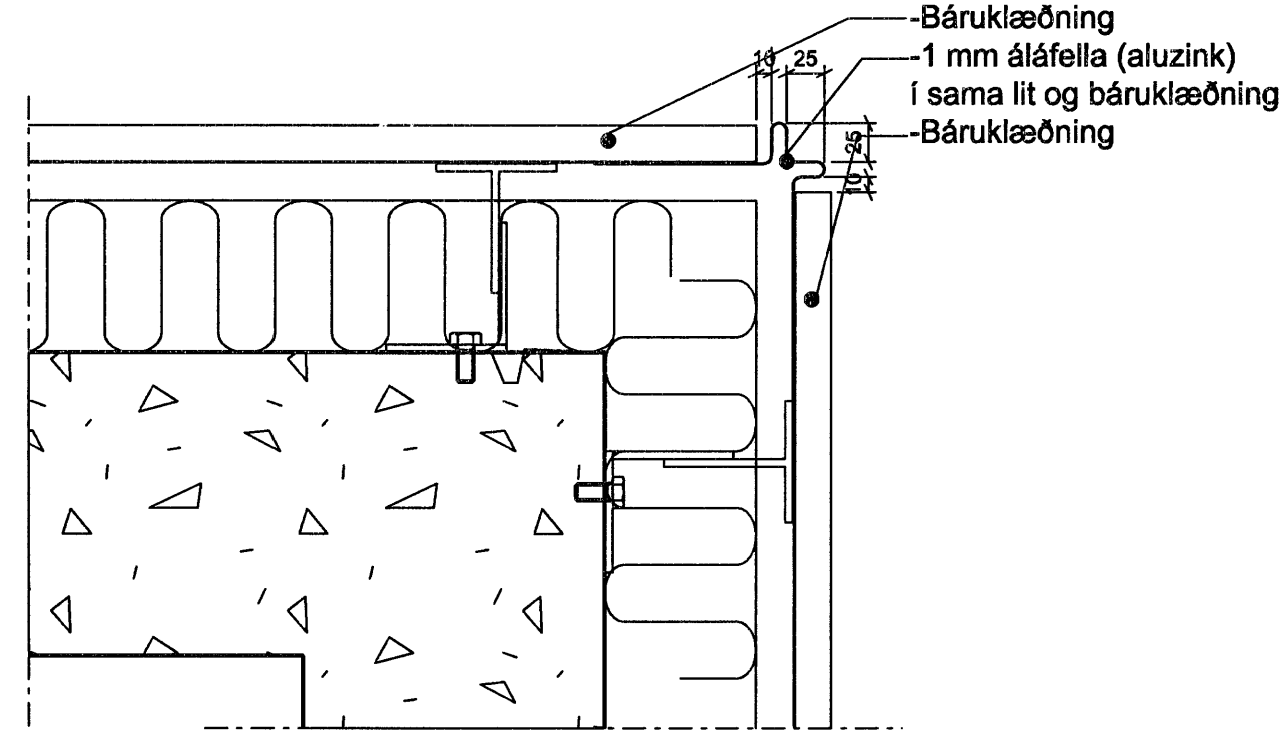
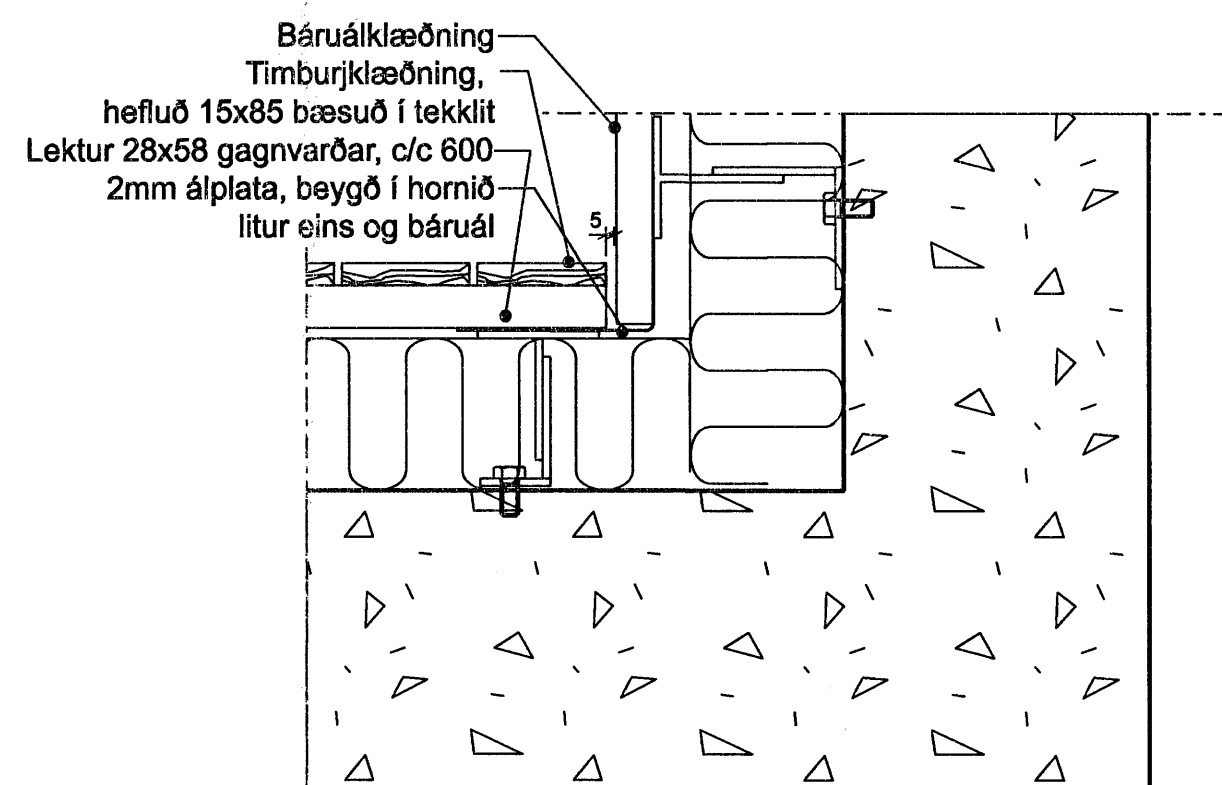


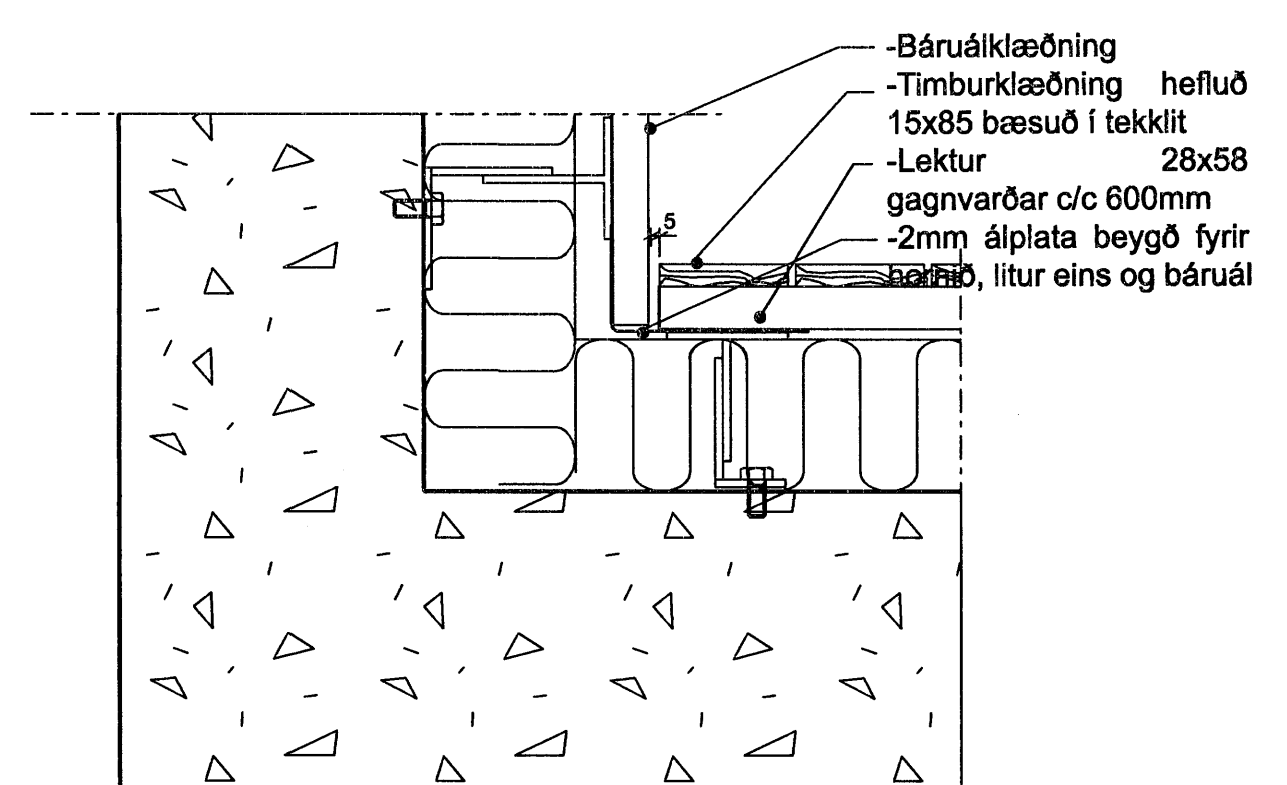
1 DEILI 1:5  
ÚTHORN, SLÉTTI/SLÉTT



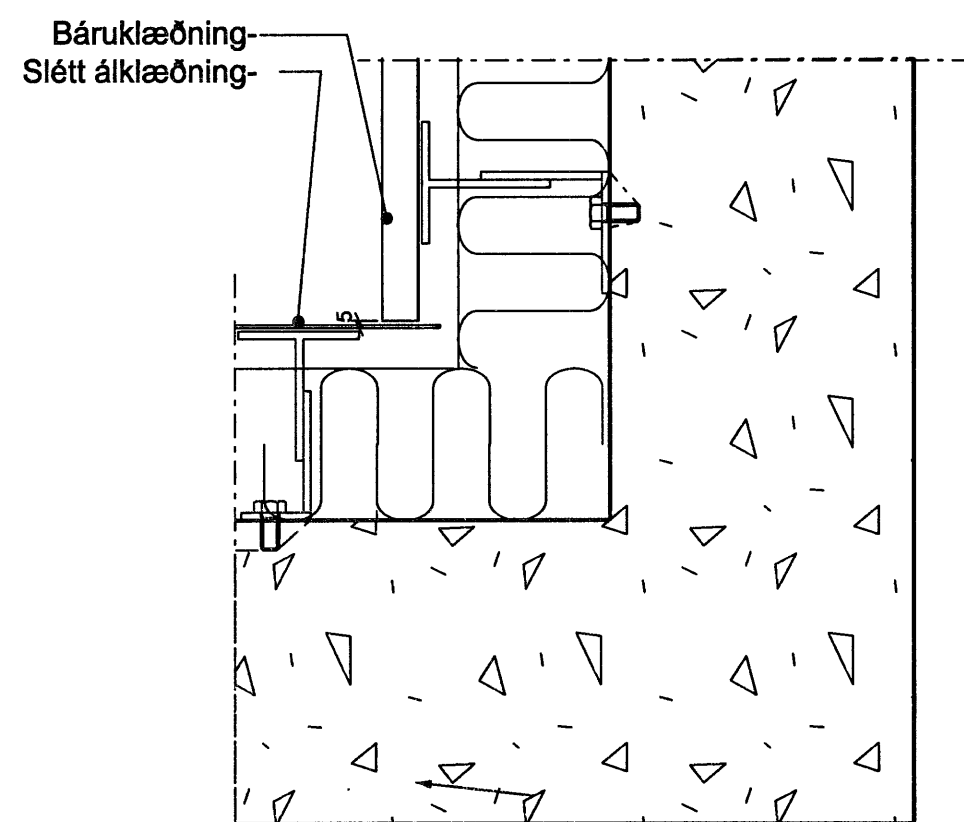
2 DEILI 1:5  
ÚTHORN BÁRA/BÁRA



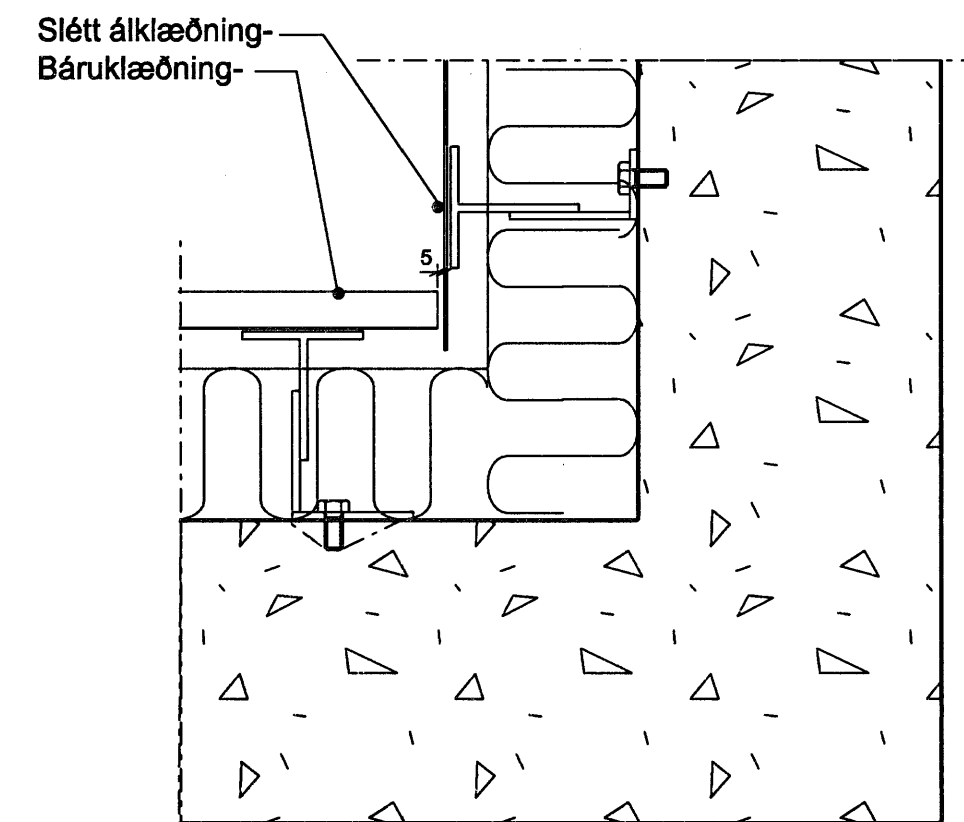
3 DEILI 1:5  
INNHORN BÁRA/VIÐUR



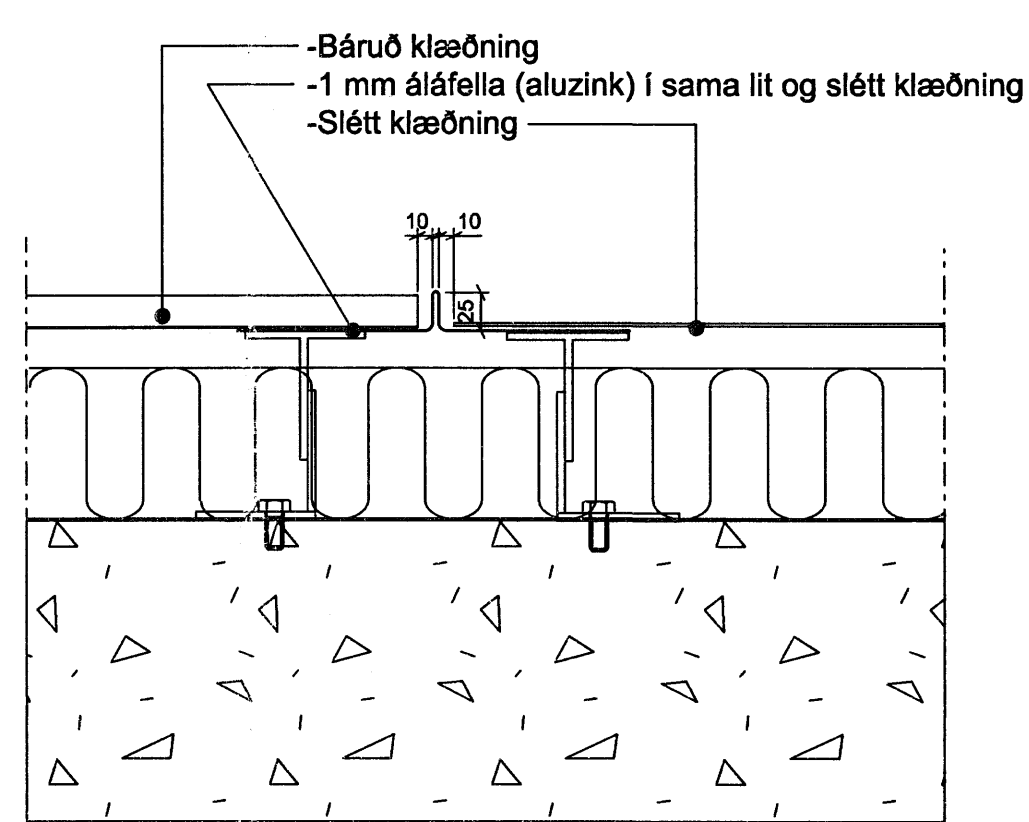
4 DEILI 1:5  
INNHORN BÁRA/VIÐUR



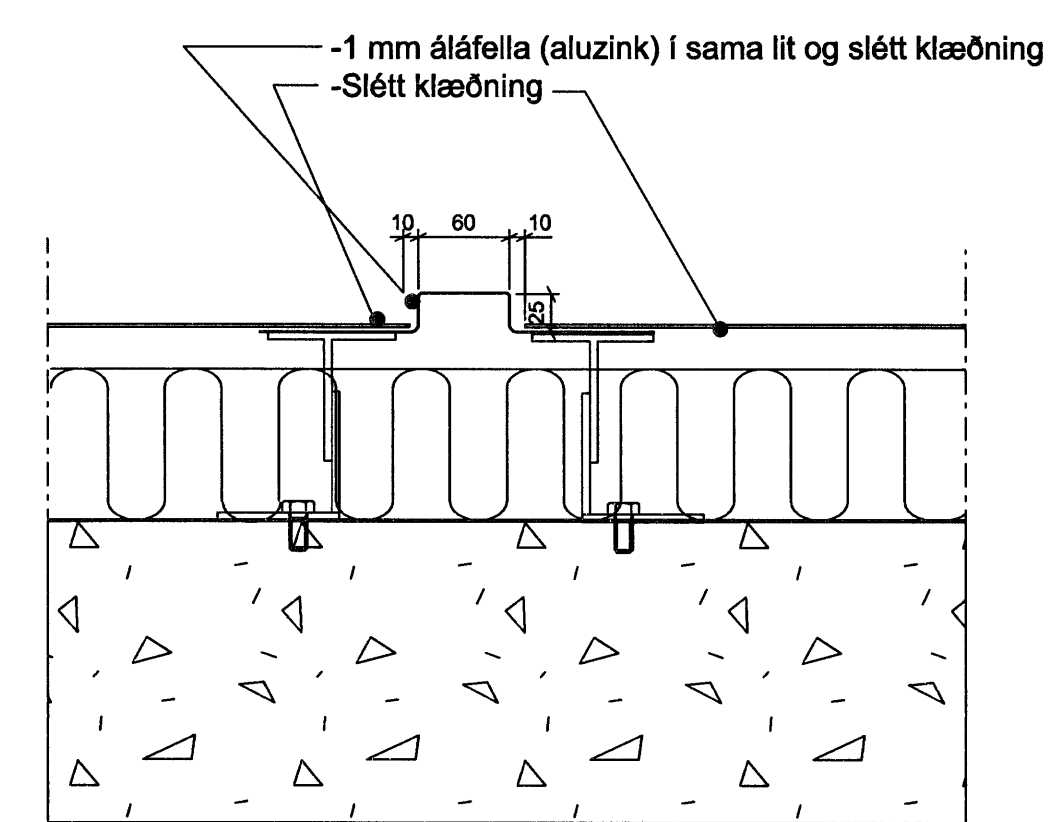
5 DEILI 1:5  
INNHORN SLÉTTI/BÁRA



6 DEILI 1:5  
INNHORN BÁRA/SLÉTT



7 DEILI 1:5  
BÁRA/SLÉTT



8 DEILI 1:5  
SLÉTTI/SLÉTT, MEÐ SÝNILEGUM SAMSEYKTUM

Samþykkt þann  
05 MARS 2007

Byggingafulltrúinn í Hafnarfirði  
F.h. Sigurbjartur Halldórsson

ÓTGAFA 1 TEIKNAD 1 SAMHYKKT 1 DAGS

ASK Arkitektar  
Geirgötu 9  
101 Reykjavík  
Sími 515 0300  
Fax: 515 0319  
www.ask.is

Artun aðalhönnuðar: *ASK*  
Páll Gunnlaugsson, arkitekt PÁL, N. 210552-2199

SKIPALÓN 25  
VERKTEIKNINGAR  
VERSEÐNA  
SÉTTI TEIKNINGAR  
Deili, klæðningar lárétt.  
MÖV. Í A1  
1:5  
TEIKNAD  
SS  
DAGI  
02.01.2007  
VERK NÚM. 06131  
NÚMÉR TEIKNINGAR 41-02  
ÓTGAFA