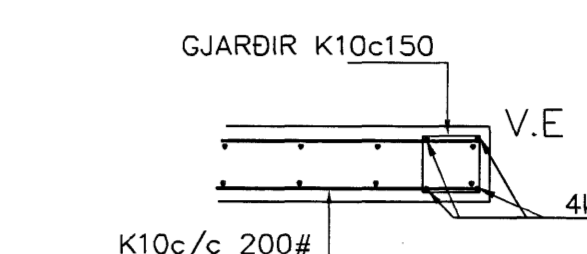
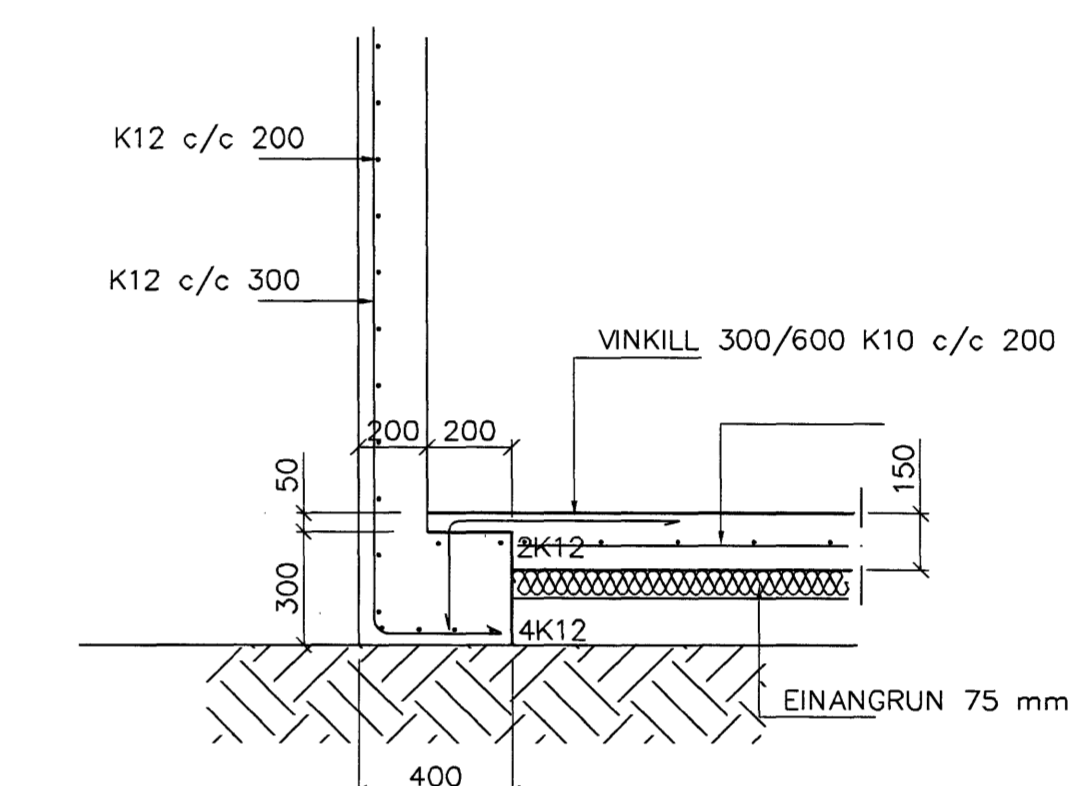


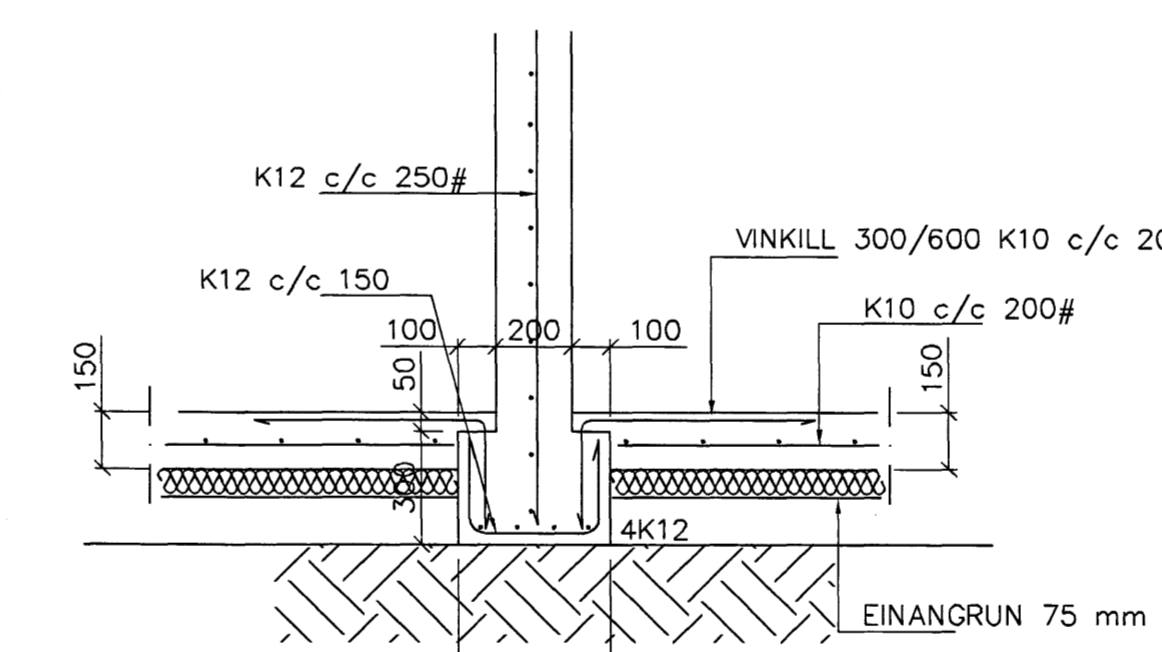
GRUNNMYND 1:50



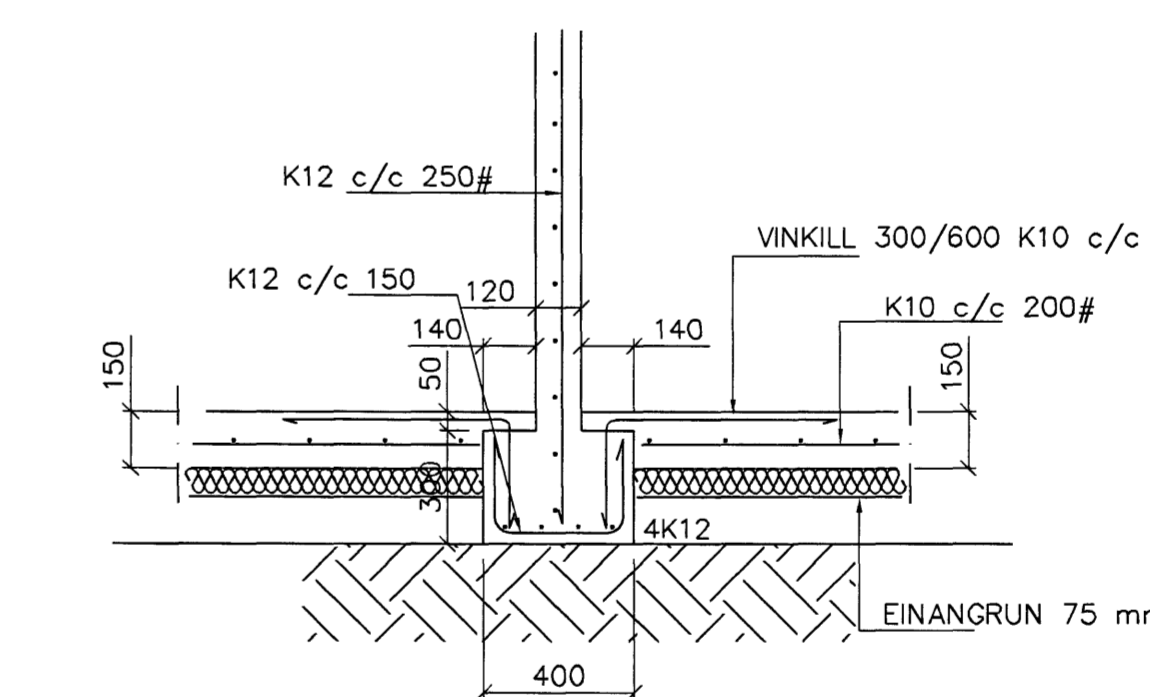
VEGGENDAR 1:20



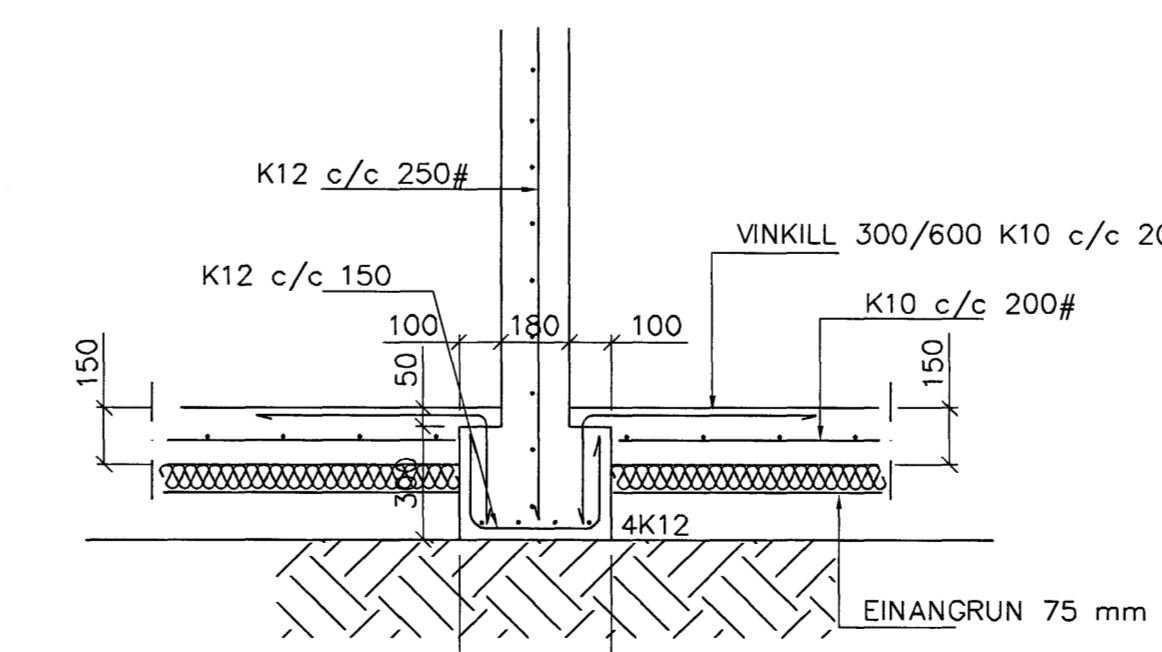
SNID 1 1:20



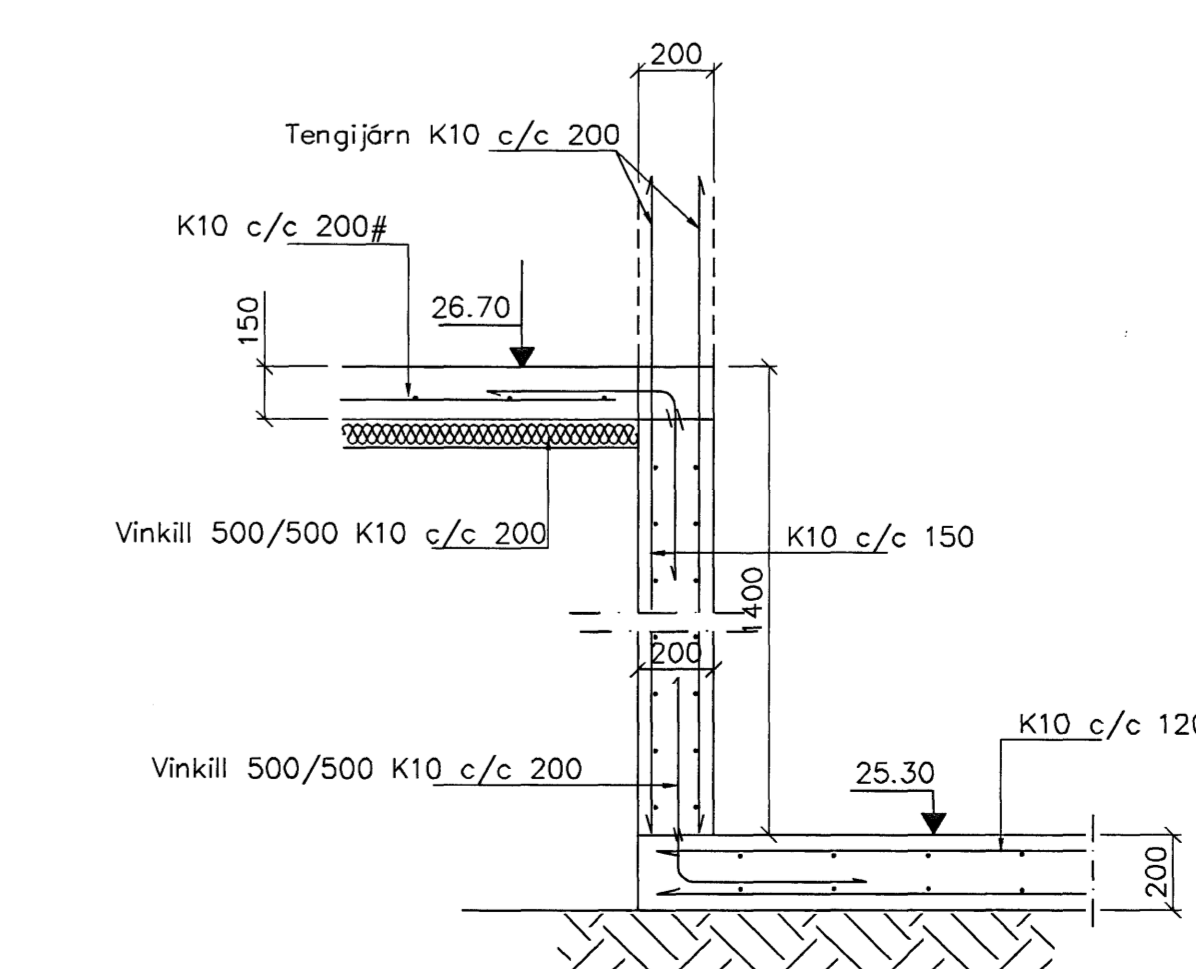
SNID 2 1:20



SNID 3 1:20



SNID 4 1:20



SNID 5 1:20

Samþykkt bann
26 JUNI 2007
Bygginguvaldin í Hafnarfirði
F.H. Sigurðartur Haldrósson

bending botnplötu
k10 c/c 200#
eða bendinnet k-189
netið skammt um eina
móskvarð

SKÝRINGAR
STEYPA=5250
LOFTINNHALD > 5
V/S-TALA < 0,55
BENDISTAL= Ks410
HÉD UNDIRSTÁDA ER > 100 SM
FYLING INN Í SÖRKLIA SKÁL VERA FROSTFRÍ
OG ÞJAPPAST Í 30 SM LÖGUM
UNDIRSTÖÐUR HVÍLA Á KLÖPP
ÞJAPPUNARKRÖFUR E2 > 120 MPa, E2/E1< 2,3.
MESTA ALAG Á UNDIRSTÖÐUR < 1000 kN/M

Br.	Dags.	Edli breytinga	Sign.
ESKIVELLIR 17 HAFNARFIRÐI			
UNDIRSTÖÐUR-MÁLTEIKN			
MKV.	1:50 1:20		
DAGS.	JÚNÍ 2007		
VERK NR.	2718		
TEIKN. NR.	1-01		
HANNAD	SIG. ÞORLEIFSS. KT. 241148-3009		
TEIKNAD	G.H.		
YFIRFARID			
TEKNIÞJÓNUSTA SIGURDAR ÞORLEIFSSONAR ehf STRANDGÖTU 11 220 HAFNARFIRÐI SÍMI 565-4256 FAX 565-2875 E-mail teknipj@nuusta.is Kt: 440693-2539			