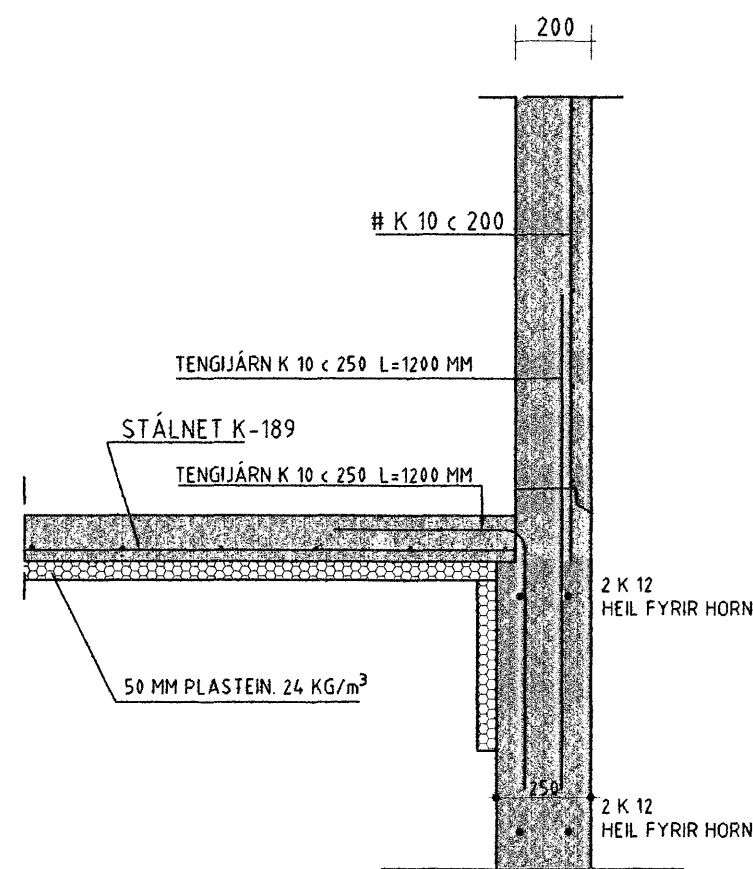


SNID - B 1:20



SNID - A 1:20

SKÝRINGAR:  
 STEYPUGÆÐI S-250 SAMKVÆMT ÍSL. STAÐLI Í UNDIRSTÖÐUR  
 STEYPUGÆÐI S-200 SAMKVÆMT ÍSL. STAÐLI Í GÓLFPLÖTU, SEM  
 STEYPIST MINNST 12 CM ÞYKK.  
 STEYPUSTYRKARSTÁL KS 40 MERKT -K  
 UNDIR GÓLFPLÖTU SKAL FYLLA MEÐ GRÚS, SEM ÞJAPPAST Í  
 40 CM LÖGUM MEÐ VIBRAÞJÖPPU OG VÖKVAÐ HÆFILEGA.  
 GÓLFPLÖTU SKAL EINANGRA MEÐ 50 MM PLASTEINANGRUN (24 kg/m³)  
 OG NÁI HÚN 50 CM NIÐUR Á ÚTVEGGI.  
 UNDIRSTÖÐUR STANDA Á HRAUNFYLLINGU, SEM NÆR JAFN LANGT  
 ÚT FYRIR UNDIRSTÖÐURNAR OG HÆÐ HENNA ER.  
 FYLLINGIN ÞJAPPAST Í LÖGUM MEÐ VIBRAVALTARA OG  
 ÞJÖPPUPRÓFAST, ÞJÖPPUN SKAL MIÐA VIÐ E2 = 100 MPa E2/E1 < 2.5



Samþykkt þann

24 FEB. 2007

Byggingafróunir í Hafnarfirði  
 E.h. Sigurbjartur Halldórsson

**ÚTI INNI**  
 ARKITEKTAR  
 Jón Þór Þorvaldsson AÍ, FSSA  
 Kt. 021256 7579

Breytingar	

SUÐURHELLA NR.6, HAFNARFIRÐI		
<b>HERMANN ISEBARN</b> MFI <small>TEIKNISTOFA SUÐURLANDSBRAUT 48            s 5887544 kt 050244-4319 neffang his1@simnet.is</small>		
Mál	1:20	SNID Í UNDIRSTÖÐUR
Dags.	feb. 2007	
Blad	2	
Yfirfarid		
Hannad		