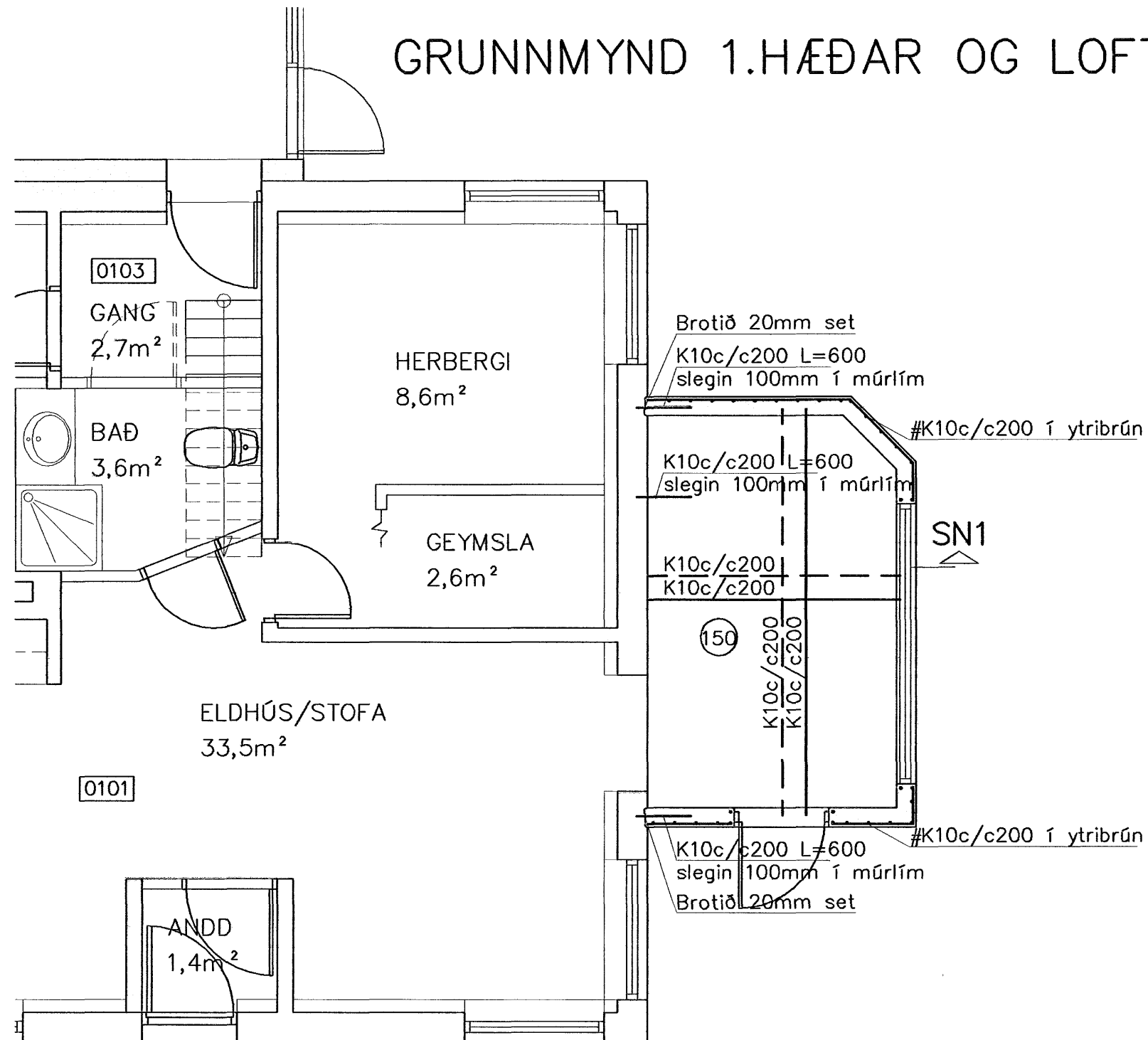
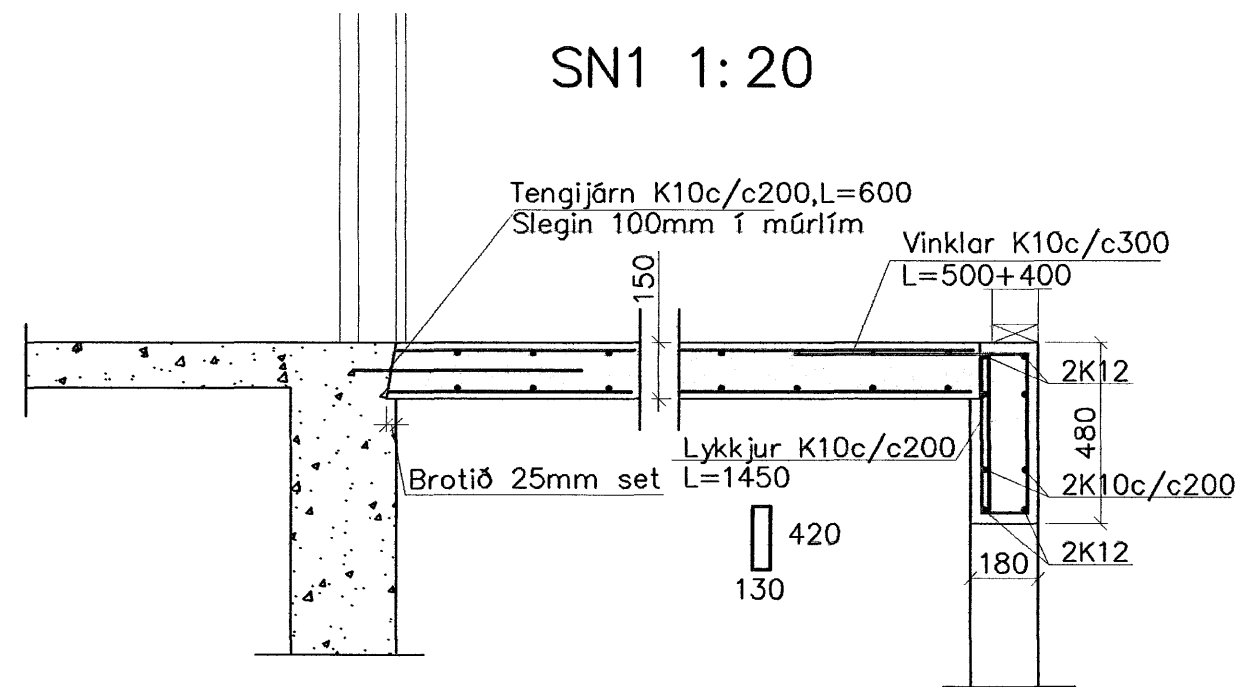


# GRUNNMYND 1.HÆÐAR OG LOFT 1:50



## SN1 1:20



Steypa C25.

Sement > 300 kg/m<sup>3</sup>, vatnssementstala (v/s) <0.55, loftinnihald 5-6%, sigmál 80-100mm.

Steypa og steypustyrktarstál B500C skv. ÍST-14/DS-411.

Steypuhula á jörnum:

- veggir úti 30mm
- veggir inni 20mm
- plötur úti 30mm
- plötur inni 15mm
- bitar 25mm

Meðfram dyrum, gluggum og opum komi 2K12, er nái minnst 600mm. út fyrir brúnir opa.

Í innveggjum #K10c/c250, í útveggjum í ytri brún #K10c/c200

A: merkir 2#K10c/c500, L=1500mm, í efri og neðri brún plötur. Hönnun og framkvæmd verksins skal vera í samræmi við samþykkt þann gildandi staðla og reglugerðir.

02 JULI 2007  
Byggingulltrúinn í Hafnarfirði  
F.h. Sigurbjartur Halldórsson

### Onyx ehf

Brynjart Danielsson Byggingafr.  
Skjólslum 9 201 Kópavogi  
Sími. 861 5655  
Fax. 587 2610  
Netfang. onyx@simmet.is

nr.	Breyting.	af	dags	VERKEFNI	DAGS.
1				SUBURGATA 73, HAFNARF.	Mars 07
2					TEIKNAD AF.
3				TEIKNING.	TEIKN nr.
4				Burðarvirki veggir og loft	B101
5				1.hæðar viðbygging	
6				YFIRFARIN OG SAMÞYKKT.	Kt. 08.01.49-3609
7				MÆLIKVARDI. 1:50	
8				Öll mál á teikningunni eru í mm.	

