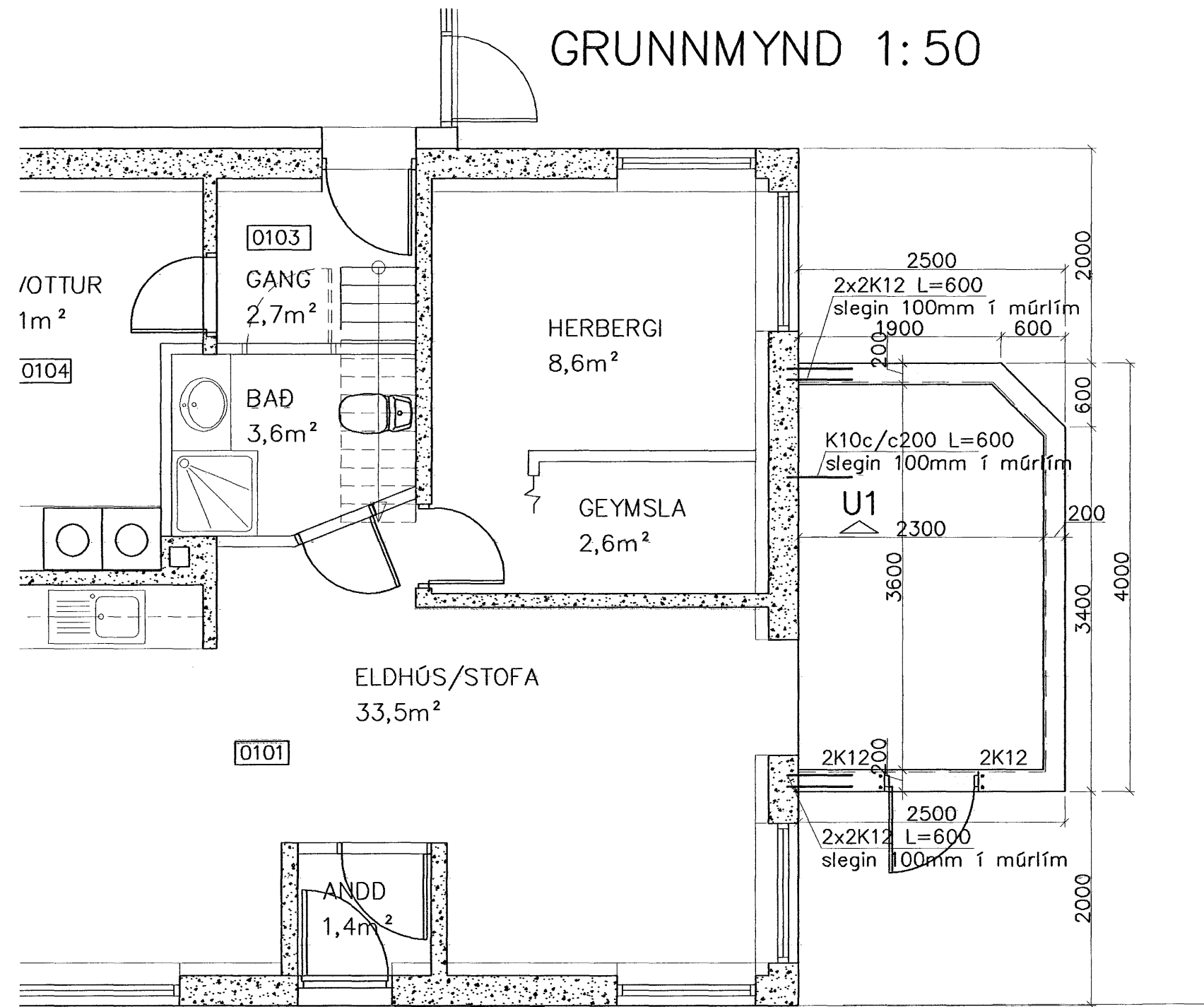
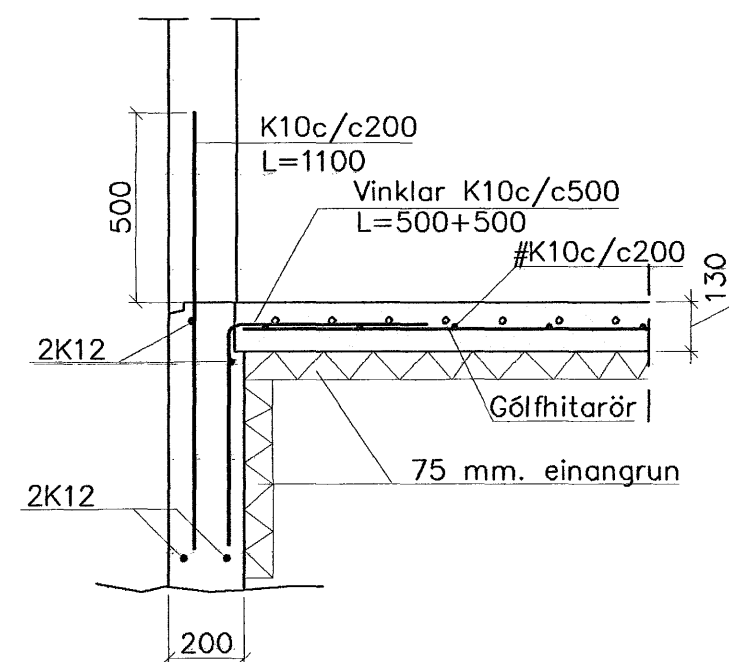


GRUNNMYND 1:50

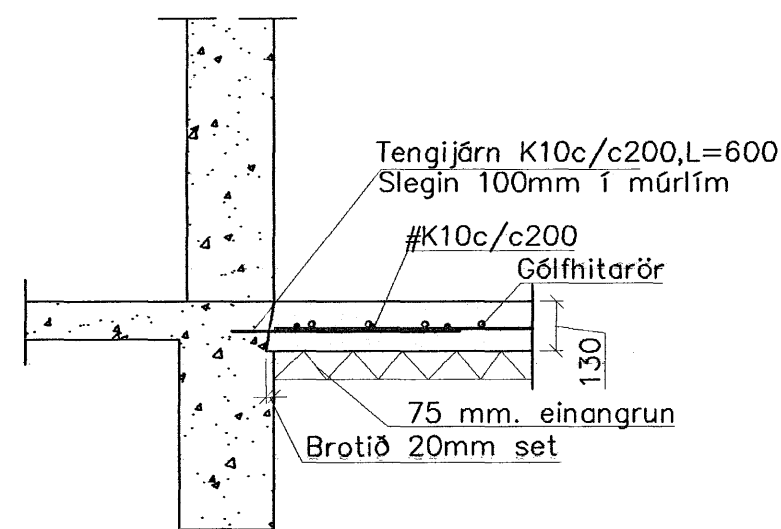


1. HÆÐ 1:100

Snið í útvegg 1:20



U1 1:20



Steypa C25  
 Sement > 300 kg/m<sup>3</sup>, vatnssementstala v/s < 0.55,  
 loftinnihald 5-6%, sigmál 80-100 mm.  
 Steypa og steypustyrktarstál B500C skv. ÍST-14/DS-411.  
 Steypuhula á jarnum í steypu í jörð minnst 30 mm.  
 Hönnun og framkvæmd verksins skal í samræmi við  
 gildandi staðla og reglugerðir.  
 Undirstöður á klöpp, mesta álag 6kg/cm<sup>2</sup>  
 Notálag á gólf 250 kg/m<sup>2</sup>

Samþykkt þann  
 02 JULI 2007  
 Byggingfulltrúinn í Hafnarfirði  
 F.h. Sigurbjartur Halldórsson

*Bjarnar De*

nr.		Breyting.	af	dags	VERKEFNI	DAGS.	Mars 07
					SUBURGATA 73, HAFNARF.	TEIKNAD AF.	Hjörleifi
1					TEIKNING.	Burðarvirki undirstöður	TEIKN nr.
2						Viðbygging	B001
3					YFIRFARIN OG SAMÞYKKT.	<i>Fredrik Thorpe</i>	Kt.
4							08.01.49-3609
5					MÆLIKVARDI.	1:50	0,0 0,05 0,10 0,15 0,20 0,25 0,30 0,35 0,40 0,45 0,50m
6					Öll mál á teikningunni eru í mm.		
7					0,0 50 100 150 200 250 300 350 400 450 500mm		
8							