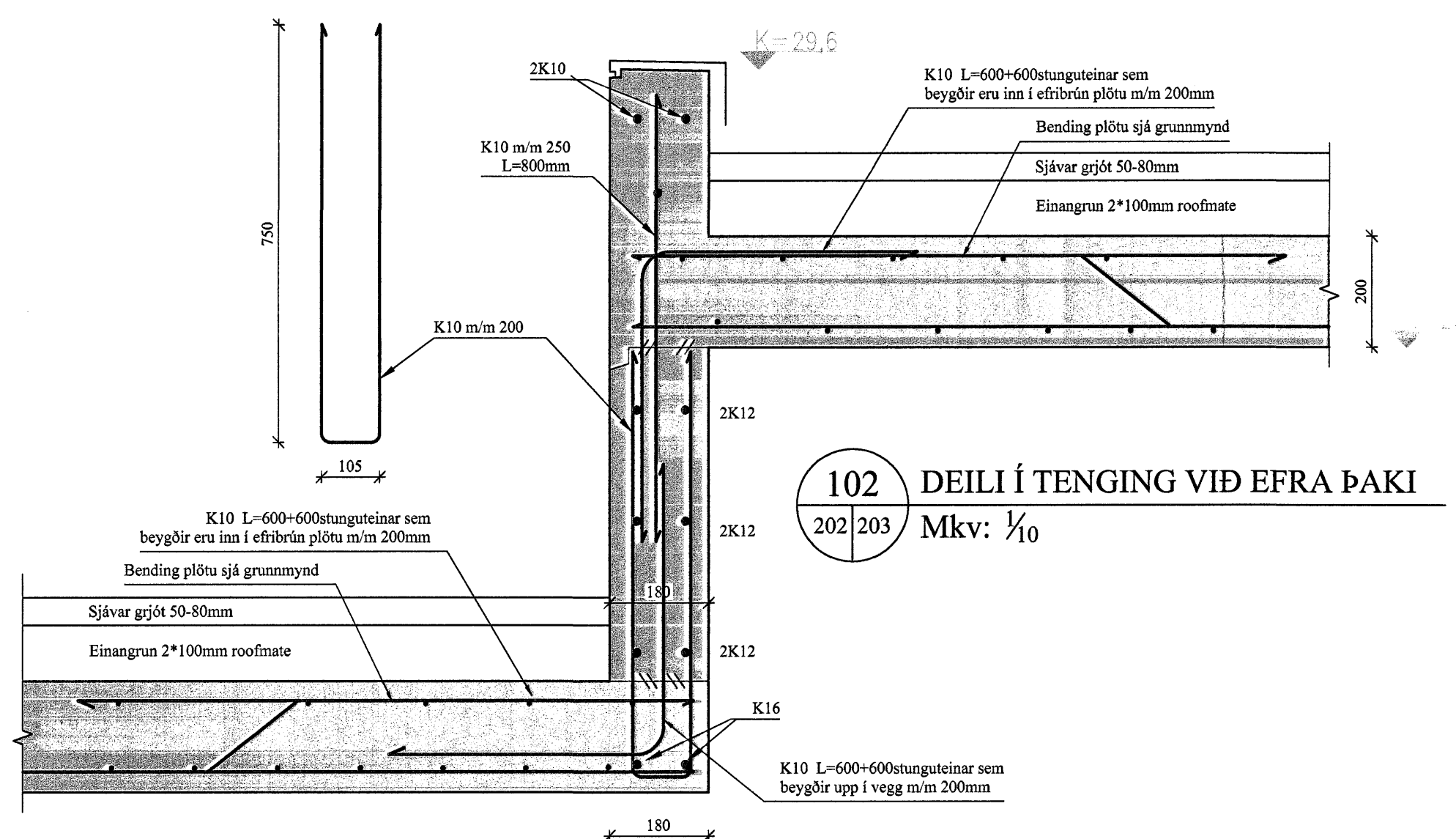
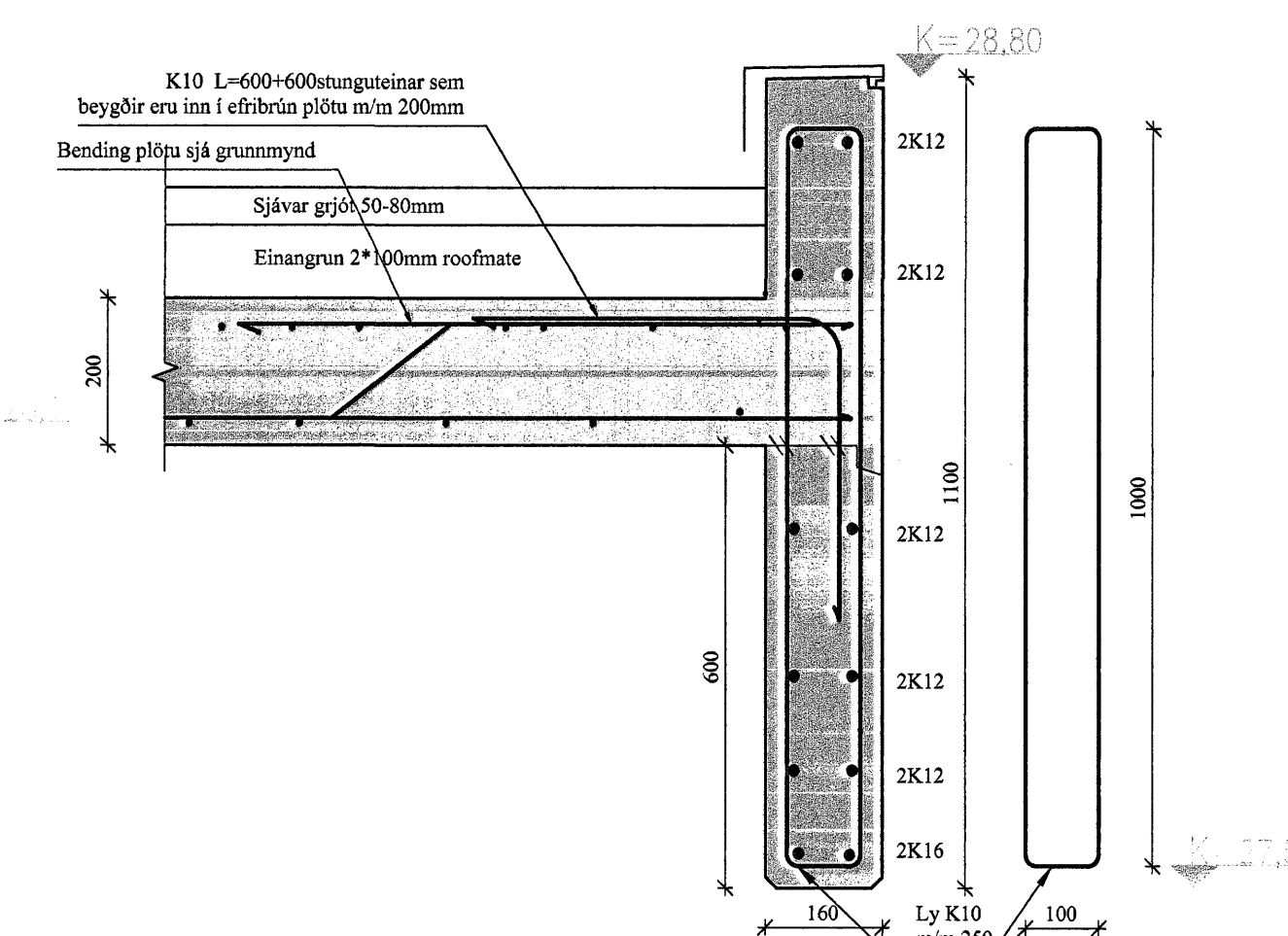


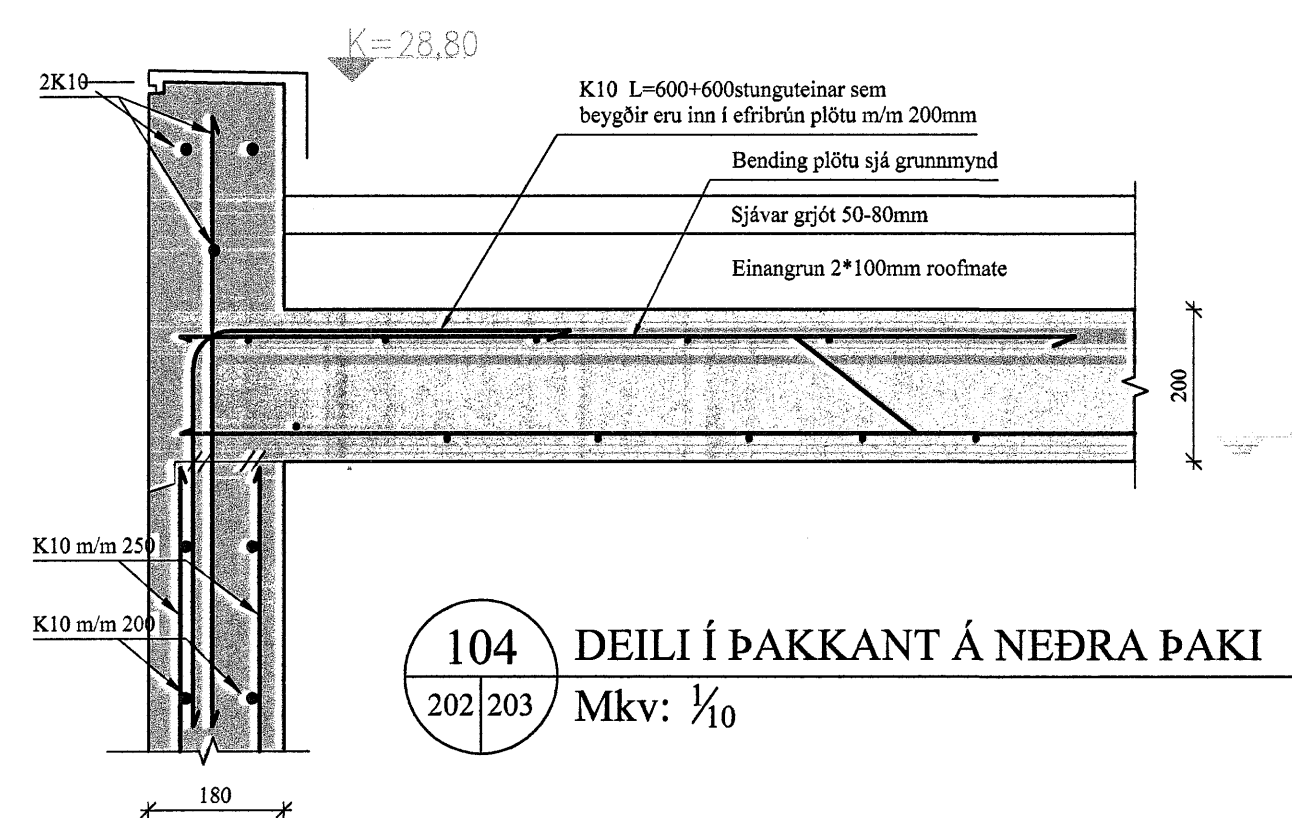
101 DEILI Í ÞAKKANT Á EFRA ÞAKI  
202/203 Mkv: 1/10



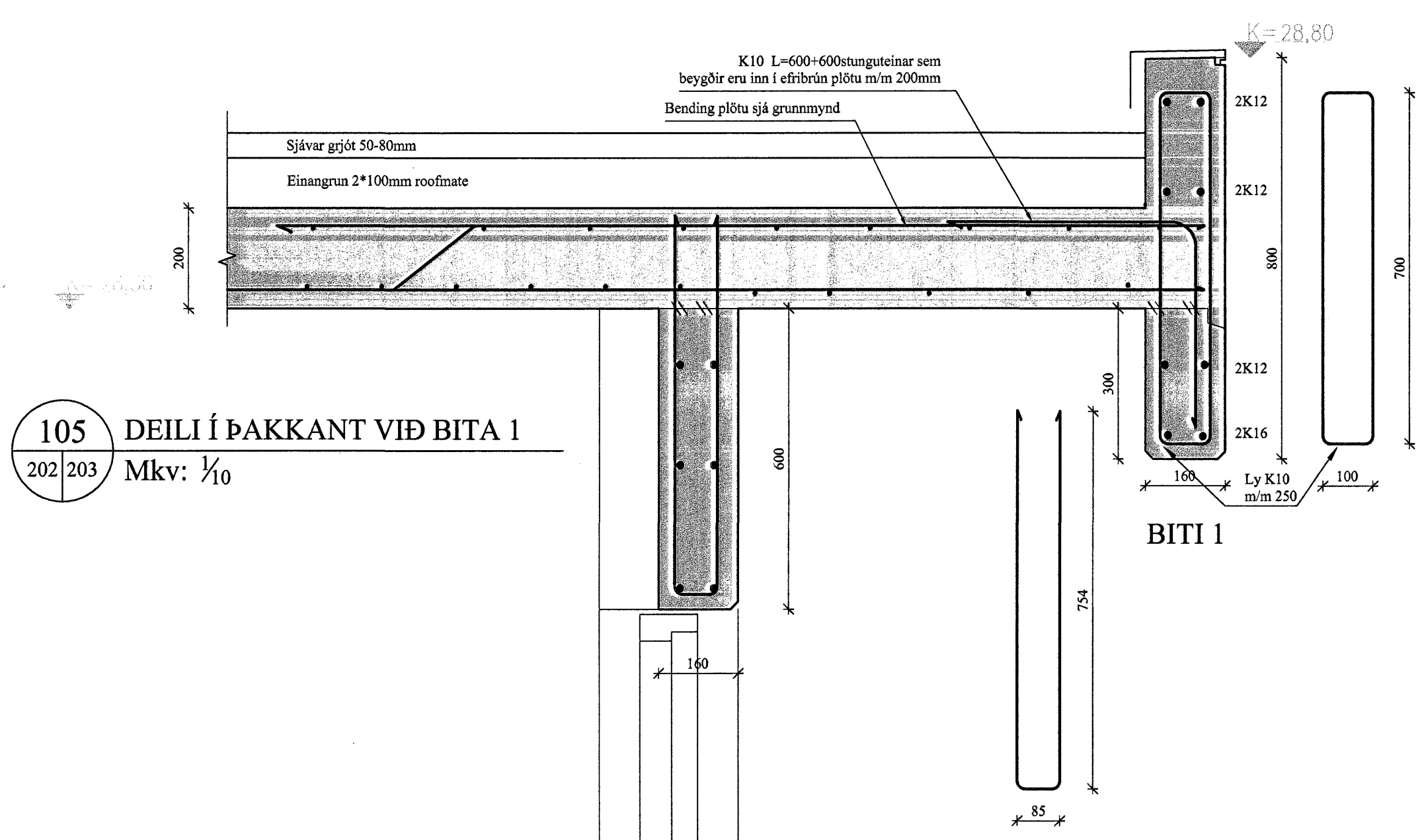
102 DEILI Í TENING VIÐ EFRA ÞAKI  
202/203 Mkv: 1/10



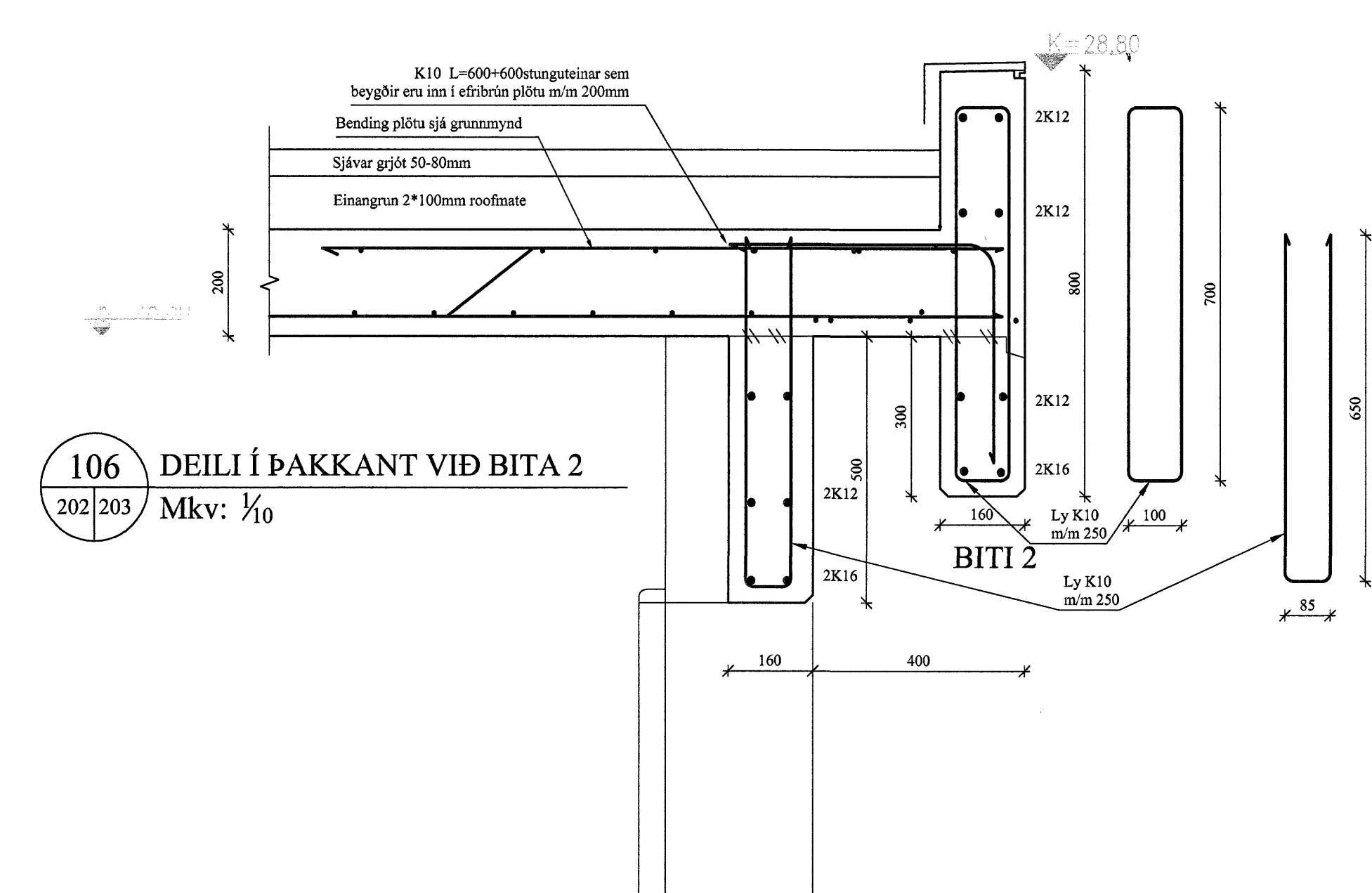
103 DEILI (BITI) VIÐ STOFUGLUGGA  
202/203 Mkv: 1/10



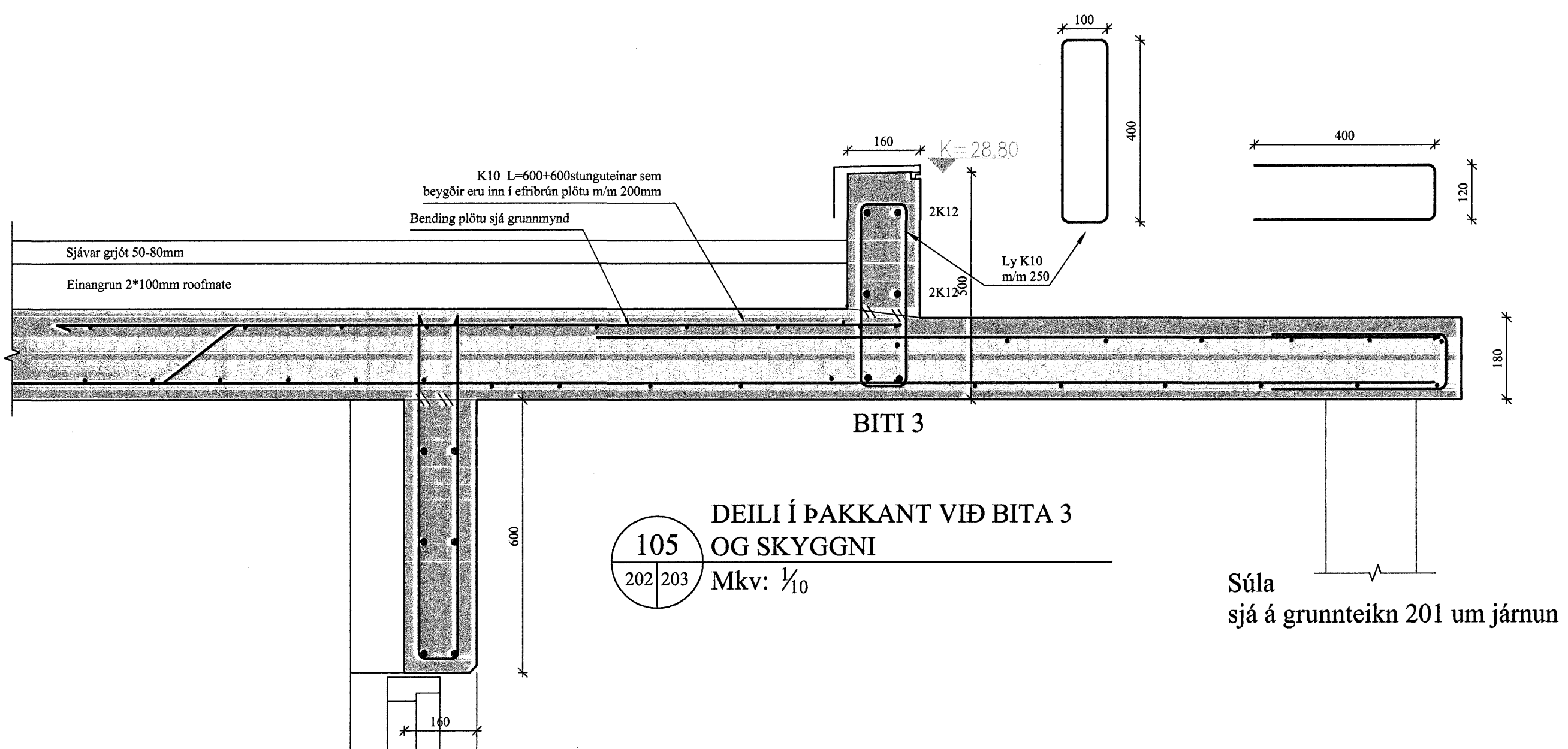
104 DEILI Í ÞAKKANT Á NEÐRA ÞAKI  
202/203 Mkv: 1/10



105 DEILI Í ÞAKKANT VIÐ BITA 1  
202/203 Mkv: 1/10



106 DEILI Í ÞAKKANT VIÐ BITA 2  
202/203 Mkv: 1/10



105 DEILI Í ÞAKKANT VIÐ BITA 3 OG SKYGGNI  
202/203 Mkv: 1/10

Súla sjá á grunnteikn 201 um járnun

Sampykkt þann  
05 JULI 2007  
Byggingfulltrúinn í Hafnarfirði  
P.h.Sigurbjartur Halldórsson

C:			
B:			
A:			
nr.	Dags.	Af.	Breyting
Frumstærð blaðs A2			
<b>AL - HÖNNUN EHF</b>			
<small>c/o Runólfur Þ. Sigurðsson Byggingateknif. B.Sc. Skólavörðugata 30, 100 Akureyri Tel: 090157-2489 Fax: 431-3441 ; 862-9933 ; Fax 431-3442 Netfang: runolfur@al-homun.is</small>			
Verðheimil <b>EINBÝLISHÚS, BURÐARÞOL</b> <b>DREKAVELLIR 33</b>			
Verkið: <b>ÝMIS DEILI OG SNIÐ</b>			
Dags.	15.03.07	Nr.	06112 Y 203
Hannað:	R.P.S.	Teikn:	R.P.S.
Scale:	Mkv: 1:50;10	Atth:	
Samp.	Runólfur Þ. Sigurðsson	Scale:	090157-2489