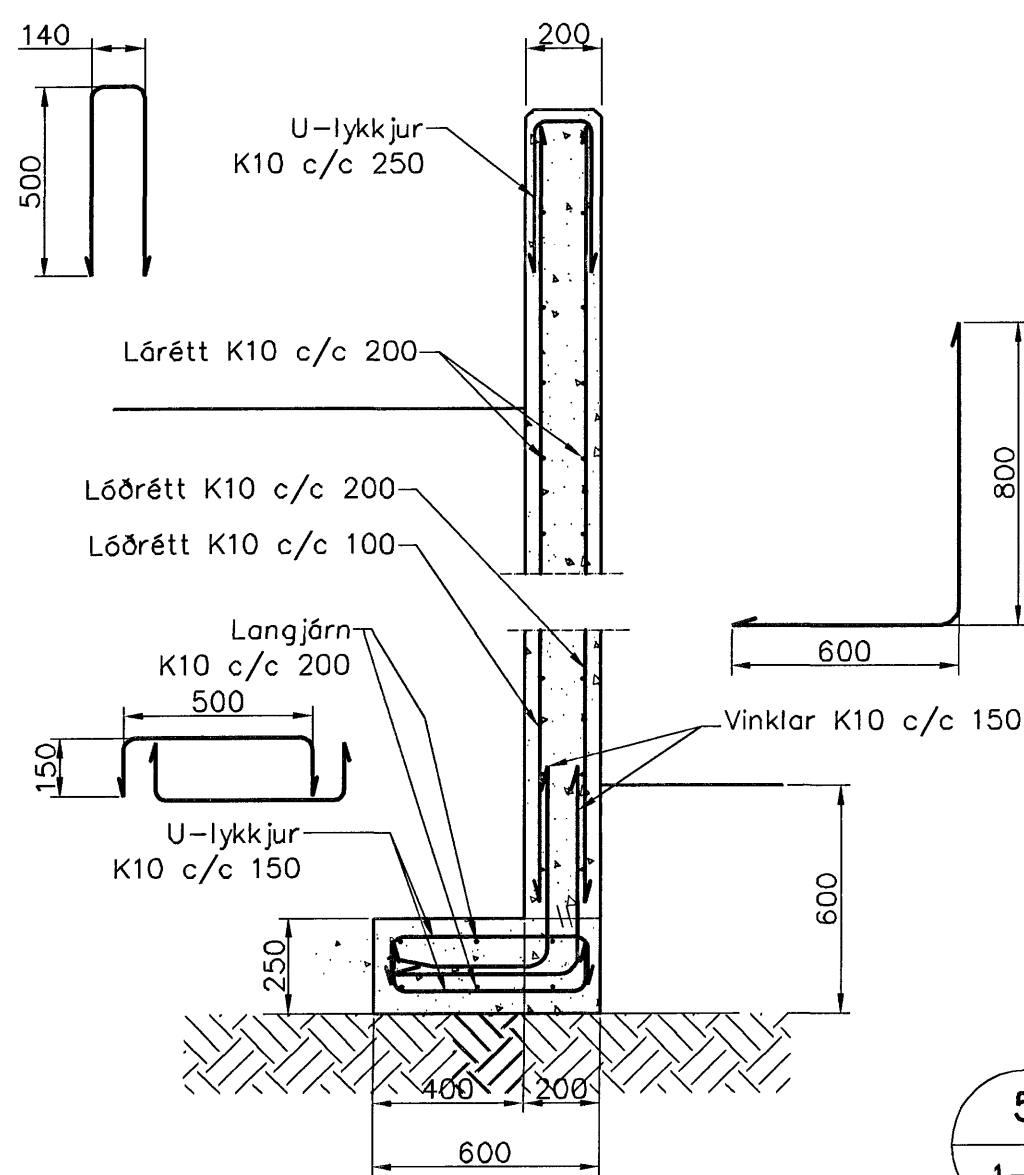
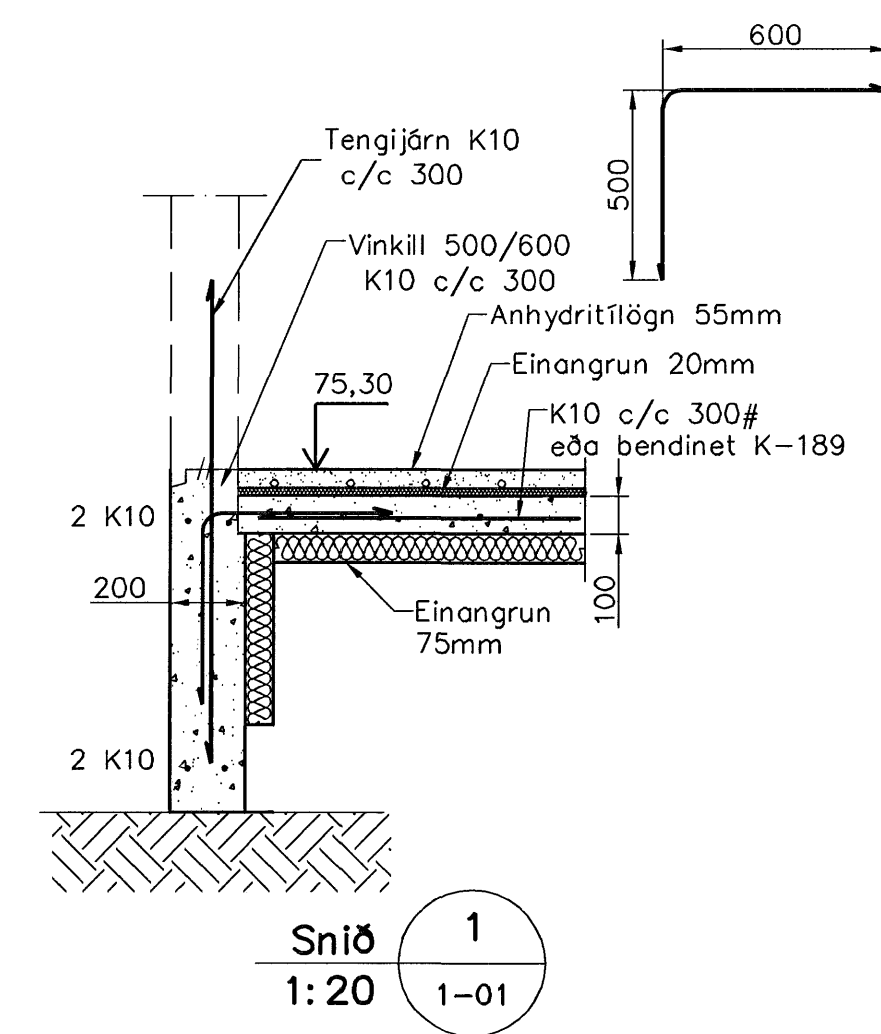


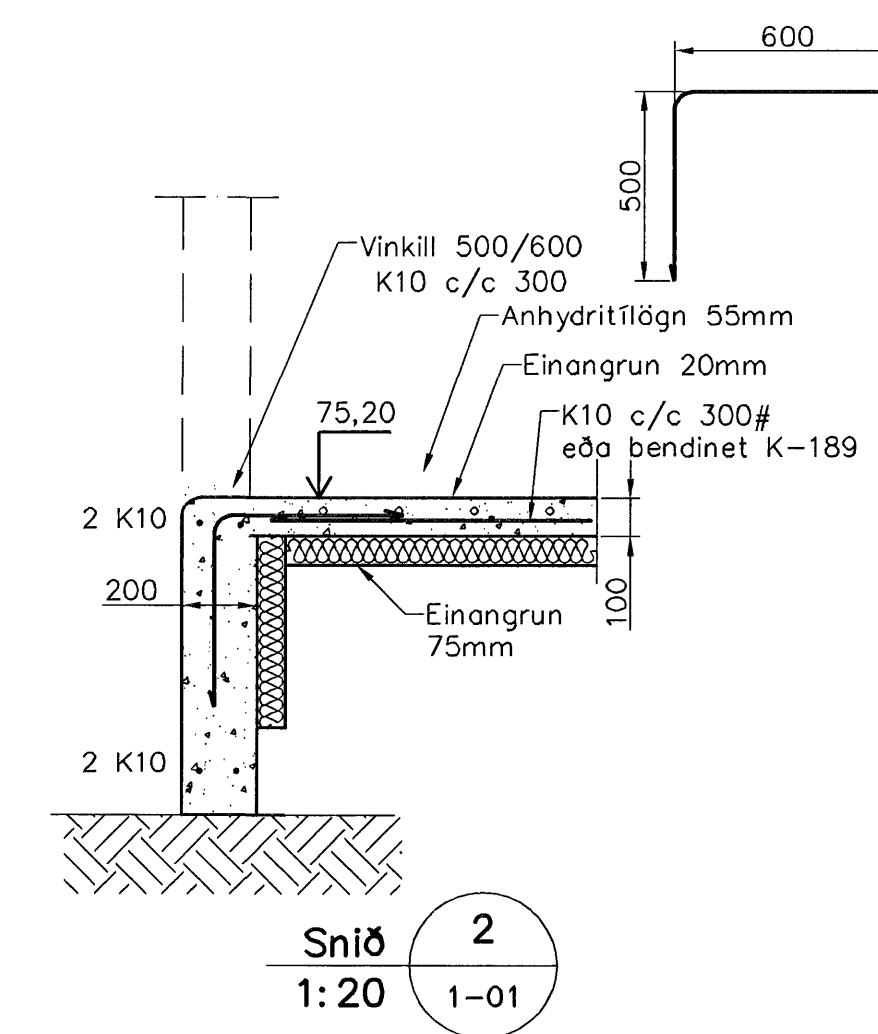
Undirstöður, Grunnmynd, 1:50



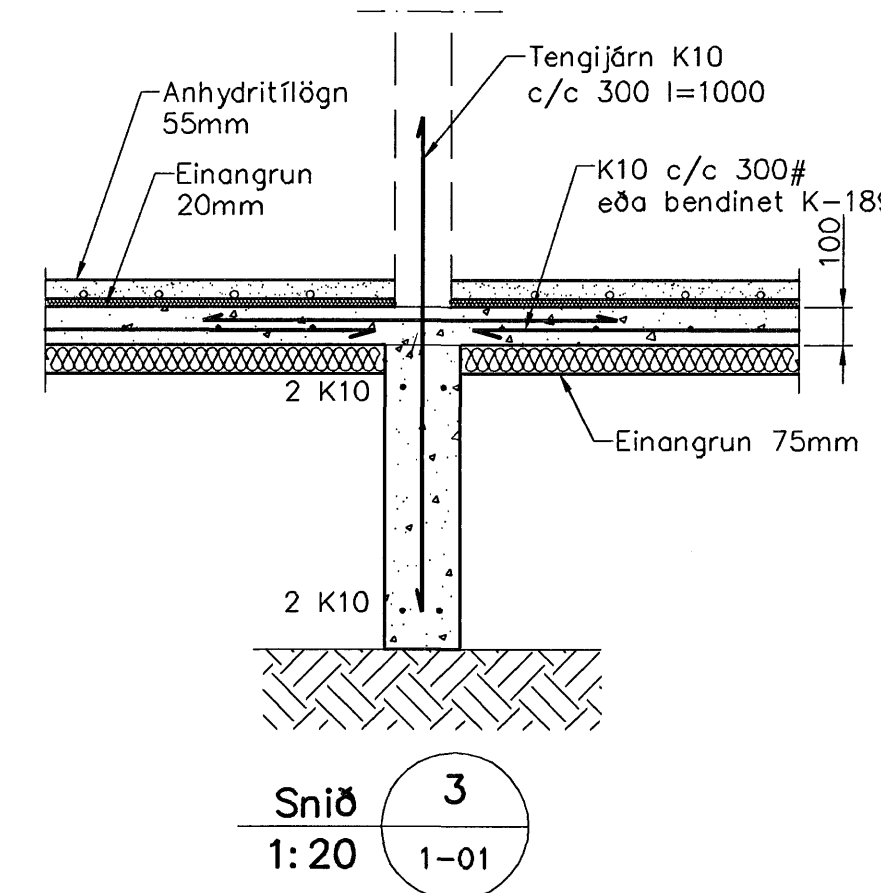
Snið 5 1-01 1:20



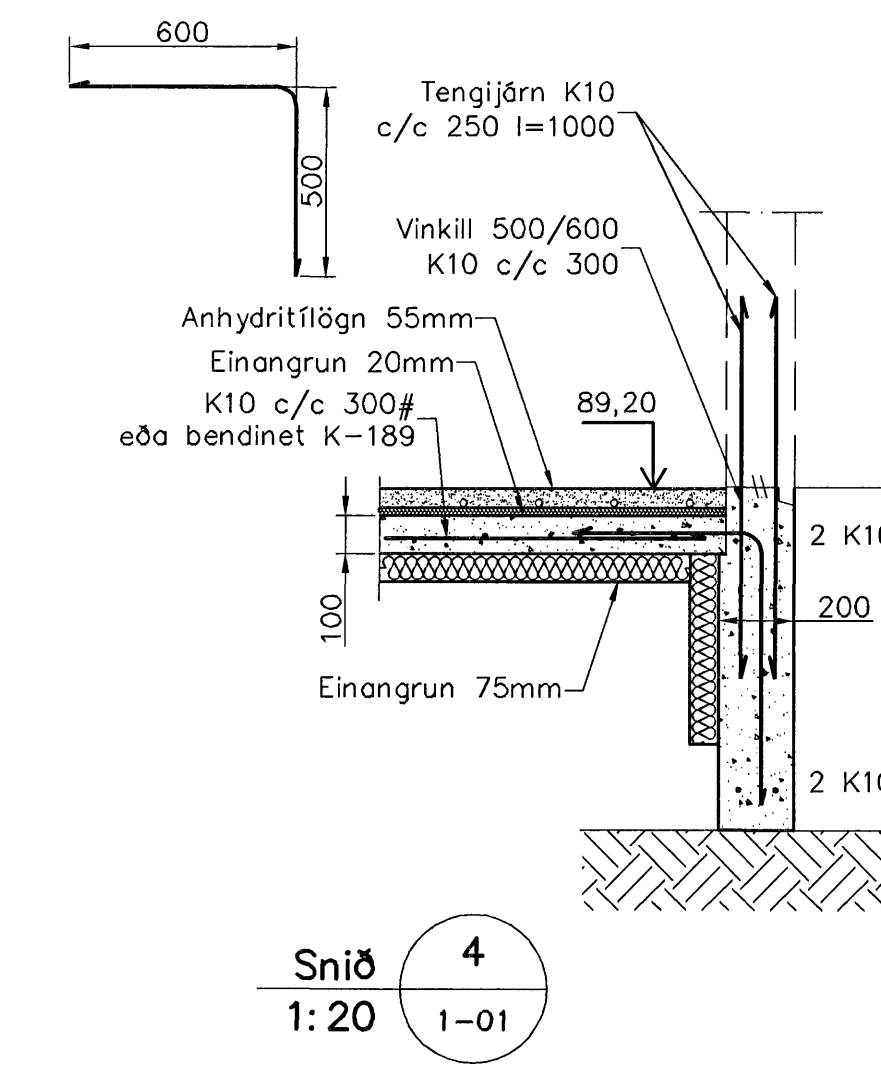
Snið 1 1-01 1:20



Snið 2 1-01 1:20



Snið 3 1-01 1:20



Snið 4 1-01 1:20

Skýringar

Almennar skýringar sjá bláð 00-01
 Undirstöður hvíla á Þjappapri frostfríri fyllingu
 Hæð undirstöðu skal vera umk. 80 sm undir jarðvegssyfirborði
 Mesta ölag á undirstöðu = 0,4 MPa
 Fylling inn í sökkla skal vera frostfrí grús.
 Fyllingu skal Þjappa í 30 sm lögum með 60 kg vörðsleða 3 umferðir hvert lag.
 Taka skal áttök í undirstöður fyrir frórennsliðunum, sjá Grunnlagna teikningu.
 Öll mál eru í millimetrum
 Einangrun undir botnplötu skal vera 75mm polystyren 25 kg/m³

Samþykkt þann
 05 JULÍ 2007
 Byggingfulltrúinn í Hafnarfirði
 F.h. Sigurbjartur Halldórsson

Útgáfa	Breyting	Dagsetning	Hannað
Sveinbjörn Hinriksson Byggingatæknifræðingur Kl. 100851-2529 Brekkuötu 8 Hafnarfirði Sími: 555-4008, 981-6851 Netfang: sveinh@net.is		Staður Furuás 33 Hafnarfirði	
		Skýring Undirstöður	
Hannað / Teiknað	Kvarð	Dagsetning	Verkr. / Teikn. nr.
<i>Sveinbjörn Hinriksson</i>	1:50	22.6.07	31-07 1-01