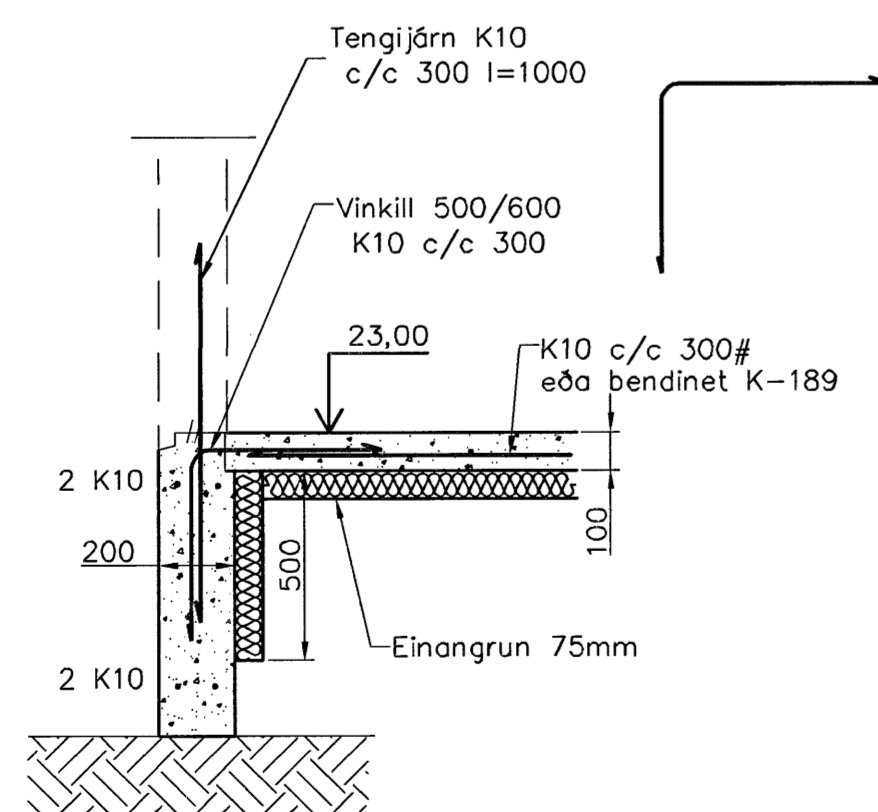
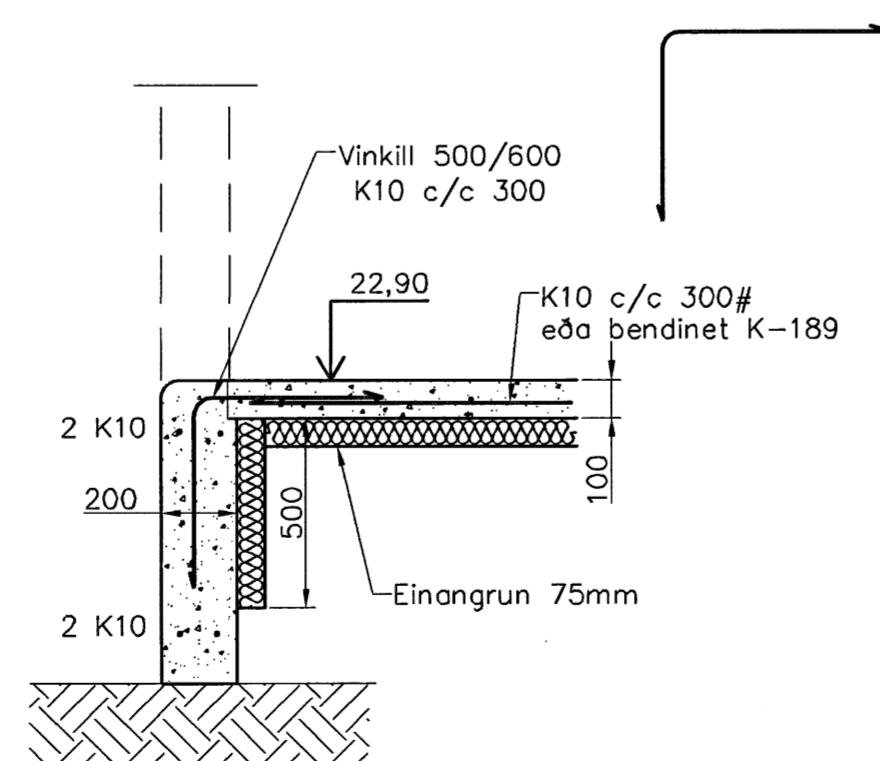


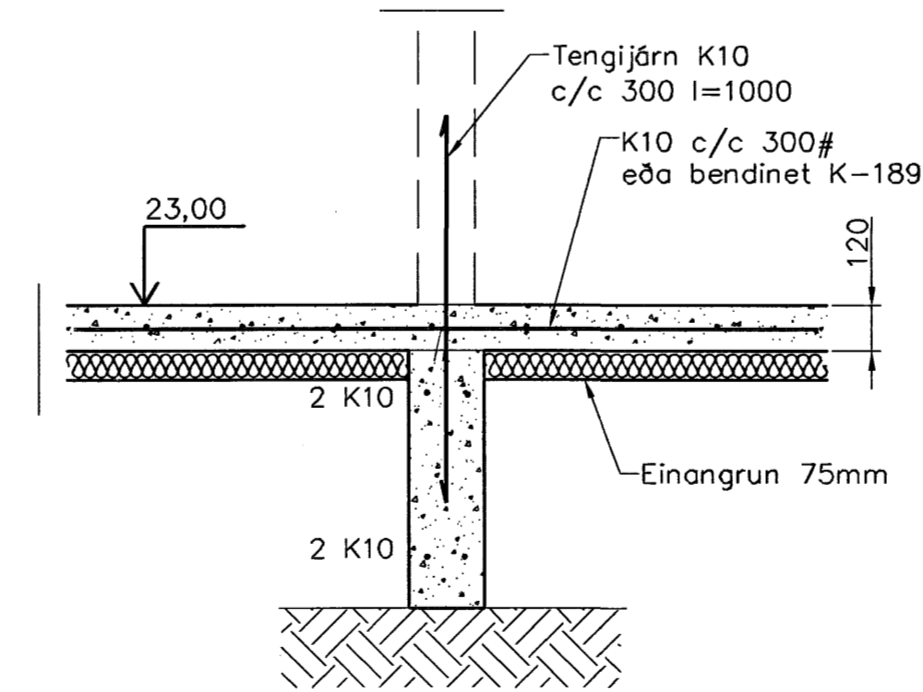
Undirstöður, Grunnmynd, 1:50



Snið 1
1:20
1-01



Snið 2
1:20
1-01



Snið 3
1:20
1-01

Skýringar

Almennar skýringar sjá bláð 00-01
Undirstöður hvíla á þjappaðri frostfríri fyllingu
Hæð undirstöðu skal vera amk. 80 sm
Mesta ólag á undirstöðu = 0,5 MPa
Þjöppunarkröfur fyrir plötupróf:
E2 > 100 MPa
E2/E1 < 2,5

Fylling inn í sökkla skal vera frostfrí grús. Fyllingu skal þjappa 1:30 sm lögum með 60 kg vibrósleða 3 umferðir hvert lag.
Taka skal úrtök í undirstöður fyrir frórennslistögnum, sjá Grunnlagna teikningu.
Öll mál eru í millimetrum
Einangrun undir botnplötu skal vera 75mm polystyren 25 kg/m³

Samþykkt þann
06 JULI 2007
Byggingulltrúinn í Hafnarfirði
F.h. Sigurbjartur Halldórsson

Utgáfa	Breyting	Dagsetning	Hannað
Sveinbjörn Hinriksson Byggingatæknifræðingur Kl. 180951-3529 Brekkuvölu 8 Hafnarfirði Sími: 555-4008, 861-8851 Netfang: svennih@irnet.is		Staður Drekavellir 28 Hafnarfirði	
		Skýring Undirstöður	
Hannað / Teiknað	Kvarði 1:50 1:20	Dagsetning 26.7.07	Verkr. 19-07
			Teikn.nr. 1-01