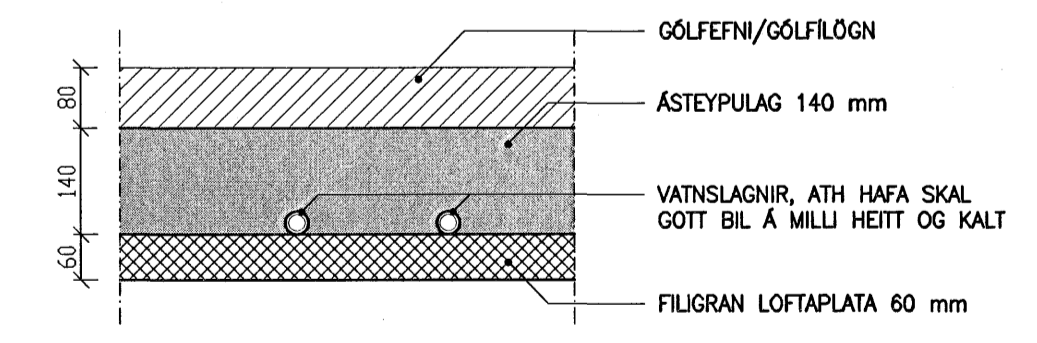


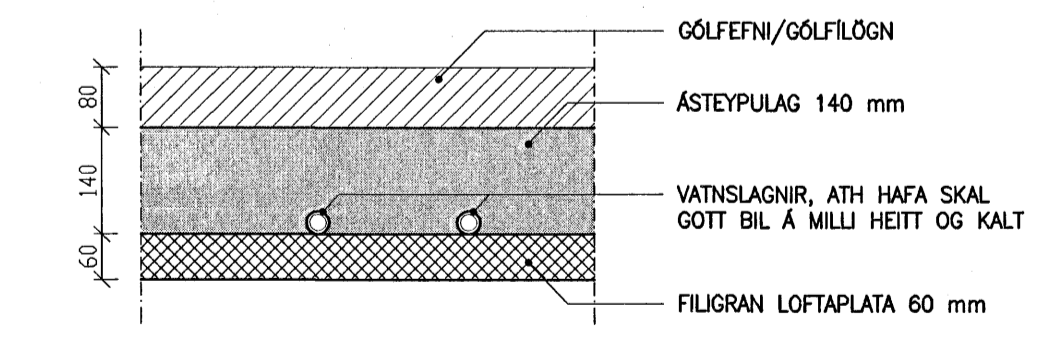
FJÓLUÁS 12

FJÓLUÁS 14

FRÁGANGUR LAGNA Í GÓLFPLÖTU



FRÁGANGUR LAGNA Í GÓLFPLÖTU

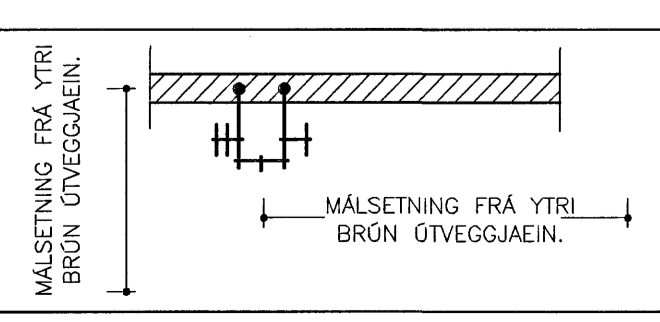


Samþykkt þann
09 JÚLÍ 2007
Byggingufulltrúinn í Hafnarfirði
F.h.Sigurbjartur Halldórsson

NR.	DAGS.	BREYTING	NR.	DAGS.	BREYTING

SKÝRINGAR
SKÝRINGAR SJÁ TEIKNINGU F 001
VATNSLAGNIR FRÁ TENINGRIND AD EINSTÖKUM
TÉKJUM ERU HITAPOLIN PEX RÖR,
RÖR Í RÖR KERFI
RÖRSTÆDIR MIDAST VID YTRA ÞVERMÁL
Ø16x2.2 : YTRA ÞVERMÁL 16 mm,
MINNSTA VEGGÞYKKI 2.2 mm

ATHUGIÐ AD VATNSLAGNIR HAFI GÓÐA
ÞENSLUMÖGULEIKA
MÁLSETNING Á STAÐSETNINGU STÓTA :



4/107
SÖMUNDUR EIRIKSSON 261249-2949

FJÓLUÁS 12 - 14
220 HAFNARFJÖRDUR

KLÖPP
KLÖPP ARKITEKTAR-VERKFRÉDINGAR EHF
NETHYL 2E, PÓSTHÓLF 10050, 130 REYKJAVÍK
SÍMI 577 2277, 699 7747 - klopp@simnet.is

HEITI TEIKN. VATNSLAGNIR 2. HÆÐ	
MÆLIKVARDI	1:50
DAGS.	JÚLÍ 2007
TEIKNING	V 002
VERK	V 08-401
BREYTING	YFIRFARID S.E.