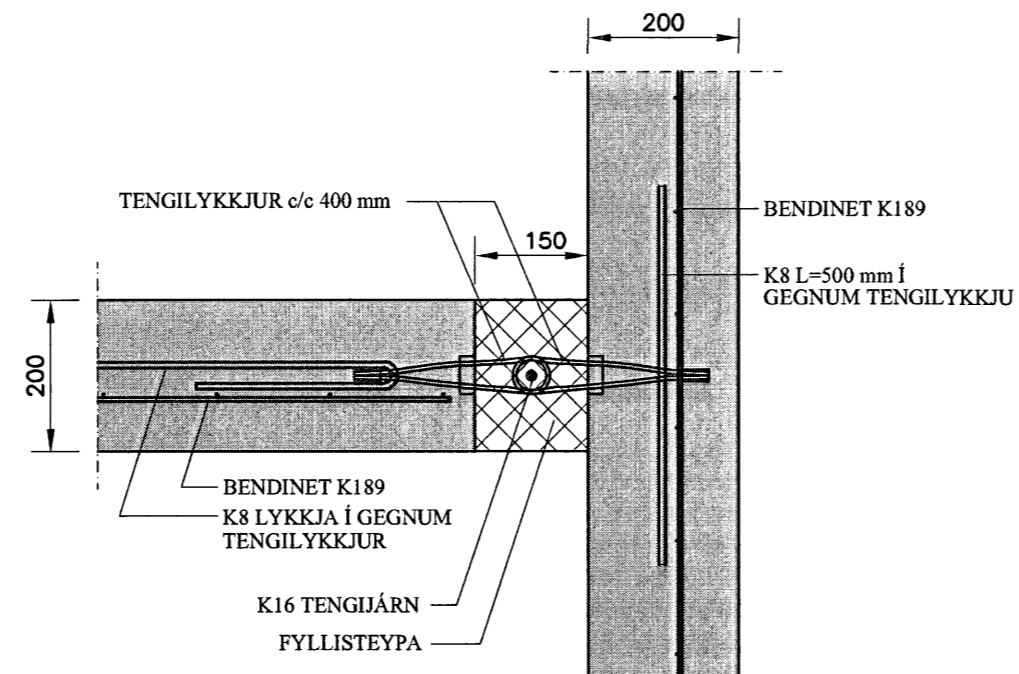
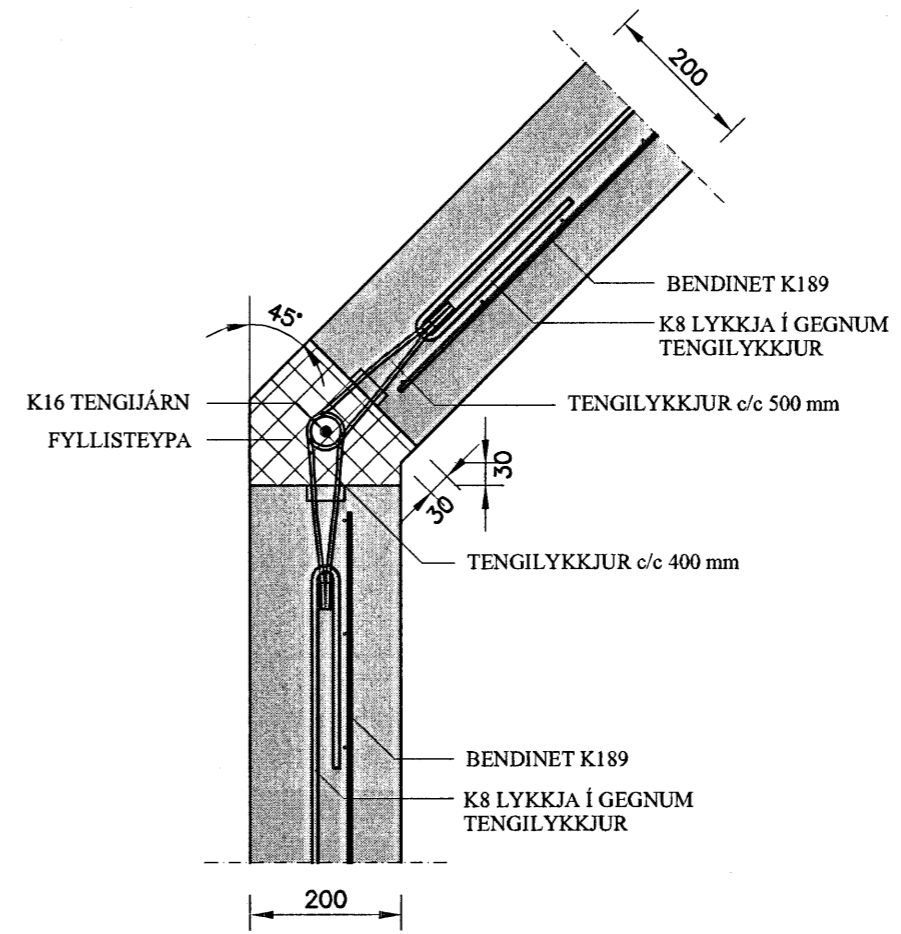


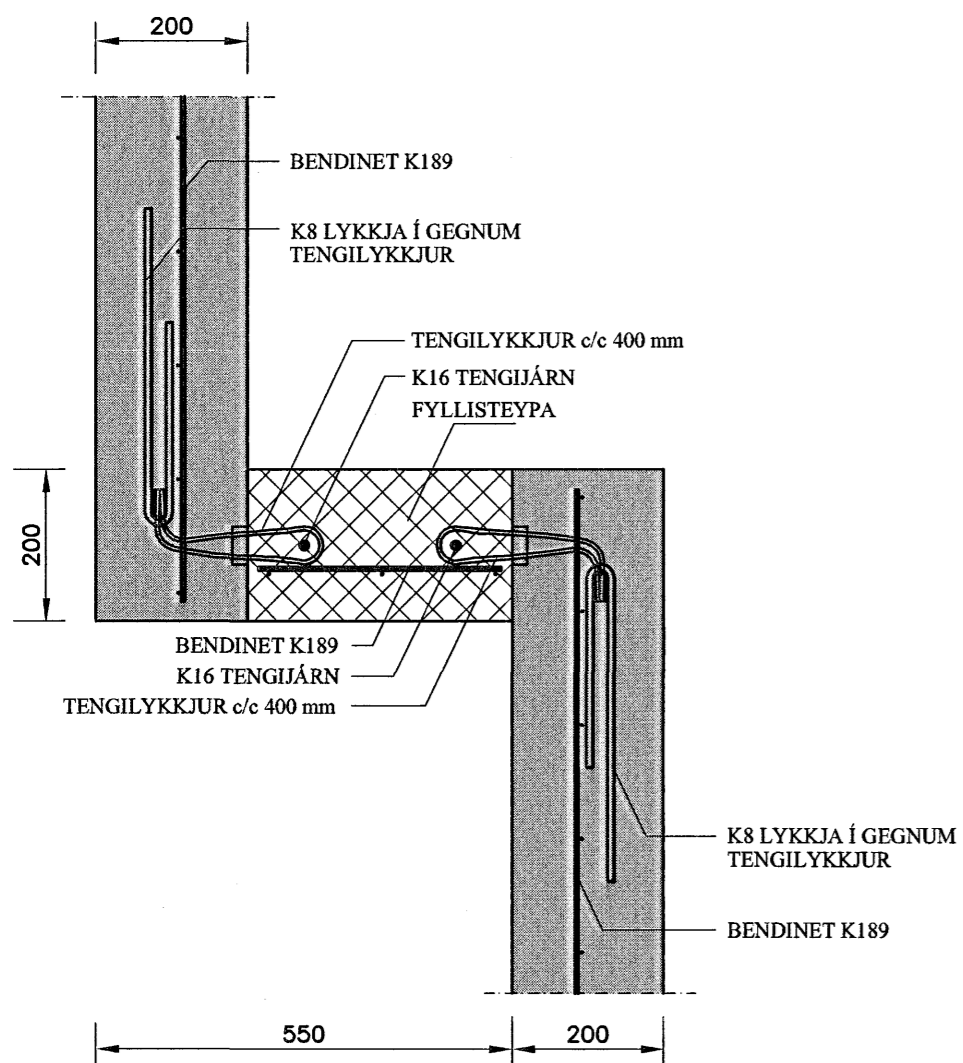
SÉRMÝND A 1:10



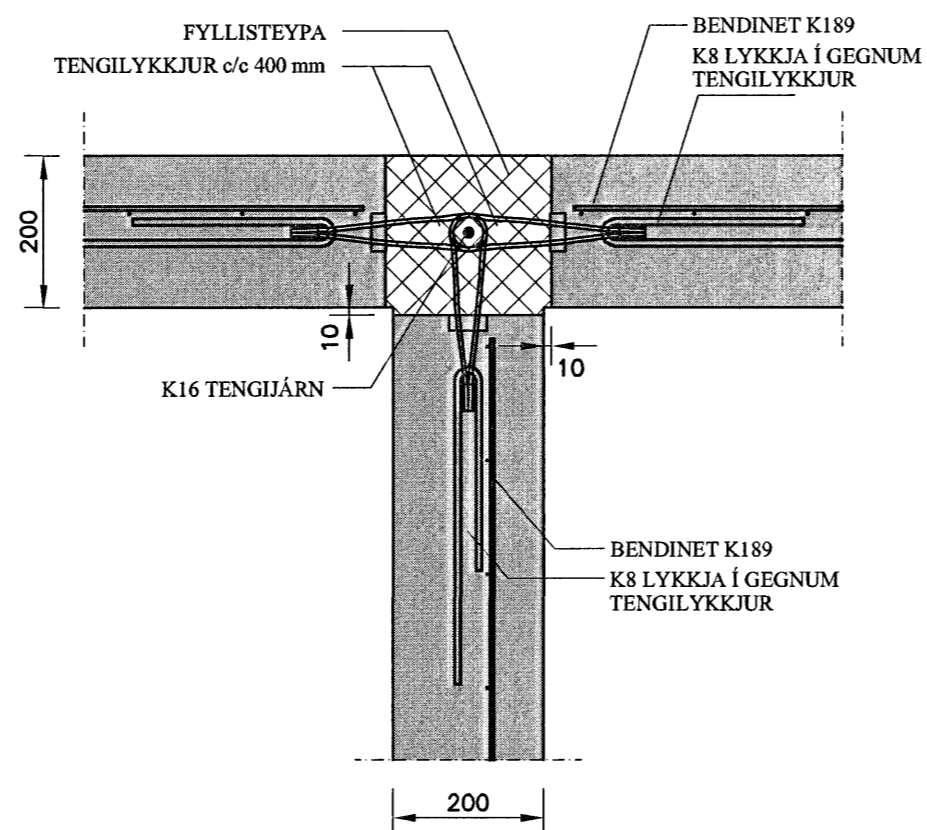
SÉRMÝND B 1:10



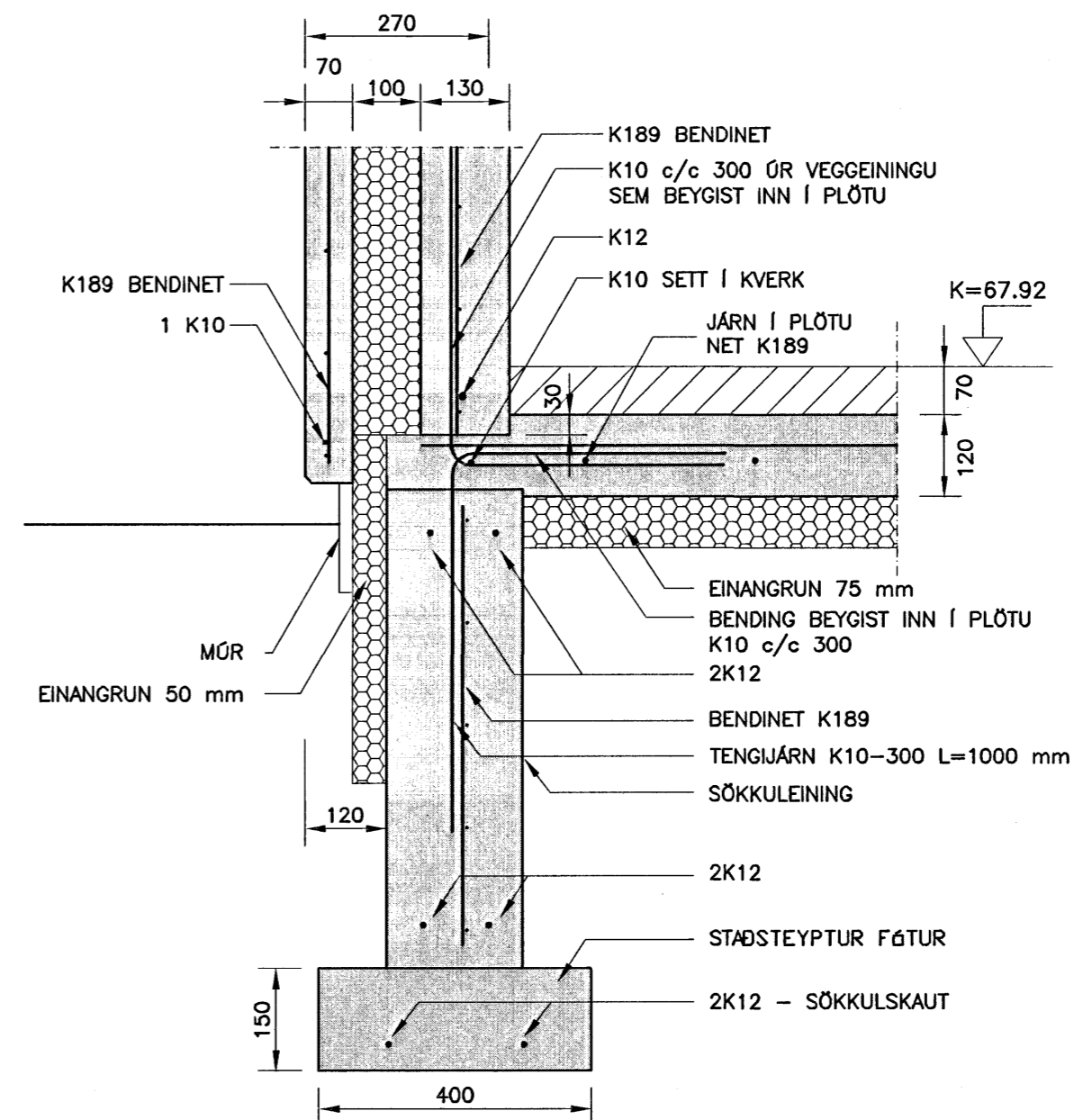
SÉRMÝND C 1:10



SÉRMÝND D 1:10



SÉRMÝND E 1:10



SNID 1-1 1:10

NR.	DAGS.	BREYTING

SKÝRINGAR

SKÝRINGAR SJÁ TEIKN B001  
GRUNNMYND SÖKKULEININGAR SJÁ TEIKN B002  
MÁLTEIKNING SÖKKULEININGAR SJÁ TEIKN B003

**Samþykkt þann**  
09 JULI 2007  
Byggingfulltrúinn í Hafnarfjörð  
F.h. Sigurbjartur Haldrósson  
SÆMUNDUR EIRIKSSON 261249-2949

FJÓLUÁS 12 - 14  
220 HAFNARFJÖRDUR

**KLÖPP**  
KLÖPP ARKITEKTAR-VERKFRÆDINGAR EHF  
NETHYL 2E, PÓSTHÓLF 10050, 130 REYKJAVÍK  
SÍMI 577 2277, 699 7747 - klopp@simnet.is

HEITI TEIKN.	BURDARÞOL UNDIRSTÖÐUR	SNID OG SÉRMÝNDIR
MÆLIKVARDI	1:10	DAGS. JÚLÍ 2007
TEIKNING	B 004	VERK V 06-401
BREYTING		YFIRFARID S.E.