

HITALÖGN SKÝRINGAR

———— TÁKNAR FRAMRÁSARLÖGN
 - - - - TÁKNAR BAKRÁSARLÖGN

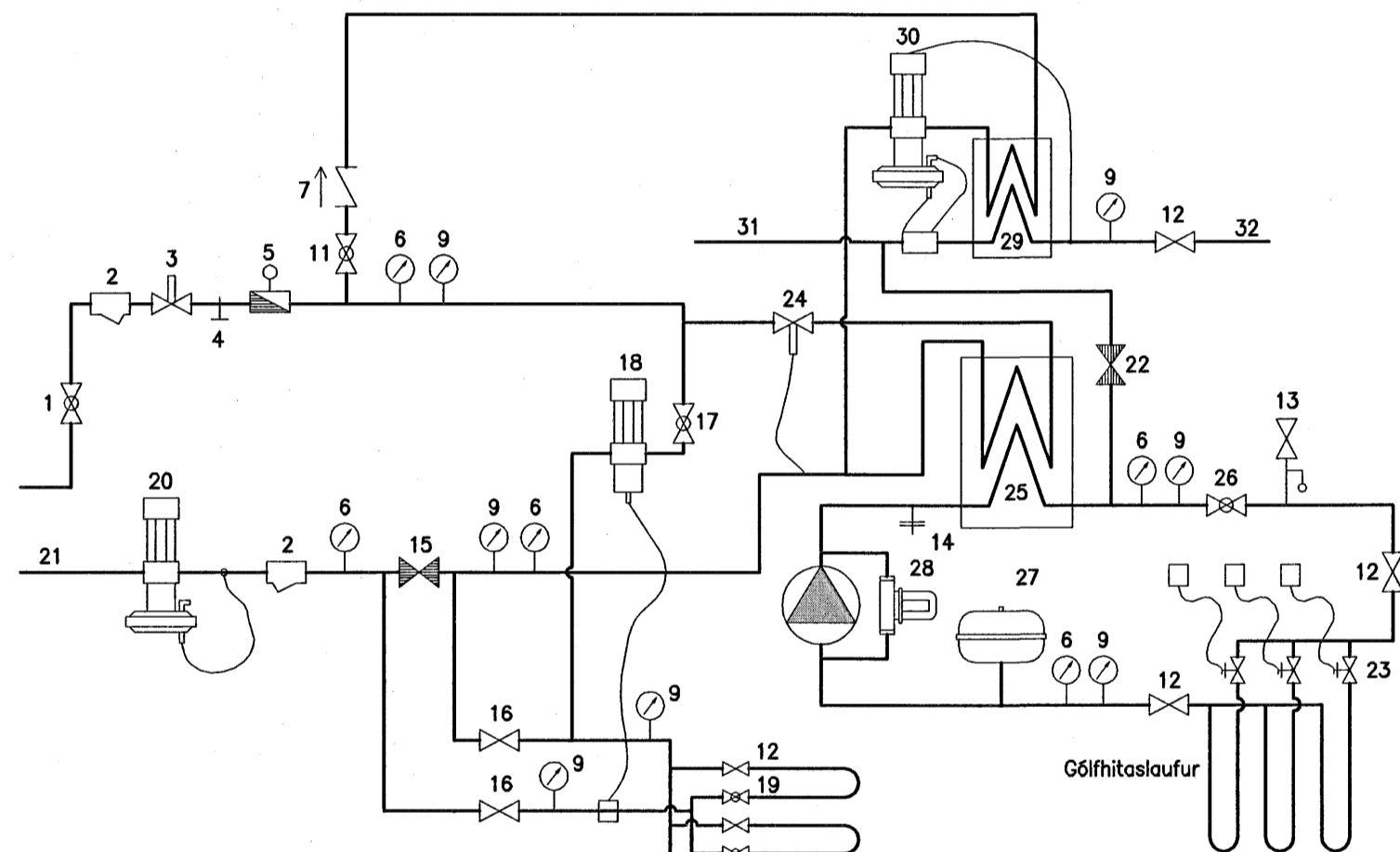
PIPUR Í GÖLFHITALÖGNUM SKULU VERA PEX RÖR MED SÖREFNISKÁPU ÞVERMÁL OG MILLIBIL RÖRA ER GEFID UPP Á GRUNNMÝND. ÞRÝSTIÞOL Á PÍPUM SKAL VERA VIÐ 60°C VIÐ 4.5 bar 50 ÁR PÍPUR SKAL FESTA OFAN Á STEYPTA PLÖTU MED FESTIBORDUM MILLIBIL MILLU FESTINGA 0.5 m – 1.0 m, EDA AD LEGGJA PÍPUR Í ÞARTILGERÐAR FRAUDPLASTPLÖTUR

GÖLFHITALAGNIR SKULU ÞRÝSTIÞÓFADAR SAMKVÆMT LEIDBEININGUM FRAMLEIDANDA RÖRANNA

HITAFALL FYRIR HITAVEITU ER 40 GRÁÐUR C

EFNI OG VINNA SKAL VERA Í SAMRÆMI VIÐ GILDANDI REGLUGERÐIR OG STADLA UM HEITAVATNSLAGNIR OG SKULU PÍPUR OG TENGI STYKKI VERA MED RB-VOTTUN

TENGING HITAVEITUGRIND



- 1 INNTAK HITAVEITU / HÖFUÐLOKI
- 2 SÍA
- 3 RENNSLUSHEMILL
- 4 MÆLIÉ
- 5 RENNSLISMÆLIR
- 6 ÞRÝSTIMÆLIR
- 7 EINSTREYMSLOKI
- 9 HITAMÆLIR
- 11 HÖFUÐLOKI HEITT NEYSLUVATN
- 12 ÞJÓNUSTULOKI
- 13 ÖRYGGISLOKI
- 14 TÆMING
- 15 FRAMHJÁHLAUPSLOKI SNJÓBRÆÐSLA
- 16 ÞJÓNUSTULOKI SNJÓBRÆÐSLA
- 17 STILLILOKI INNSPÝTING SNJÓBRÆÐSLA
- 18 HITASTÝRÐUR LOKI INNSPÝTING SNJÓBRÆÐSLA
- 19 STILLILOKI SNJÓBRÆÐSLA
- 20 MÓTSTÖÐULOKI
- 21 FRÁRENNSLI
- 22 ÁFYLLING LOKAD KERFI
- 23 SEGULLOKAR VIÐ TENGIKISTU / TERMOSTAT Í VIÐKOMANDI HERBERGI
- 24 HITASTÝRÐUR LOKI VARMASKIPTIR
- 25 VARMASKIPTIR HITAKERFI 25 kW
- 26 STRENGLOKI HRINGRÁS HITAKERFI
- 27 ÞENSLUKÓTUR
- 28 HRINGRÁSARDELA MED ÞRÝSTILÉTTIR 0.30 l/s
- 29 VARMASKIPTIR NEYSLUVATN
- 30 HITA- OG ÞRÝSTIÞÝRÐUR LOKI
- 31 KALT VATN
- 32 HEITT NEYSLUVATN

VATNSLÖGN SKÝRINGAR

----- TÁKNAR KALT NEYSLUVATN
 - - - - TÁKNAR HEITT NEYSLUVATN

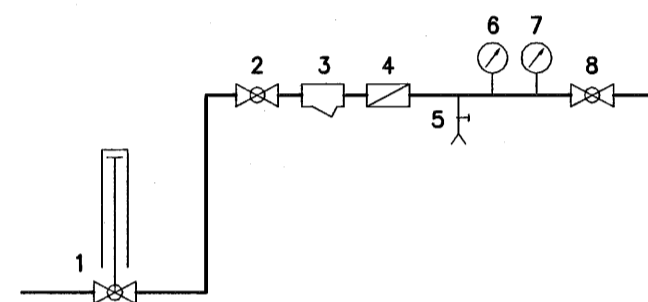
VATNSLAGNIR SKULU VERA PEX RÖR LÖGD Í FÖÐURRÖR Í STEYPTA PLÖTU, INNRI ÞVERMÁL RÖRA ERU GEFIN UPP Á TEIKNINGUM. PÍPUR OG TENGI SKULU VERA MED RB-VOTTUN

ÞRÝSTIÞÓFA SKAL VATNSLAGNIR MED 15 Bar SAMKVÆMT LEIDBEININGUM FRAMLEIDANDA RÖRANNA

KALT VATN UTANHÖSS SKAL VERA HEIL PEH-PLASTPÍPA DREGIN Í ÍDRATTARRÖR FRÁ TENGIÐ Í GÖTU AD SPINDLI VIÐ HÚSVEGG. ÍDRATTARRÖR SKAL LEGGJA Í 150 mm SANDLAG, FYLLA SKAL MED SANDI 300 mm YFIR OG UMHERFIS RÖRID. DÝPT Á LÖGN SKAL VERA 1.2 m FRÁ ENDANLEGU JARÐVEGVSFYRIBORDI

EFNI OG VINNA SKAL VERA Í SAMRÆMI VIÐ GILDANDI REGLUGERÐIR OG STADLA UM HEITAVATNSLAGNIR OG SKULU PÍPUR OG TENGI STYKKI VERA MED RB-VOTTUN

TENGING VATNSVEITUGRIND



- 1 HEIMEDARLOKI MED SPINDLI UPP ÚR JÖRD
- 2 KÚLULOKI, INNTAKSLOKI
- 3 SÍA
- 4 MÆLIR (EDA RÝMI FYRIR MÆLIR)
- 5 TÆMING
- 6 ÞRÝSTIMÆLIR
- 7 HITAMÆLIR
- 8 KÚLULOKI

ALMENNAR SKÝRINGAR

- EV ELDHÚSVASKUR
- SB STEYPIBÁD
- BK BADKAR
- HL HANDLAUG
- VS VATNSALERNI
- ÞS ÞVAGSKÁL
- RV RESTIVASKUR
- ÞV ÞVOTTAVÉL
- UV UPPÞVOTTAVÉL
- SK SLÖNGUKRANI
- GN GÖLFNIDURFALL
- GNG GÖLFNIDURFALL MED GEGNUSTREYMI
- ÞN ÞAKNIDURFALL
- UÞL UNDIRÞRÝSTINGSLOKI
- LR LOFTRÆSTING
- BR BRUNNUR
- LP LOFTÞÓÐI (Á VATNSLÖGN)
- PVC PLASTRÖR POLYVINYLCHLORID
- PP PLASTRÖR POLYPROPYLEN
- PEH PLASTRÖR POLYETHYLEN
- ST STEINRÖR
- Ø 100 ÞVERMÁL Á RÖRI 100 mm
- 20 o/oo HALLI Á RÖRI 20 mm Á 1.0 m
- PN LÖGN FER NIÐUR
- PU LÖGN FER UPP
- IE LÖGN LIGGUR Í EINANGRUN VEGGAR
- IV LÖGN LIGGUR Í VEGG
- AV LÖGN LIGGUR UTAN Á VEGG
- UL LÖGN LIGGUR UNDIR LOFTPLÖTU
- YL LÖGN LIGGUR YFIR LOFTI
- YD LÖGN LIGGUR YFIR DYRAOPI

FRÁRENNSLISLÖGN SKÝRINGAR

———— TÁKNAR FRÁRENNSLISLÖGN
 - - - - TÁKNAR REGNVATNSLÖGN
 - - - - TÁKNAR JARÐVATNSLÖGN

STÆRD OG GERÐIR GRUNNLAGNA ERU SÝNDAR Á TEIKNINGUM. RÖRSTÆRDIR INNRA ÞVERMÁL Í mm

LAGNIR OFAN BOTNPLÖTU ERU PP RÖR NEMA ANNAD SÉ TEKID FRAM Á TEIKNINGUM

ALLAR FRÁRENNSLISLAGNIR Í GRUNNI SKAL LEGGJA MED MINNST 20 o/oo HALLA. MESTI HALLI LAGNA 300 o/oo

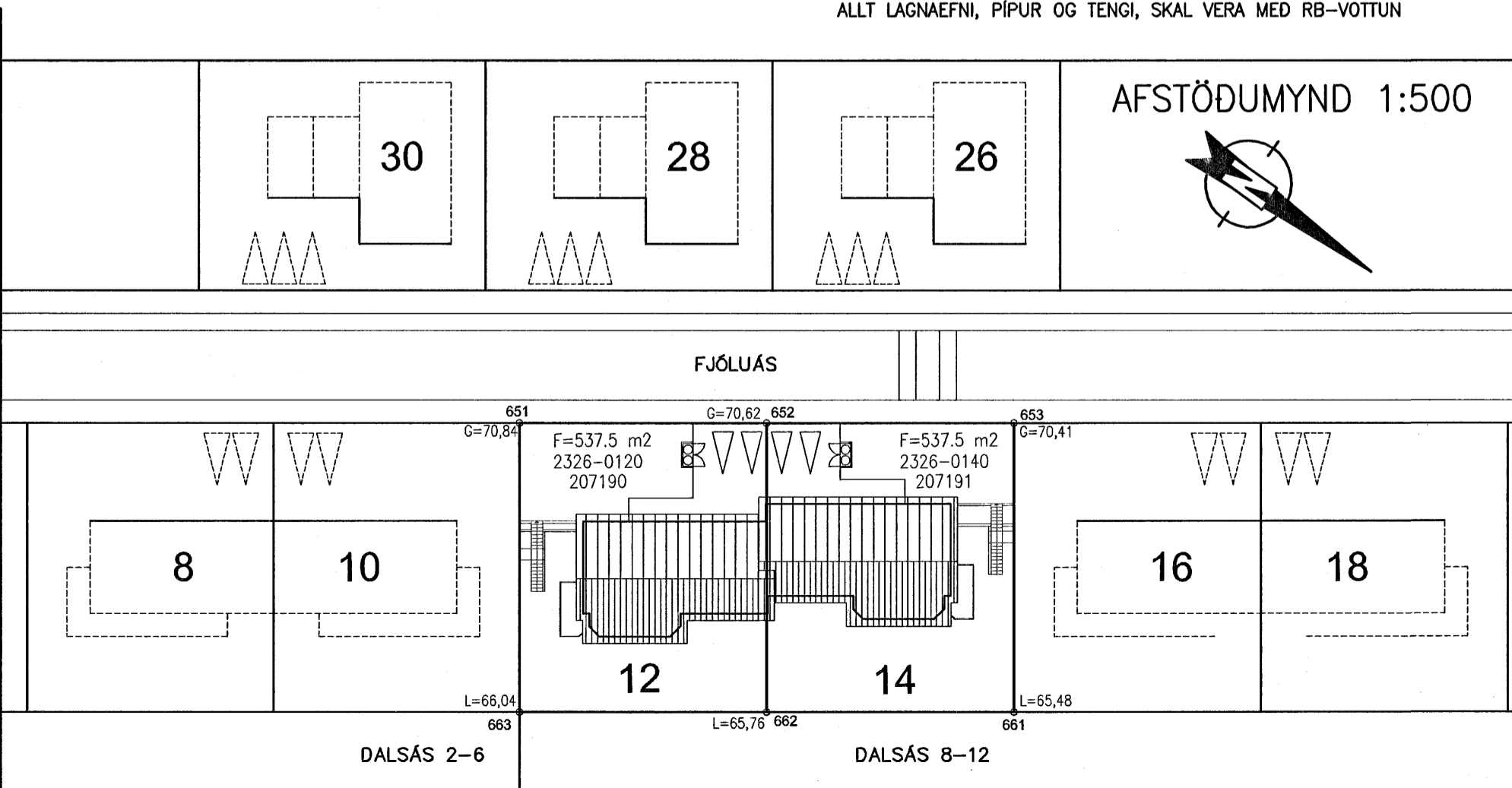
FARA SKAL EFTIR LEIDBEININGUM Í ÍST 65 UM LAGNASKURDI OG FRÁGANG Á LÖGNUM Í ÞEIM

KÓTAR Á RÖRUM MIDAST VIÐ RÖRBOTN

UNDIR PÍPUR KEMUR 150 mm SANDLAG SEM ÞJAPPAST VANDLEGA, HÆÐ SANDLAGS SKAL VERA UNDIR BELG RÖRANNA OG SKAL TAKA ÚR FYRIR MÖFFUM RÖRANNA EFTIR ÞJÖPPUN

YFIR OG UMHERFIS JARÐVATNSLAGNIR SKAL SETJA SJÁVARMÖL NR 1 STEINASTÆRD 7 – 30 mm, LAGÞYKKT 150 mm

ALLT LAGNAEFNI, PÍPUR OG TENGI, SKAL VERA MED RB-VOTTUN



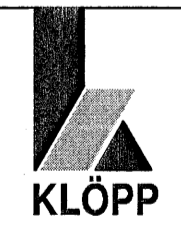
NR.	DAGS.	BREYTING
-----	-------	----------

SKÝRINGAR

Samþykkt þann
 09 JULI 2007
 Byggingfulltrúinn í Hafnarfirði
 F.h. Sigurbjartur Halldórsson

4/7 07
 SÆMUNDUR EIRIKSSON 261249-2949

FJÓLUÁS 12-14
 220 HAFNARFJÖRDUR



KLÖPP ARKITEKTAR-VERKFRÆÐINGAR EHF
 NETHYL 2E, PÓSTHÓLF 10050, 130 REYKJAVÍK
 Sími 577 2277, 699 7747 - klopp@simnet.is

HEITI TEIKN.	LAGNIR – SKÝRINGAR
MÆLIKVARÐI	_____ DAGS. JÚLÍ 2007
TEIKNING	F 001 VERK V 06-401
BREYTING	_____ YFIRFARID S.E.