







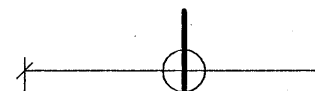
## JÄRNALÖGN

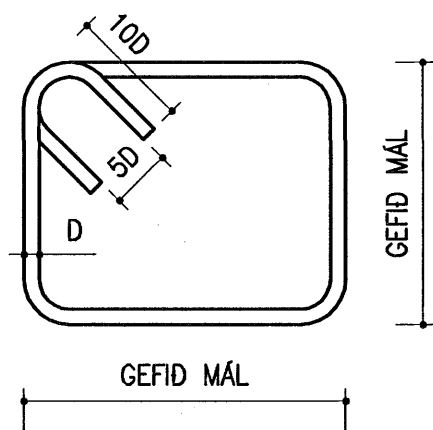
STÁL MERKT K ER KAMBSTÁL KS 40 MED SKRIDMÖRK 400 N/MM<sup>2</sup>  
 STÁL MERKT KS ER KAMBSTÁL KS 40S MED SKRIDMÖRK 420 N/MM<sup>2</sup>  
 STÁL MERKT R ER SLÉTT STÁL MED SKRIDMÖRK 240 N/MM<sup>2</sup>  
 JÄRNASTÆRDIR OG LENGDIR ERU Í MM

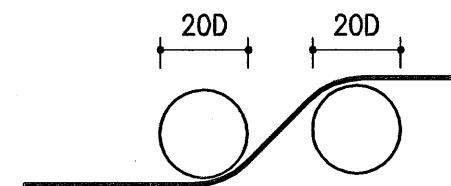
-  ENDI Á JÄRNI ER BEINN
-  ENDI Á JÄRNI ER KRÓKBEYGDUR
-  JÄRN BEYGIST SKEYTILENGD INN Í ADLIGGJANDI VEGG
-  JÄRN Í EFRI BRÚN PLÖTU EDA YTRI BRÚN VEGGJAR
-  JÄRN Í NEDRI BRÚN PLÖTU EDA INNRI BRÚN VEGGJAR

5K10-200 L=8000 TÁKNAR FIMM STANGIR AF 10 MM KAMBSTÁLI MED LENGD 8000 MM ER LEGGJIST MED 200 MM MILLIBILI  
 5K10 C/C 200 L=8000

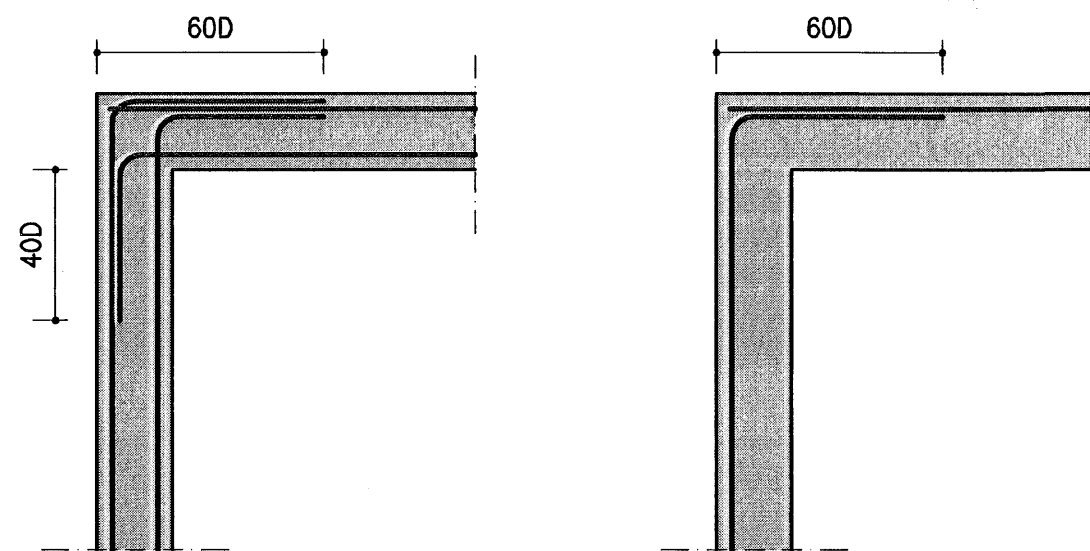
 MERKIR STEFNU JÄRNA SEM LEGGJAST NÆST YFIRBORDI STEYPU

 JÄRN LEGGJIST YFIR ÞAD SVÆDI SEM STRIKIÐ SPANNAR



 BEYGJUSKÍFA FYRIR UPPBEYGJU Á LANGJÄRNUM Í SÖLUM, BITUM OG PLÖTUM SKAL HAFA ÞVERMÁL 20 X ÞVERMÁL Á JÄRNSTÖNG

TENING JÄRNAGRINDA Í VEGGHORNUM



## SÖKKULSKAUT

TENGJA SKAL SAMAN TVÖ NEDSTU JÄRN Í SÖKKLI - 2K12 MED VIRLÁSUM OG LEGGJA JÄRN AD TENGIBOXI FYRIR JARÐSKAUT SJÁ NÁNARI ÚTFÆRSLU Á RAFLAGNATEIKNINGUM

## STEINSTEYPA

STYRKLEIKAFLOKKAR STEINSTEYPU ERU SAMKVÆMT ÍST 10 S160, S200, S250, S300, S350

EKKI SKAL NOTA LAKARI STEYPU EN S200 Í BURDARVIRKI SEM BENT ER MED KAMBSTÁLI EDA STÁLNETUM

EKKI SKAL NOTA LAKARI STEYPU EN S250, MED EKKI MINNA SEMENTSMAGNI EN 300 KG/M<sup>3</sup>, Í ÚTISTEYPU BURDARVIRKIS

EF EKKI ER HÆGT AD FÁ STEINSTEYPU FLOKKADA SAMKVÆMT ÍST 10 HJÁ ÁBYRGUM ADILA (VIDURKENNDRI STEYPUSTÖÐ) MUN HÖNNUDUR BURDARVIRKJA FYRIRSKIPA BLÖNDUN STEYPUINNAR Í SAMRÁÐI VID VERKKAUÐA

SIGMÁL STEYPU SKAL VERA 5-8 SM, ÞYKKLEIKAFLOKKUN ÞF V/S TALA Í ÚTVEGGJASTEYPU SKAL VERA 0.55 EDA MINNI

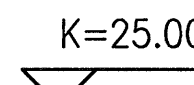
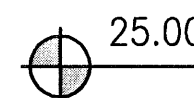

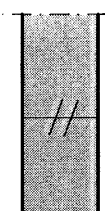
Í ALLA STEYPU SKAL SETJA LOFTBLENDI, ÞANNIG AD LOFT-INNIHALD VERÐI 5 %

STEYPULAG Á JÄRNUM SKAL VERA EINS OG SÝNT ER Í EFTIRFARANDI TÖFLU :

	MINNSTA ÞYKKT Í MM PLÖTUR OG VEGGIR	BITAR	STODIR
INNANHÜSS	20	20	25
UTANHÜSS	30	30	35
Í VATNI	40	50	50

STEYPUHULAN SKAL VERA EINS OG SÝNT ER Í OFANGREINDRI TÖFLU NEMA ANNAD SÉ TEKID FRAM Á TEIKNINGUM

## ALMENNT

-  K=25.00 HÆÐARKERFI BÆJARFÉLAGS TÁKNAR HÆÐ Í SNIDMYND
-  25.00 TÁKNAR HÆÐ Á PLÖTU 25.00 Í GRUNNMYND
-  (120) ÞYKKT STEYPTRAR PLÖTU ER 120 MM
-  TÁKNAR STEYPUKIL Í LÖDRÉTT STEYPUKIL KOMI PVC ÞÉTILISTI 100 MM BREIDUR
- ÖLL MÁL Á TEIKNINGUM ERU Í MM

## TIMBUR

TIMBURGÆÐI Í LÍMTRÉ SKAL VERA L-40 SAMKVÆMT ÍST-DS 413:1998

LÍMTRÉ SKAL FRAMLEIDA Í VIDURKENNDRI VERKSMÍÐJU OG VERA MERKT SAMKVÆMT NORRÆNUM STÖDLUM

Í FLUTNINGUM SKAL VERJA ALLA BITA VEL FYRIR HNJASKI OG SKAL EKKI TAKA UMBÓDIR UTAN AF ÞEIM FYRR EN HÖSÍÐ ER ORÐID FOKHELT

ALLT TIMBUR SKAL VERA AF FLOKKI K 18 SAMKVÆMT ÍST-DS 413:1998, NEMA ANNAD KOMI FRAM Á TEIKNINGUM  
 ALLT TIMBUR SEM ER ÚTI OG TIMBUR SEM LIGGUR Í EDA VID STEINSTEYPU SKAL FÓAVERJA MED A.M.K. TVEIM UMFERÐUM AF VIDURKENNDU FÓAVARNAREFNI

ÞAR SEM TIMBUR LIGGUR AD STEINSTEYPU SKAL SETJA EITT LAG AF ÞAKPAPPA Á MILLI

NEGLING Á ÞAKPAPPA SKAL VERA SAMKVÆMT RB/sfb (47) Ln2

NEGLING Á TIMBURKLÆDNINGU 19x95 OG ÞAKJÄRN SKAL VERA SAMKVÆMT RB/sfb (47).103

NAGLASTÆRD a/b TÁKNAR NAGLA MED ÞVERMÁL 0.1 x a mm OG LENGÐ b mm

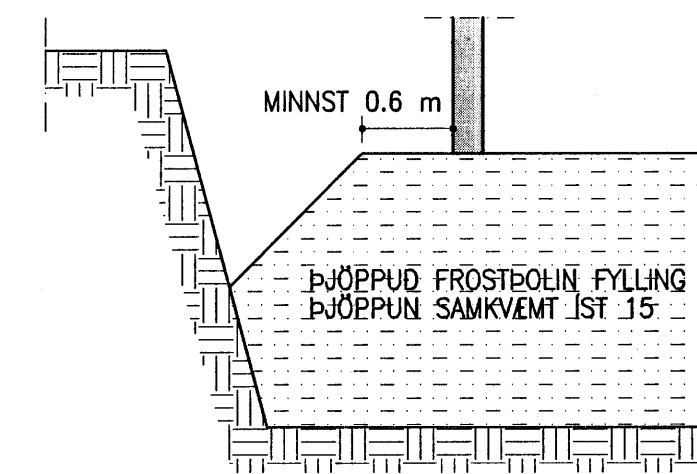
UNDIR ALLAR BOLTA RÆR OG HAUSA SKULU KOMA SKÍFUR MED KANTLENGD 3 x ÞVERMÁL BOLTA OG ÞYKKT 0.3 x ÞVERMÁL BOLTA

ALLAR FESTINGAR Í ÞAKI : NAGLAR, SKRÚFUR, BOLTAR OG SÉRSMÍÐADAR FESTINGAR SKULU VERA HEITGALVANHÚÐADAR EDA ÚR RYDFRIU STÁLI

## ÁLAG

- SNJÓÁLAG : ÍST 12:2002, SVÆDI 1, Sk=2.1 Kn/m<sup>2</sup> : 1.00 kN/m<sup>2</sup>
- NOTÁLAG : GÓLFPLATA ÍST 12:2002 : 2.00 kN/m<sup>2</sup>
- AUKAÁLAG : LÉTTIR INNV. ÍST 12:2002 : 0.50 kN/m<sup>2</sup>
- VINDÁLAG : ÍST 12:2002 : 1.75 kN/m<sup>2</sup>

GRUNDUN : ÞJÖPPUÐ FROSTPOLIN FYLLING GRUNDUNARFLOKKUR 1  
 MESTA ÁLAG Á UNDIRSTÖÐU VEGGJAR 82 kN/m  
 MESTA ÁLAG Á STAKA UNDIRSTÖÐU 20 kN  
 MESTA VIRK SPENNA UNDIR UNDIRSTÖÐU 410 kN/m<sup>2</sup>



PLÖTUPRÓF FYLLINGAR SKAL UPPFYLLA E2>100 Mpa FYRIR HRAUN, EN E2 >120 Mpa FYRIR ÖNNUR GRÓF JARDEFNI, HLÚTFALL E2/E1<2.5

NR.	DAGS.	BREYTING

SKÝRINGAR

 Samþykkt þann  
 09 JULI 2007  
 Byggingfulltrúinn í Hafnarfréi  
 F.h.Sigurbjartur Halldórsson

41707  
 SÆMUNDUR EIRÍKSSON 261249-2949

FJÓLUÁS 12-14  
 220 HAFNARFJÖRDUR

 KLÖPP  
 KLÖPP ARKITEKTAR-VERKFRÆDINGAR EHF  
 NETHYL 2E, PÓSTHÓLF 10050, 130 REYKJAVÍK  
 SÍMI 577 2277, 699 7747 - klopp@simnet.is

HEITI TEIKN.	BURDARPOL - SKÝRINGAR
MELIKVARDI	_____ DAGS. JÚLÍ 2007
TEIKNING	B 001 VERK V 06-401
BREYTING	_____ YFIRFARID S.E.