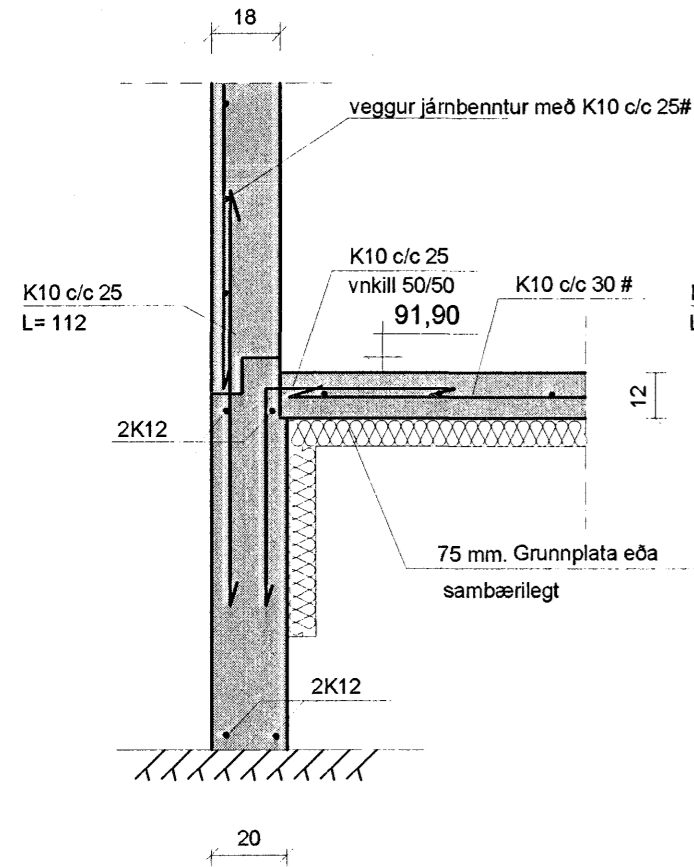
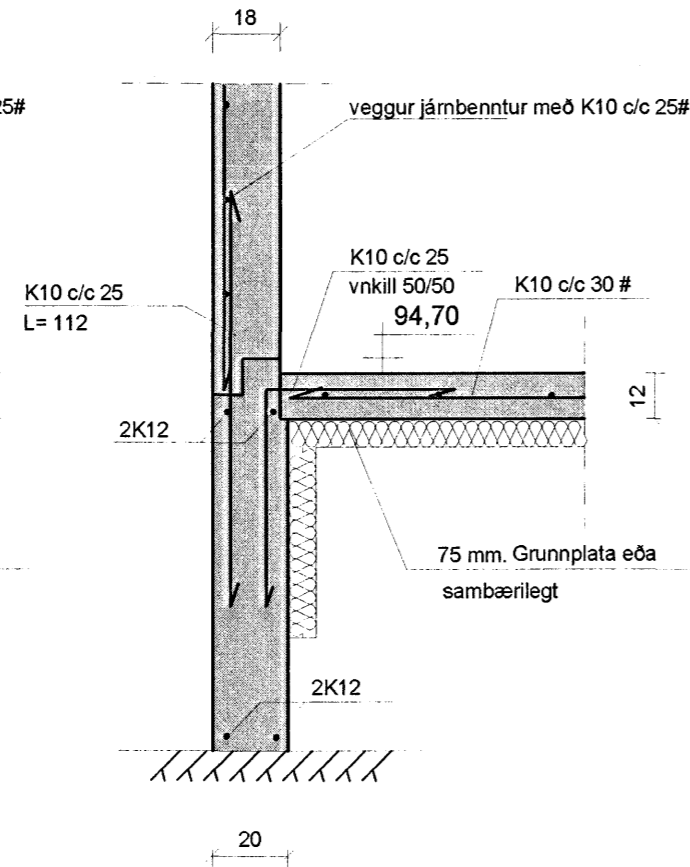


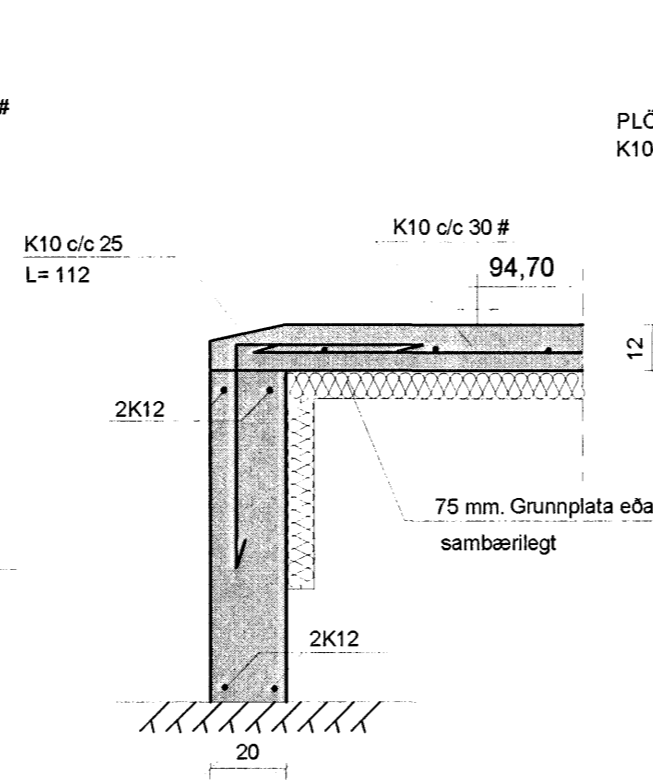
SNIÐ A-A 1:20



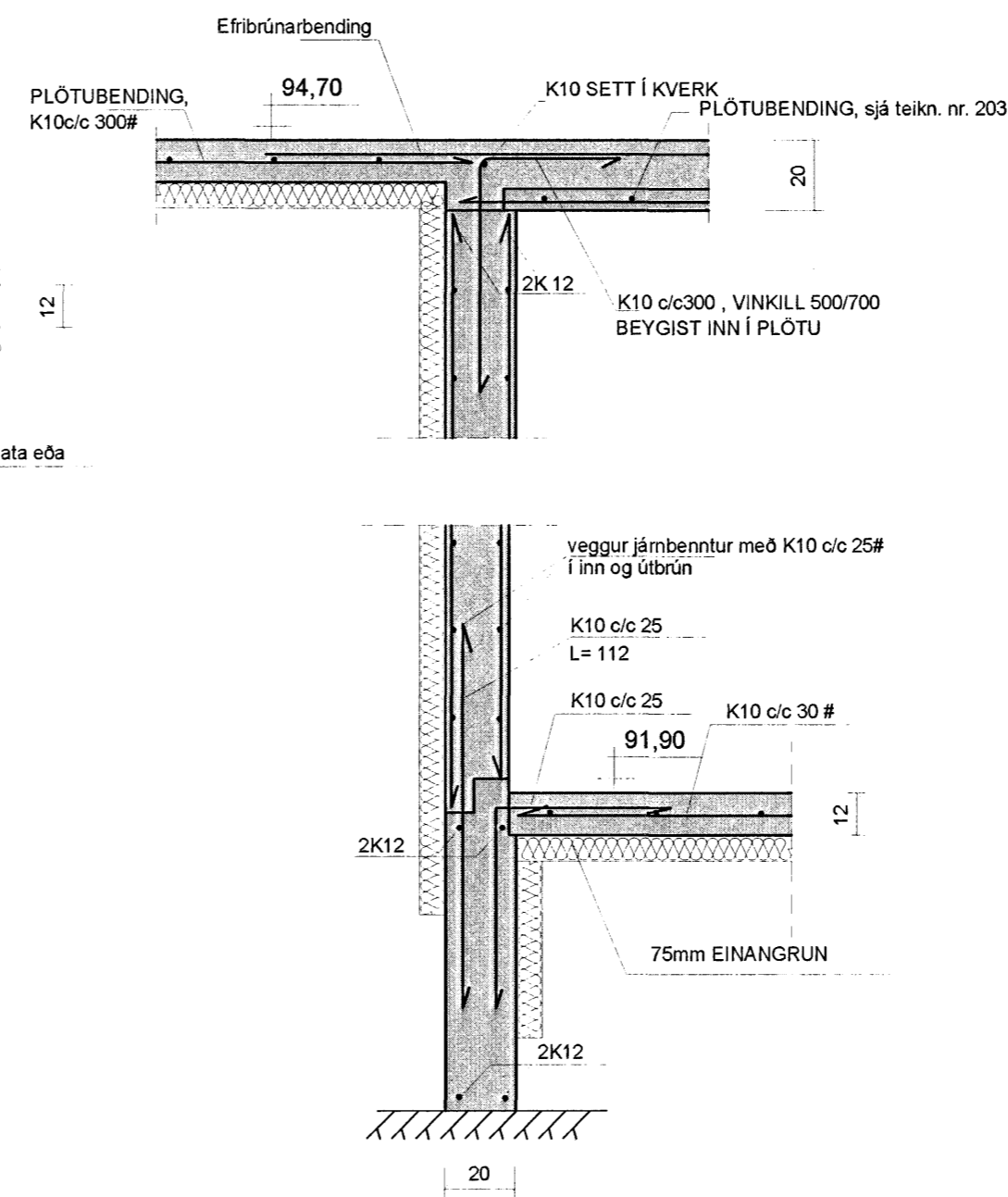
SNIÐ A1-A1 1:20



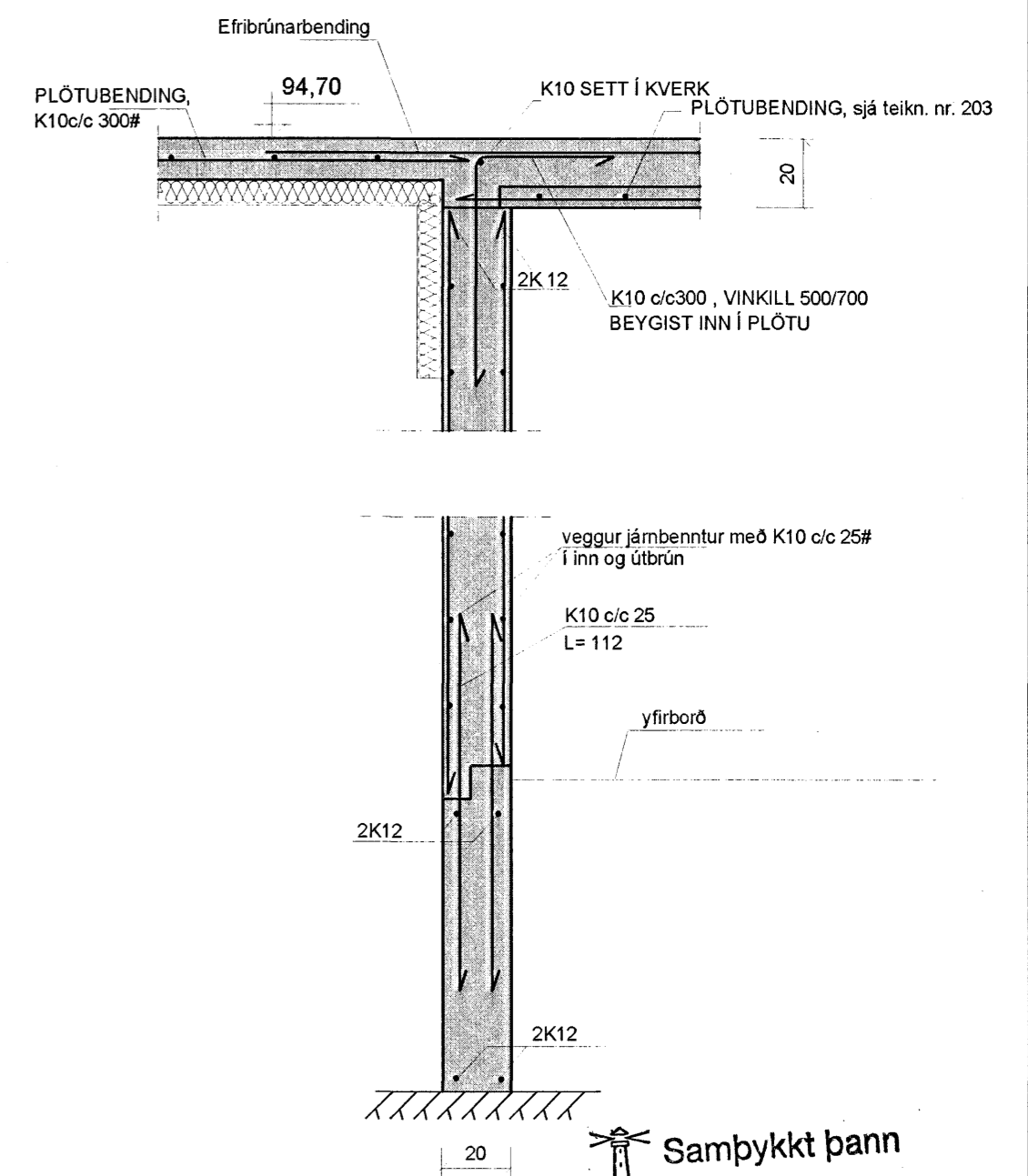
SNIÐ B-B 1:20



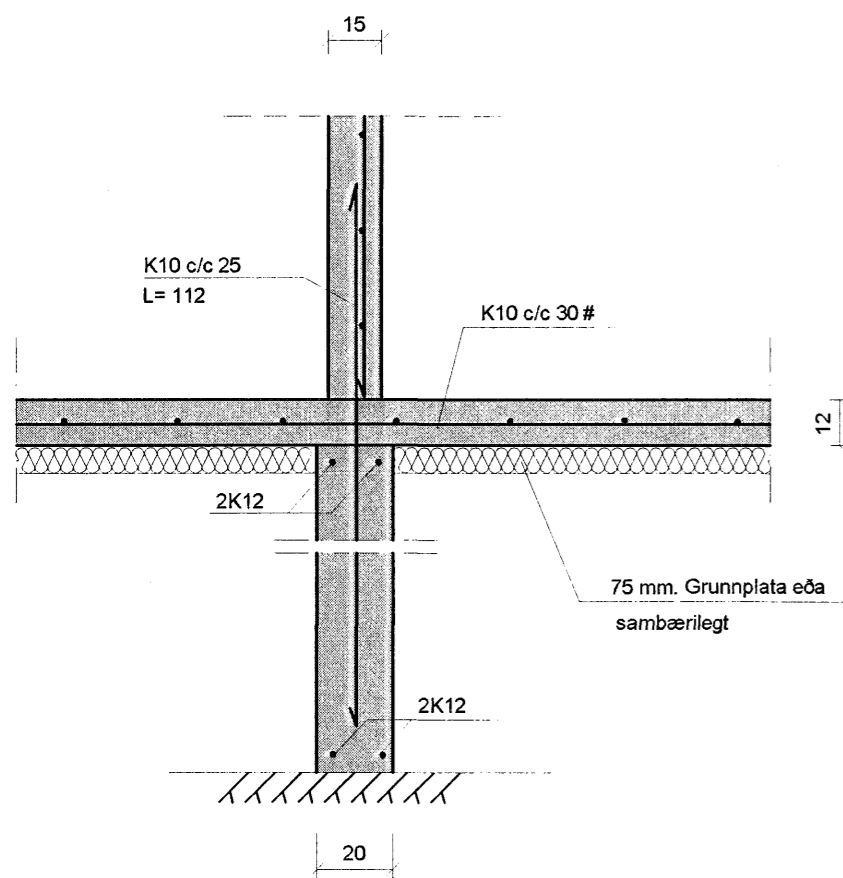
SNIÐ C-C 1:20



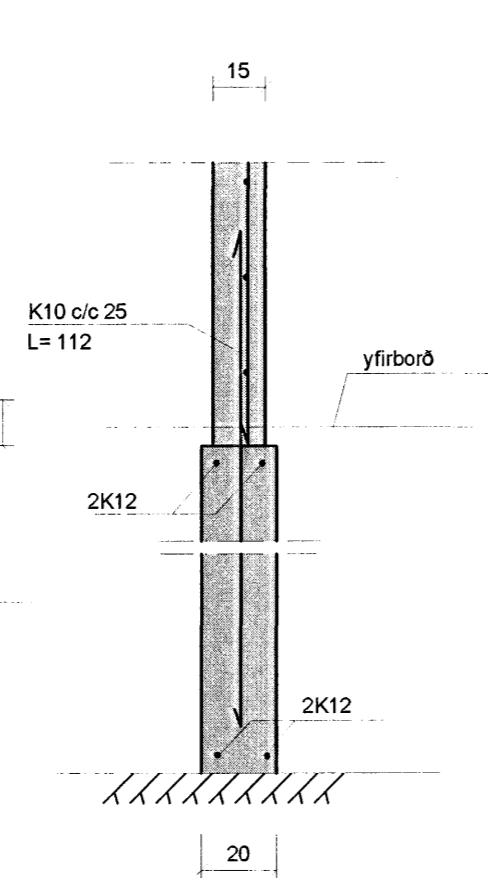
SNIÐ C1-C1 1:20



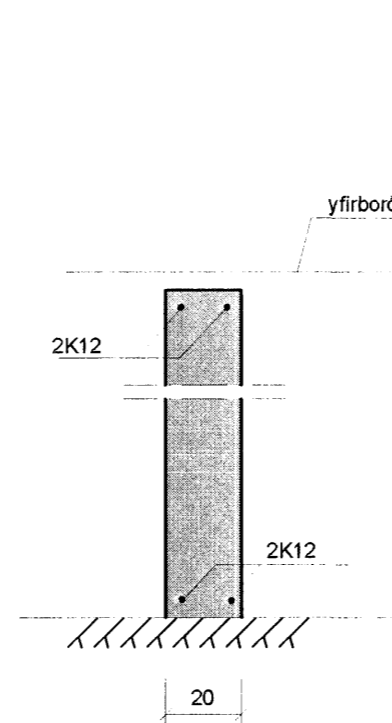
SNIÐ D-D 1:20



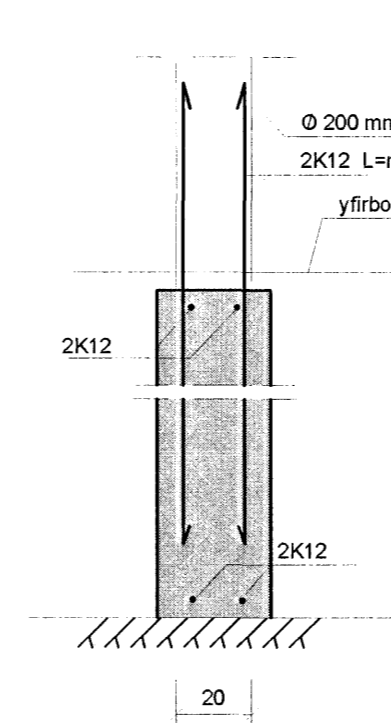
SNIÐ D1-D1 1:20



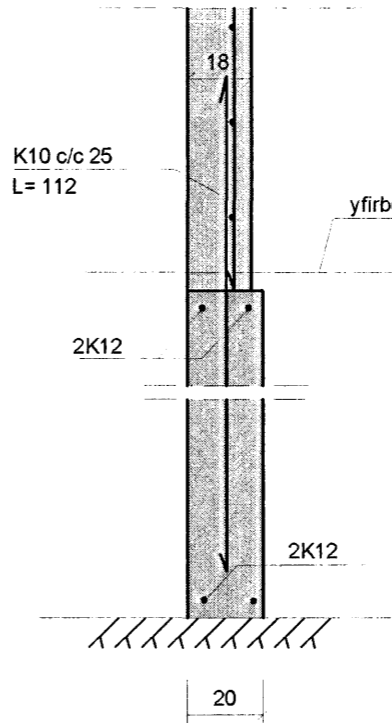
SNIÐ E-E 1:20



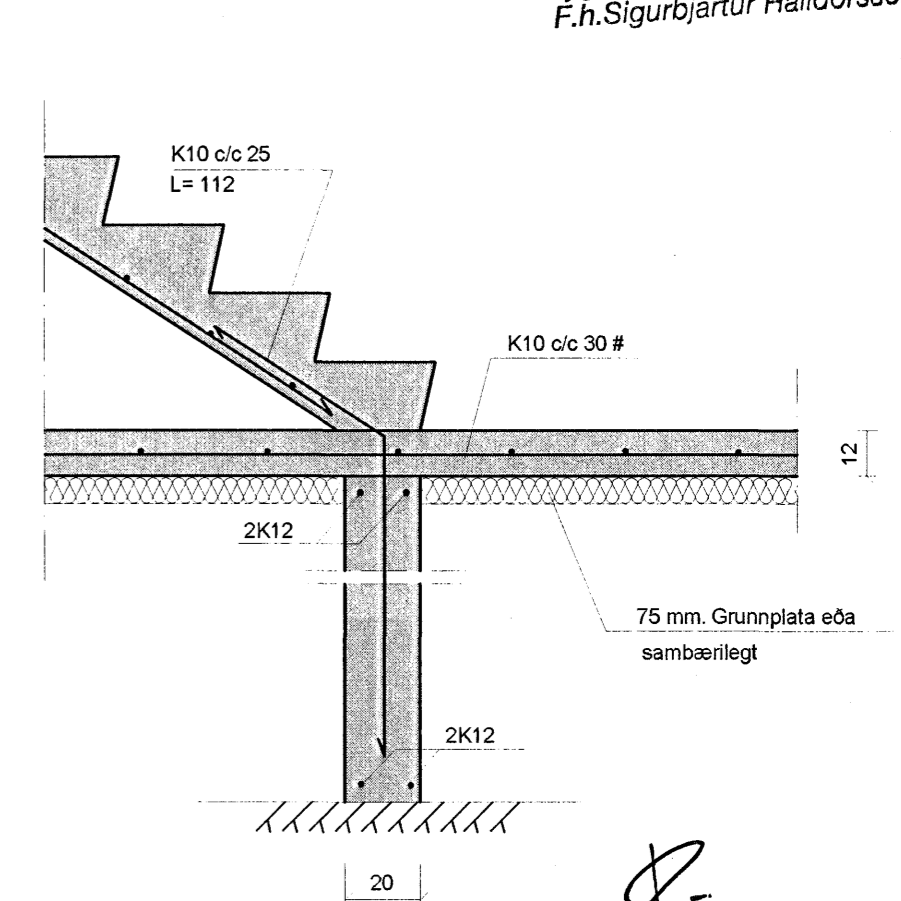
SNIÐ F-F 1:20



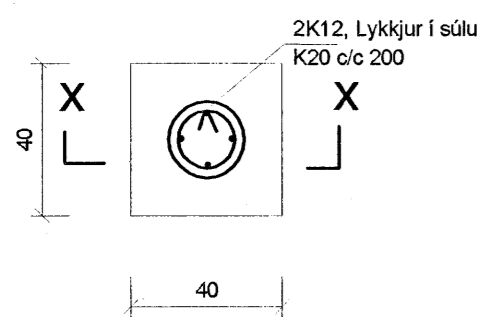
SNIÐ G-G 1:20



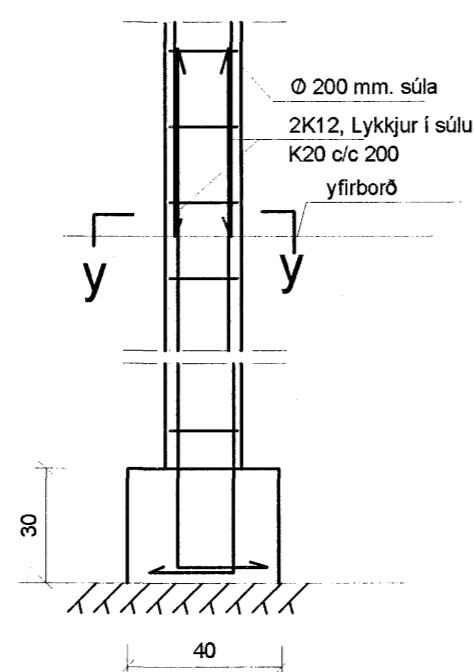
SNIÐ H-H 1:20



Súla S2 1:20
snið y-y

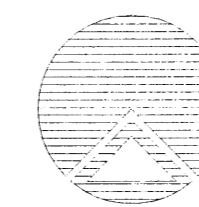


SNIÐ F-F 1:20



Samþykkt þann
28 JUNI 2007
Byggingulltrúinn í Hafnarfirði
F.h. Sigurbjartur Halldórsson

aðalhönnuður:
Kári Eiríksson - Arkitekt FAÍ - kt. 070365-4059



Teiknistofan Röðull

Hlíðarás 18 Hafnarfirði
Snið í undirstöður

Helgi Gunnarsson kt. 050350-4879 h.s. 5544708 gsm. 6921020 nmt. 8533489
Jón Rafns Antonsson kt. 240347-2539 h.s. 5670775 gsm. 8928377 nmt. 8528377

Knarrarvogi 4 Reykjavík
S: 5683577 Fax 5683522

Mkv. 1:20	Hannað: hg
Dags: júní 2007	Teiknað: hg
Breytt:	Yfirborð: hg
Breytt:	Fjöldi blaða: 8
Breytt:	Blað nr. 202