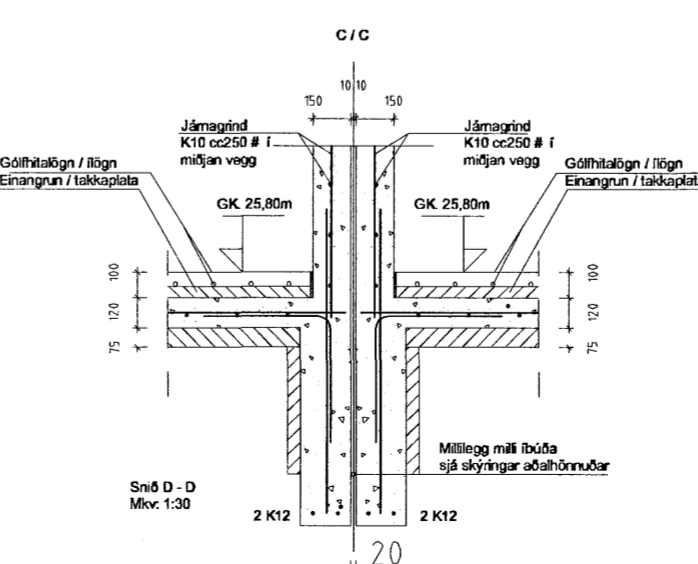
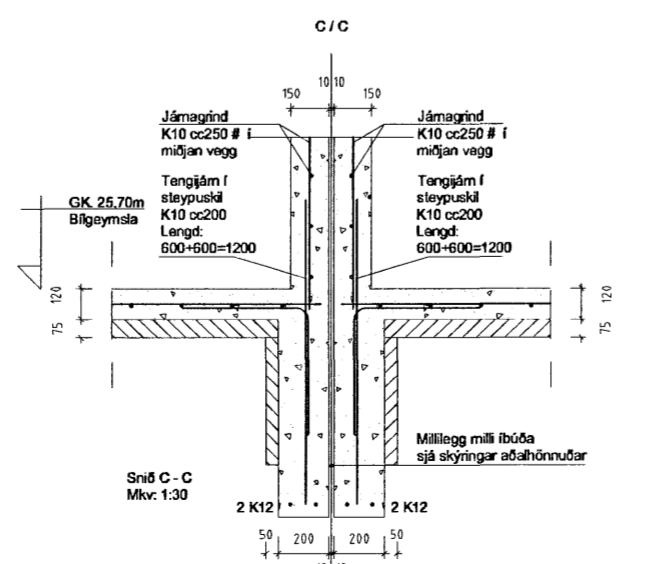
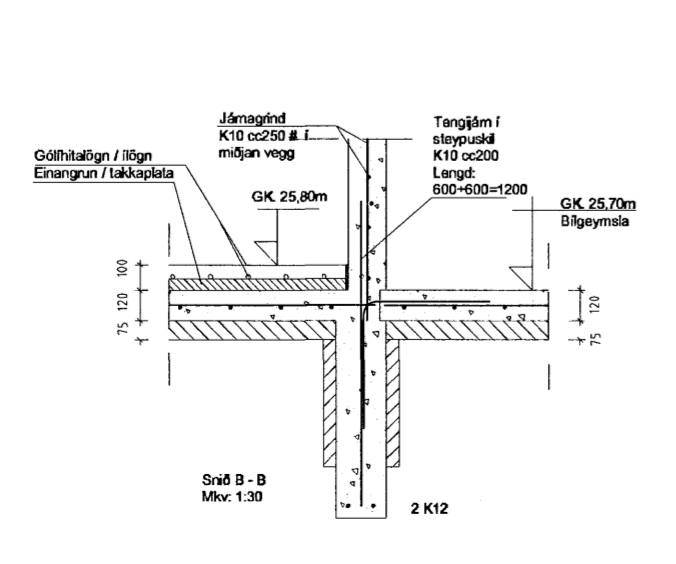
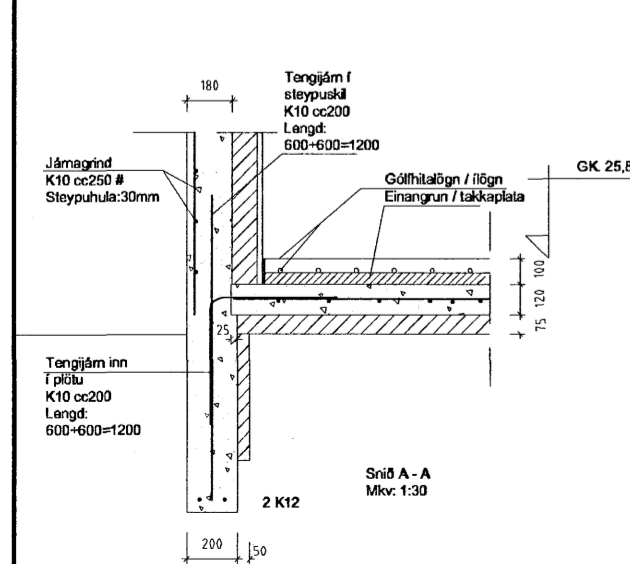


Samþykkt þann
 22 FEB. 2007
 Byggingafulltrúinn í Hafnarfirði
 F.h. Sigurbjartur Halldórsson



Handwritten signature

TEIKNISTOFA
 KVISTAVELLIR 38/40 HAFNARFJÖRÐUR
 SÖKKLAR
 HRAUNBRÚN 12 220 HAFNARFJÖRÐUR
 S.896 4.005 NET: SIKNI@SLANDIA.IS KT.131247-2069