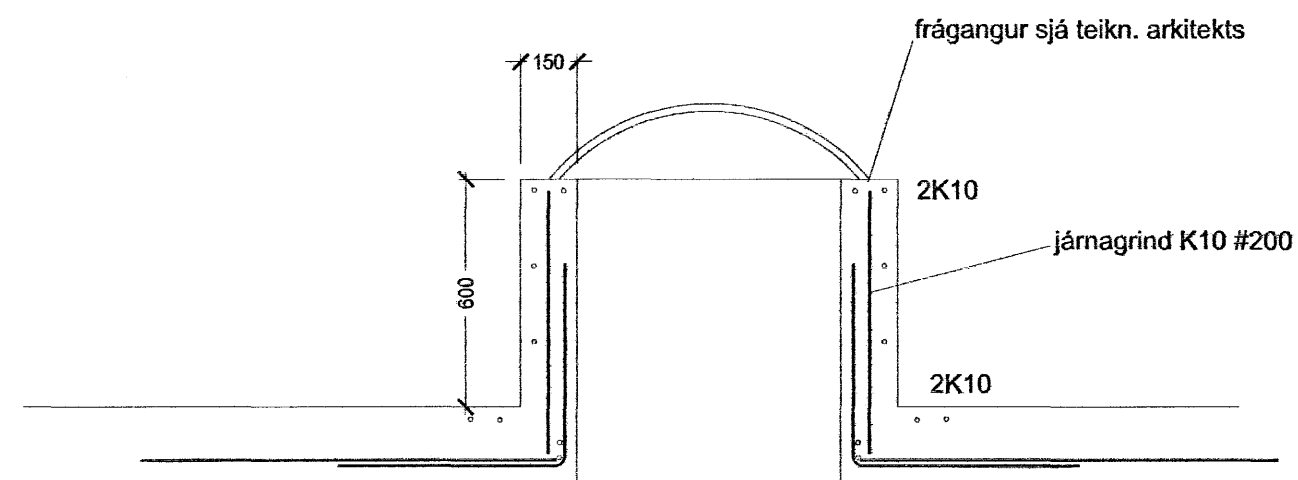
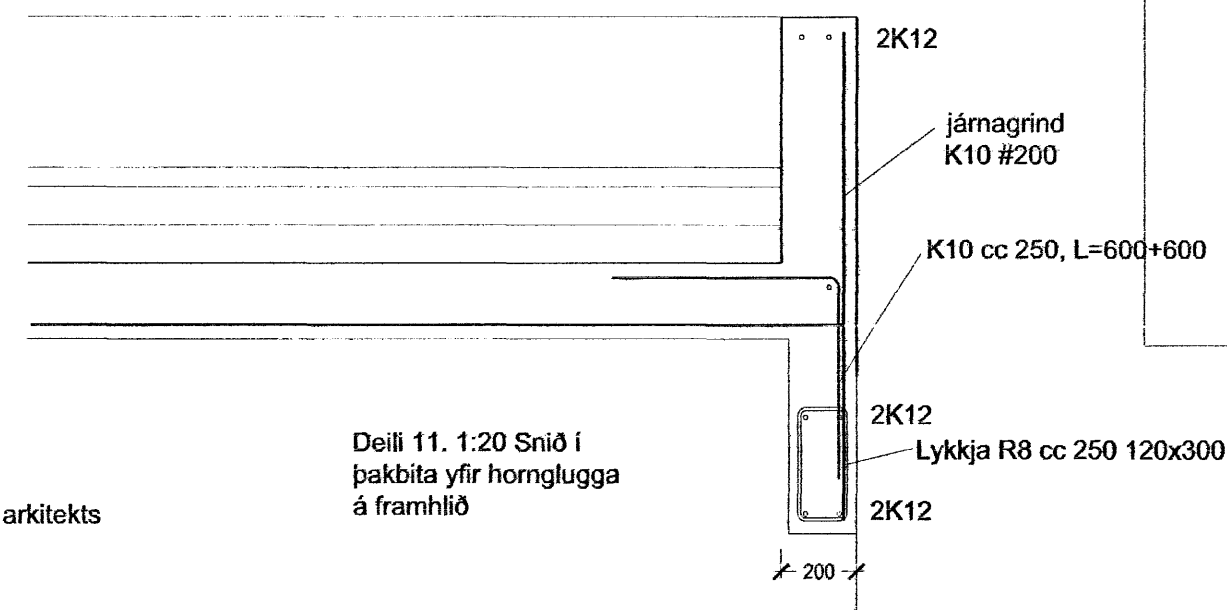


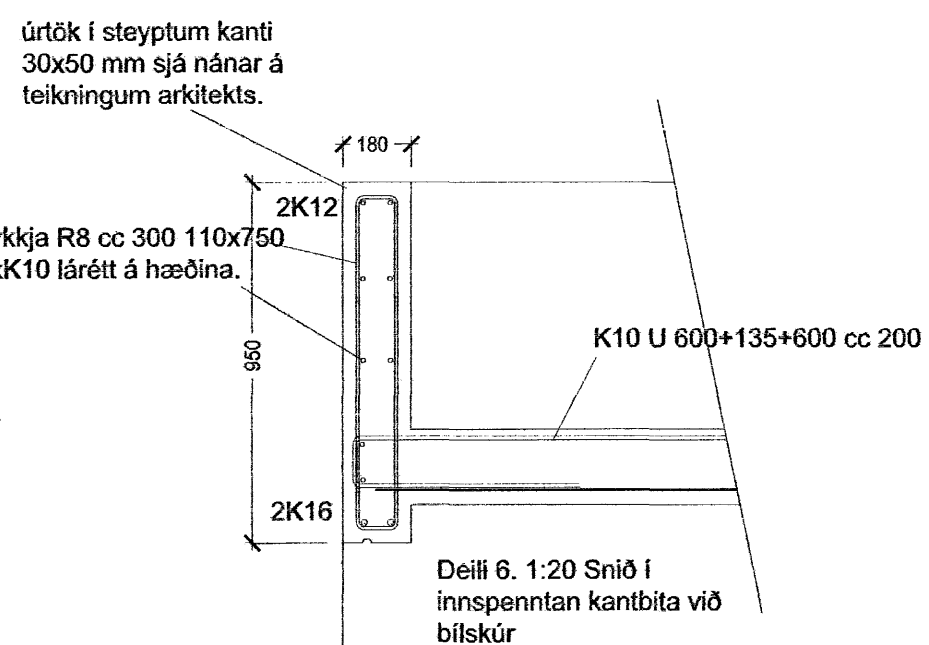
Deili 4



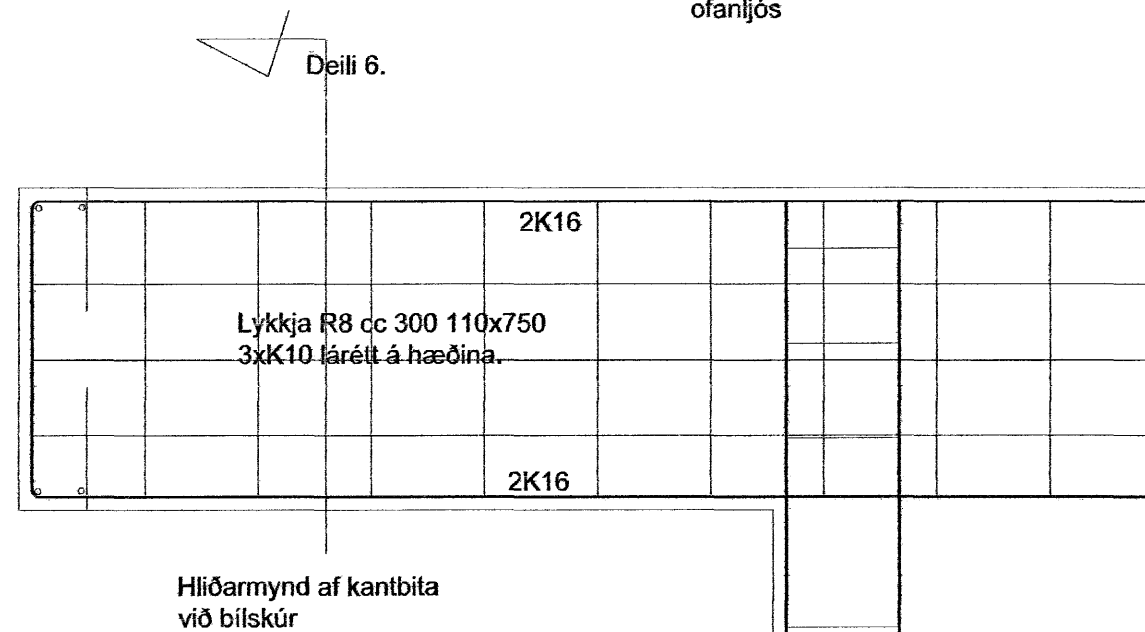
Deili 5. 1:20 Snið í ofanljós



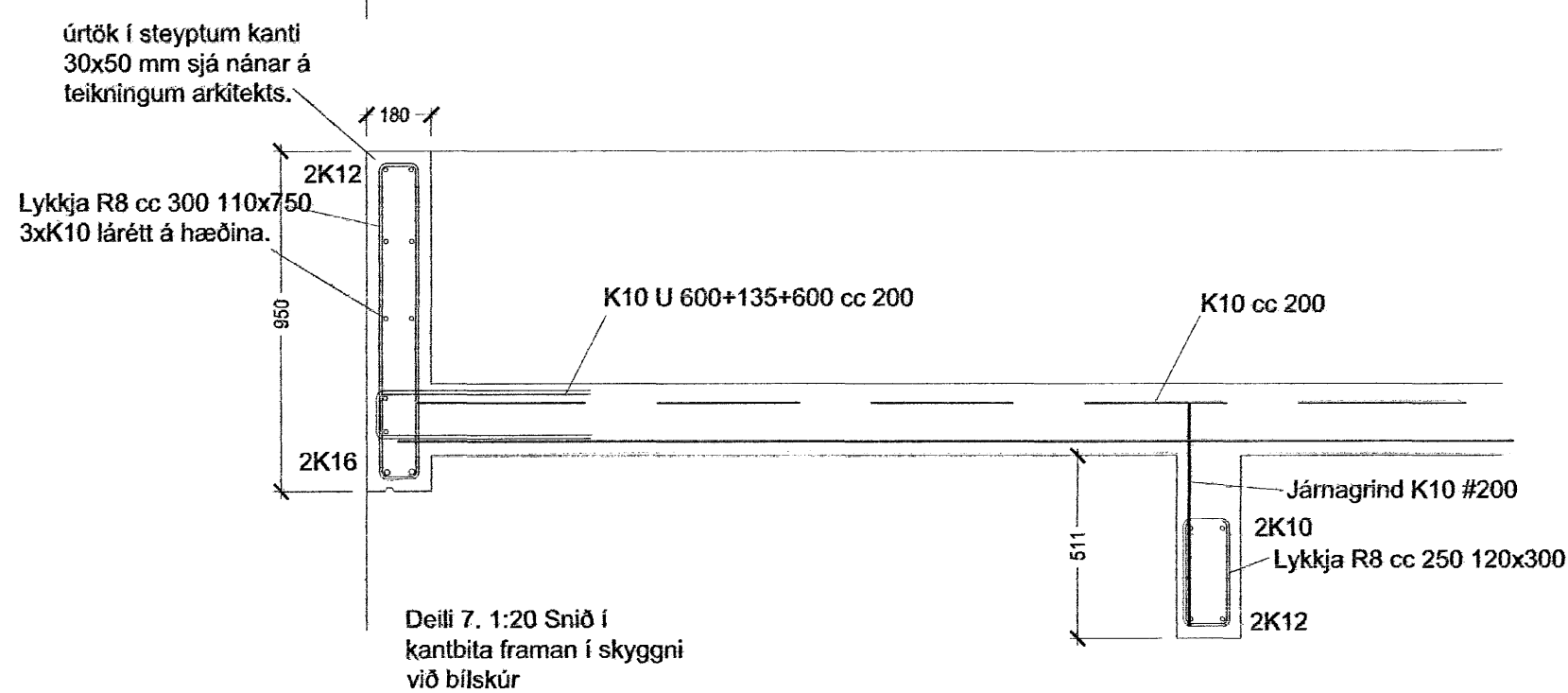
Deili 11. 1:20 Snið í pakbita yfir hornglugga á framhlíð



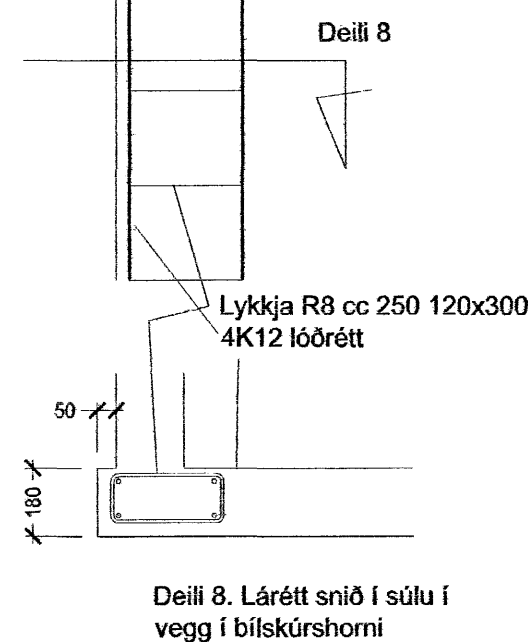
Deili 6. 1:20 Snið í innspennan kantbita við bilskúr



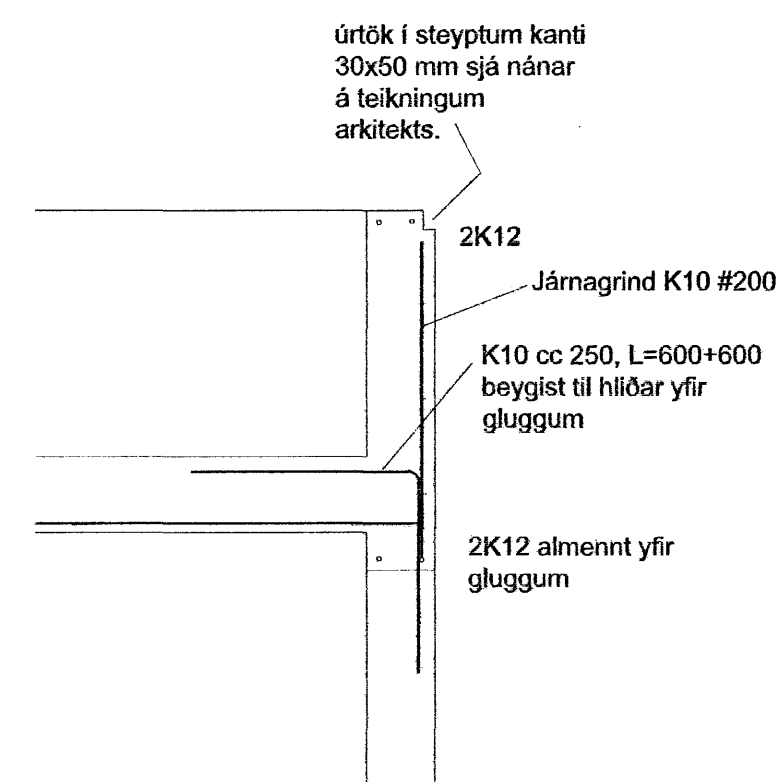
Hliðarmynd af kantbita við bilskúr



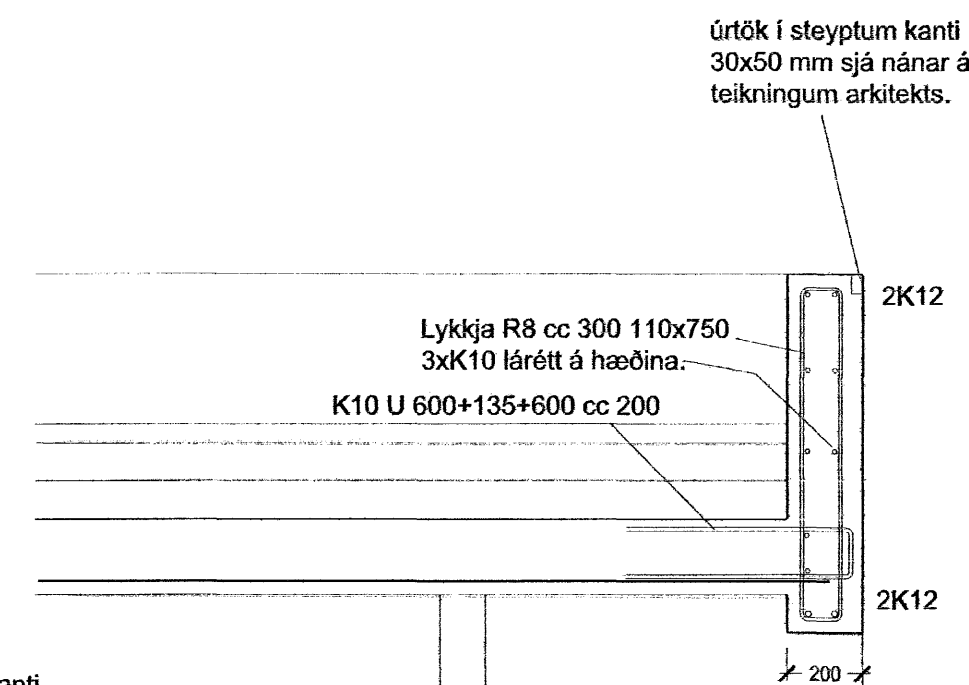
Deili 7. 1:20 Snið í kantbita framman í skyggni við bilskúr



Deili 8. Lárétt snið í súlu í vegg í bilskúrshorni




Deili 9. 1:20 Almennt snið í pakbita



Deili 10. 1:20 Snið í pakbita yfir inngangi

Biti yfir bilskúrsdyrum
Nær min. 600 út fyrir dýraop

 **Samþykkt þann**
04 JULI 2007

Byggingulltrúinn í Hafnarfirði
F.h. Sigurbjartur Halldórsson

Verk. 643-05 Hafravellir 2, Hafnarfirði

Teikning: Deili í steypu

Mál: 1:20
Dags: 25.10.2006



Guðmundur Gunnarsson
byggingaverkfræðingur
Langagerði 15
108 Reykjavík
sími/fax 5888786
GSM 846 1932
kt. 010754-5939
netfang.nojnoi@simnet.is

Handwritten signature