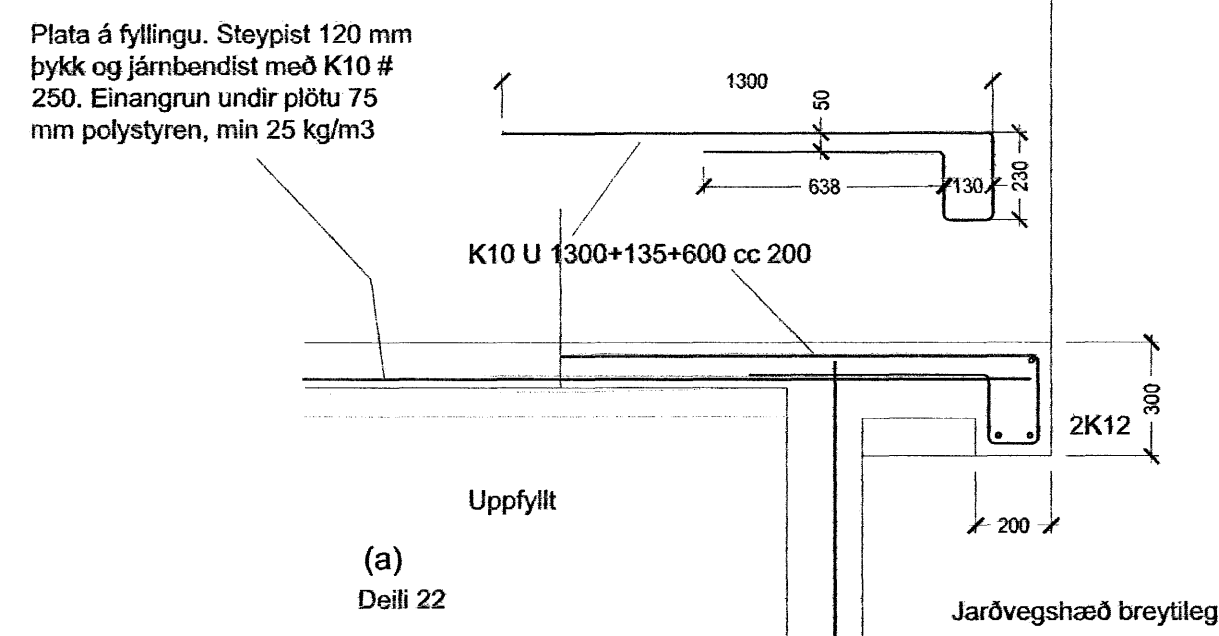
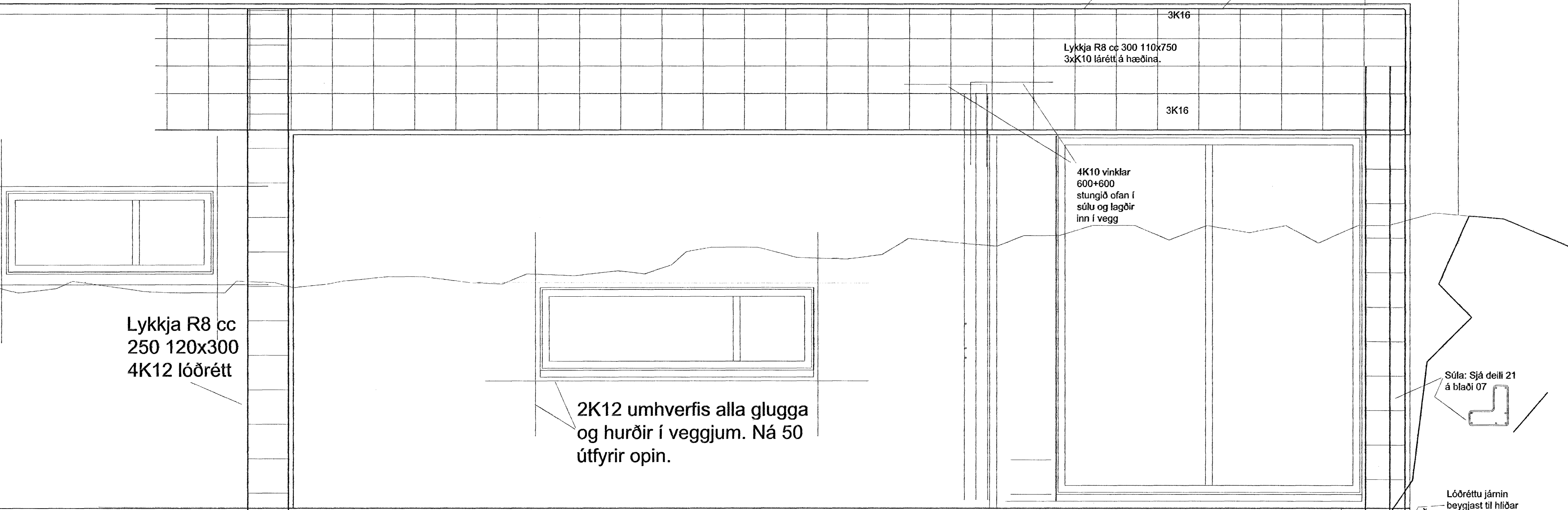


(a)  
Deili 23



(a)  
Deili 22

Biti í vegg í kjallara  
Lykkja R8 cc 200 120x250  
2K12 lárétt að ofan og neðan

Lykkja R8 cc 250 120x300  
4K12 lóðrétt, nær niður í sökkul

Breytingar:  
(a) 220207 Sökkull undir verönd og vegg súla. Deili 22 og 23

Verk. 643 -08 Hafravellir 2, Hafnarfirði

Teikning: Deili 20 í steypu

Mál: 1:20  
Dags: 25.10.2006 (a) 220207

Samþykkt þann  
04 JULI 2007  
Byggingfulltrúinn í Hafnarfirði  
F.h. Sigurbjartur Halldórsson

*[Signature]*

Guðmundur Gunnarsson  
byggingaverkfræðingur  
Langagerði 15  
108 Reykjavík  
sími/fax 5888786  
GSM 846 1932  
kt. 010754-5939  
netfang noinoi@simnet.is

*[Signature]*