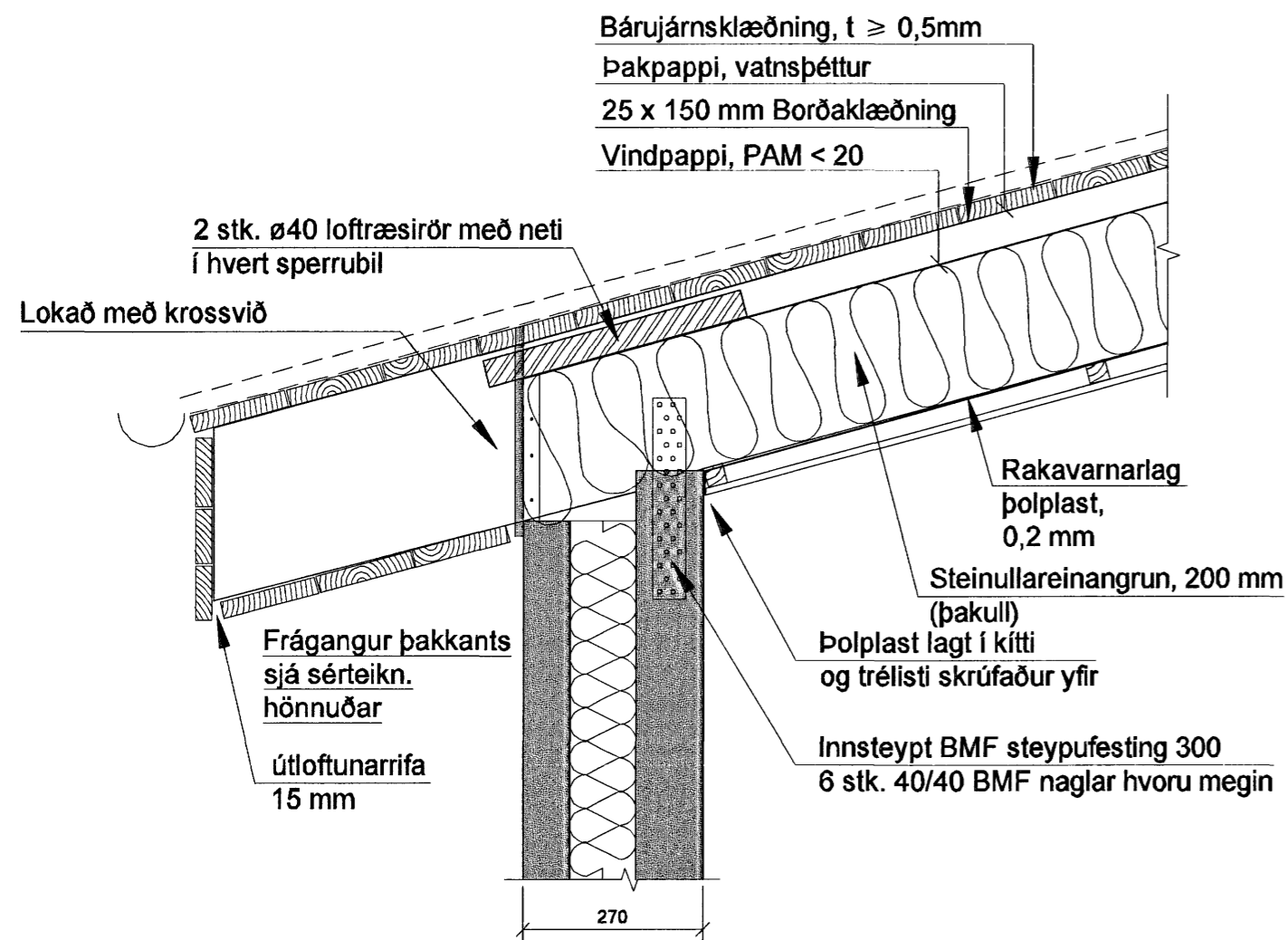


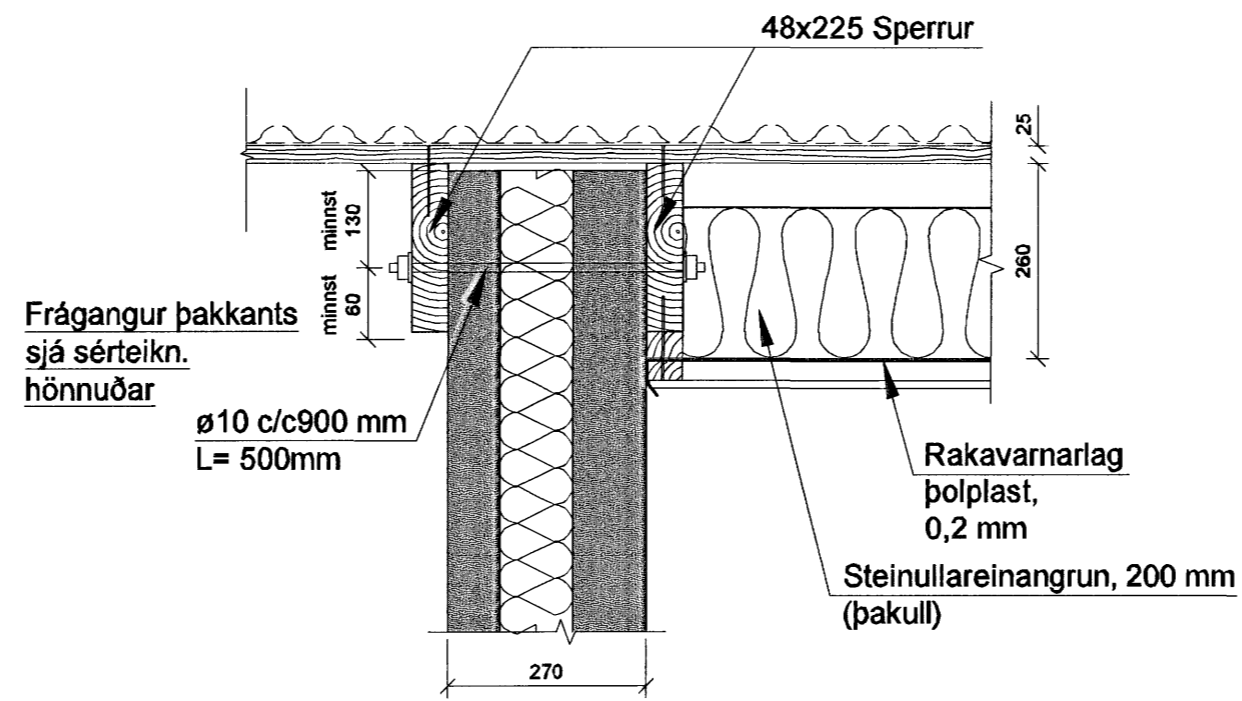
A-109

SNID. 1:10



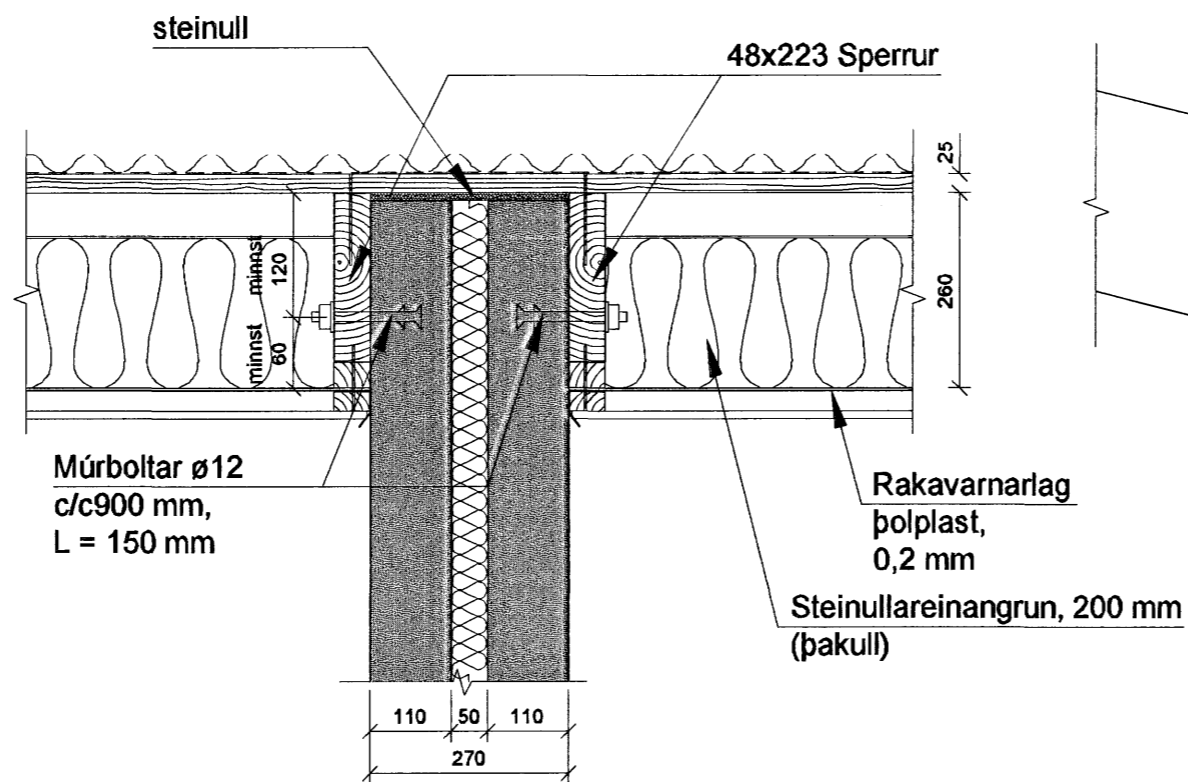
B-109

SNID. 1:10



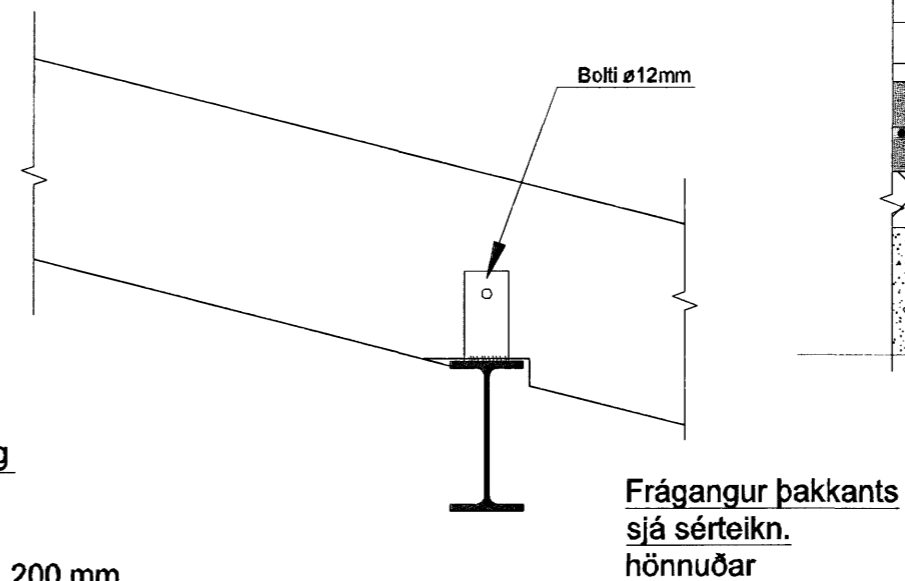
D-109

SNID. 1:10



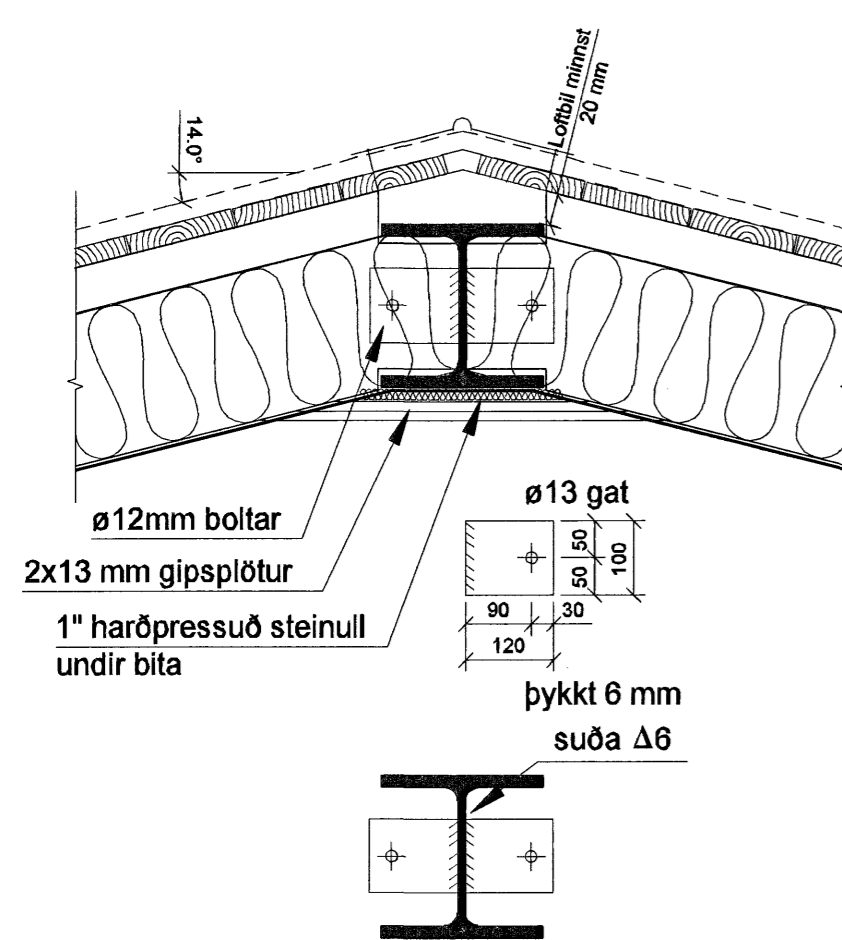
E-109

SNID. 1:10

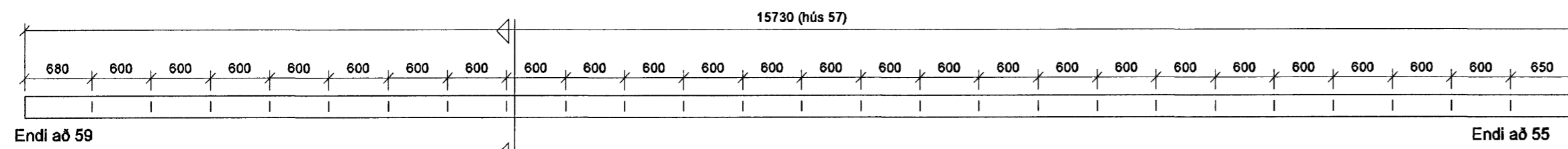
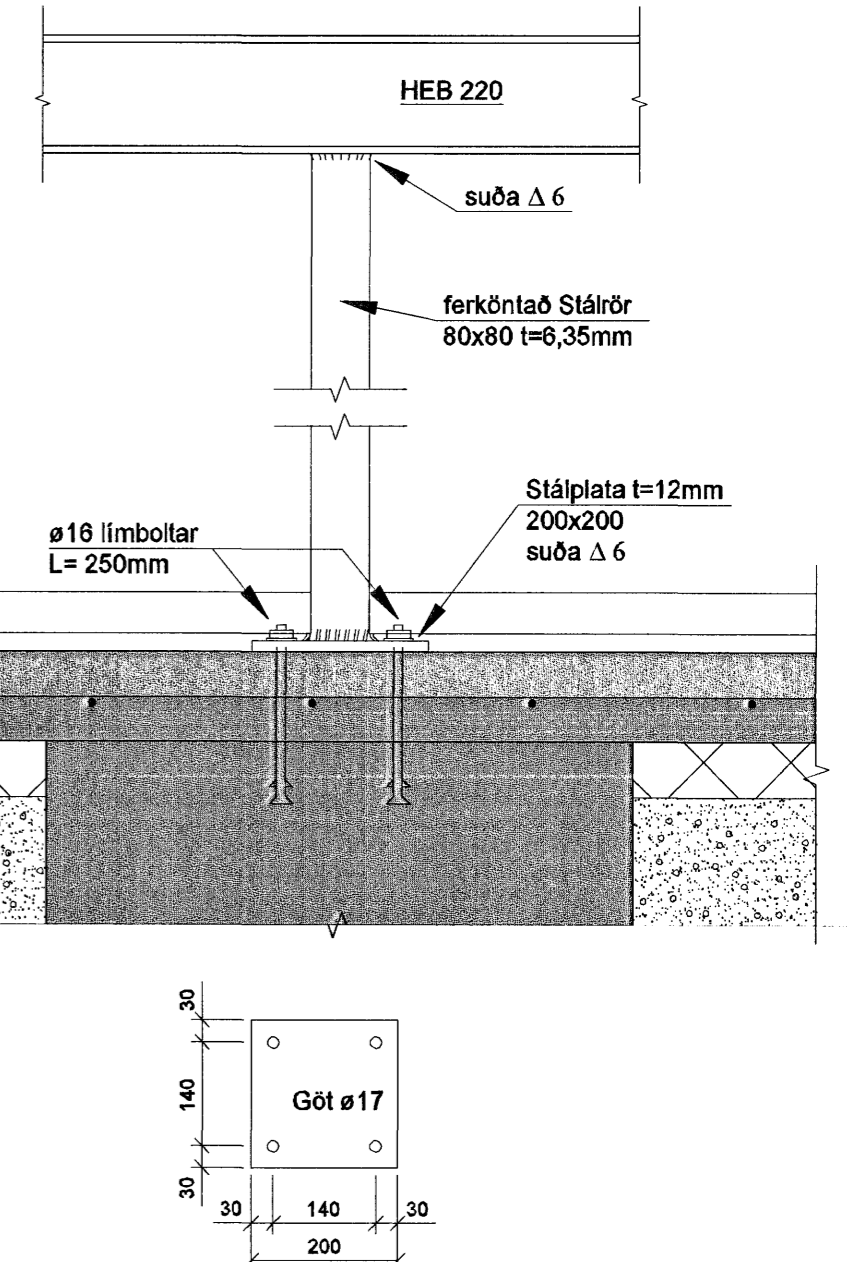


C-109

SNID. 1:10



Festing á stálsúlu við bita og botnplötu. mkv. 1:10



Sampykkt þann
04 JULI 2007

Byggingfulltrúinn í Hafnarfirði
F.h.Sigurbjartur Halldórsson

Breytingar:	Verkafti:	Heiti teikningar:	Verkhönnun ehf
D	Drekavellir 57	Þak, snið.	Sveinn Ingólfsson Verkfræðingur
C	221 Hafnarfirði	Teikning nr: 109	kt: 141240-4639
B		Verk nr: 691	Kirkjúlundi 13 210 Garðabæ
A		Mælikvarði: 1:10, 1:50	Sími: 565 6900 Fax: 565 6910
Dags:	Breyting:	Dags: Nóv. 2006	Hannað: SI
		Undirskrift hönnuðar: <i>Sveinn Ingólfsson</i>	Tölvupóstur: verkhnun@simnel.is
		Undirskrift aðhönnuðar: <i>David Þ. Ásmundsson</i>	