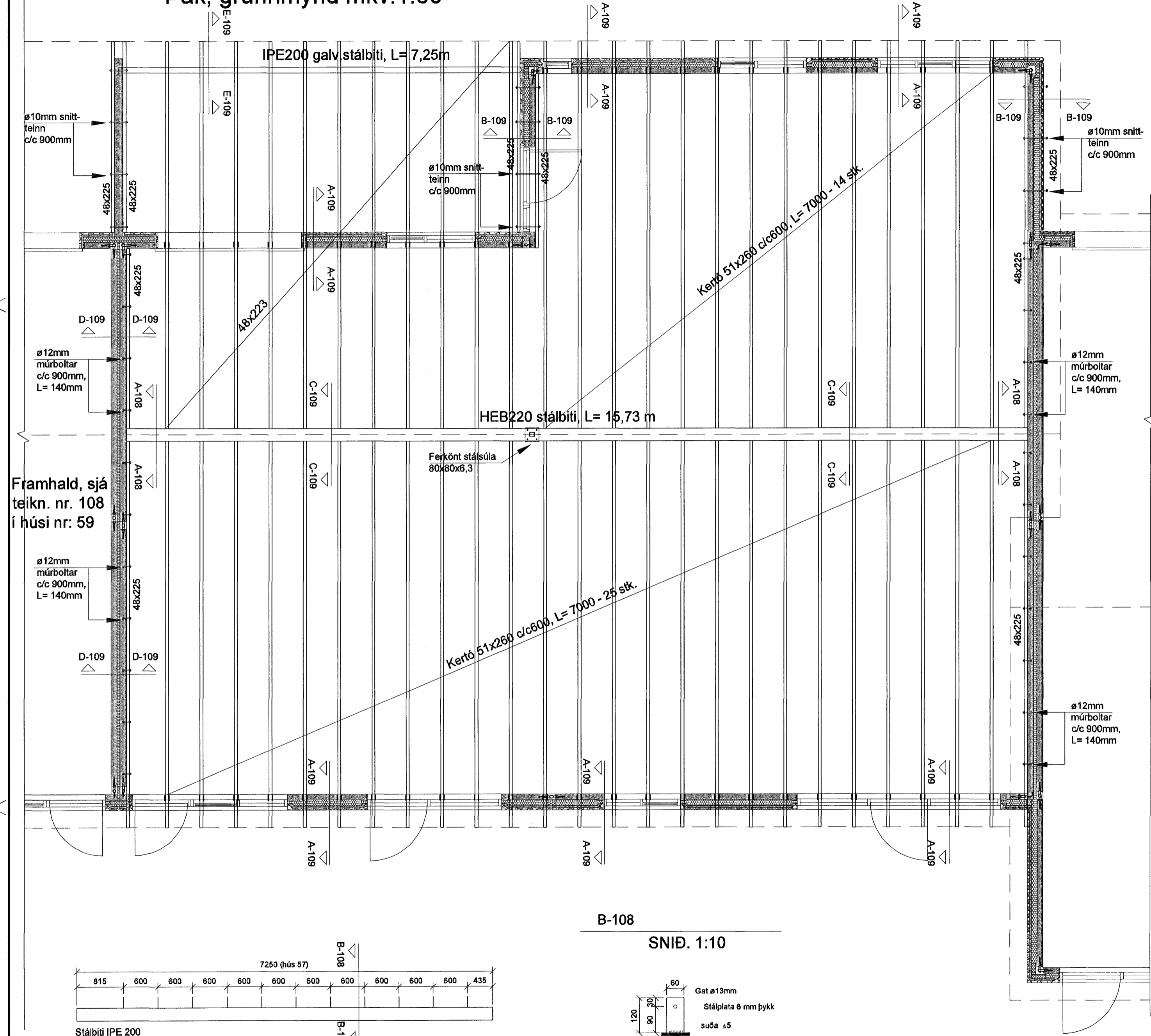
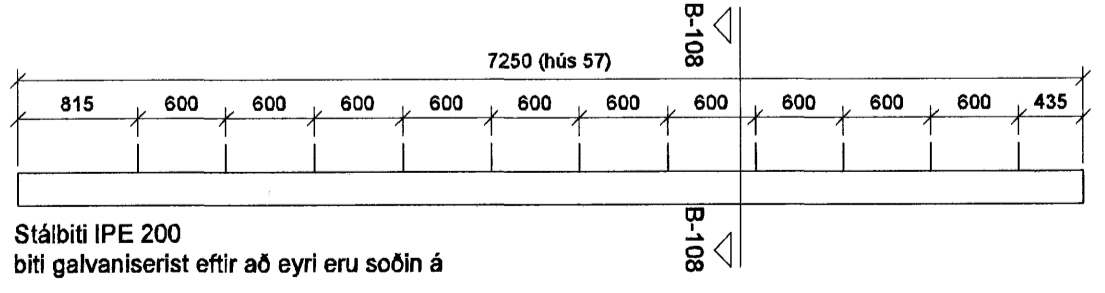
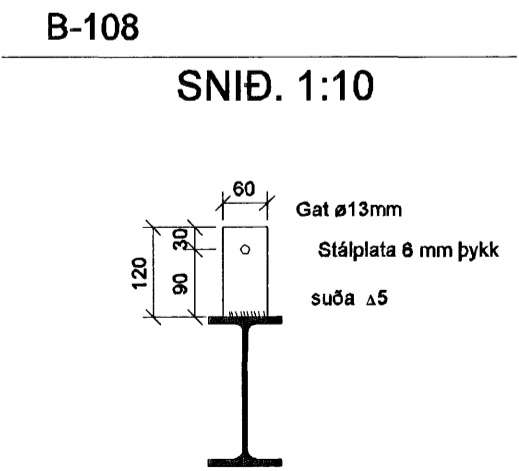
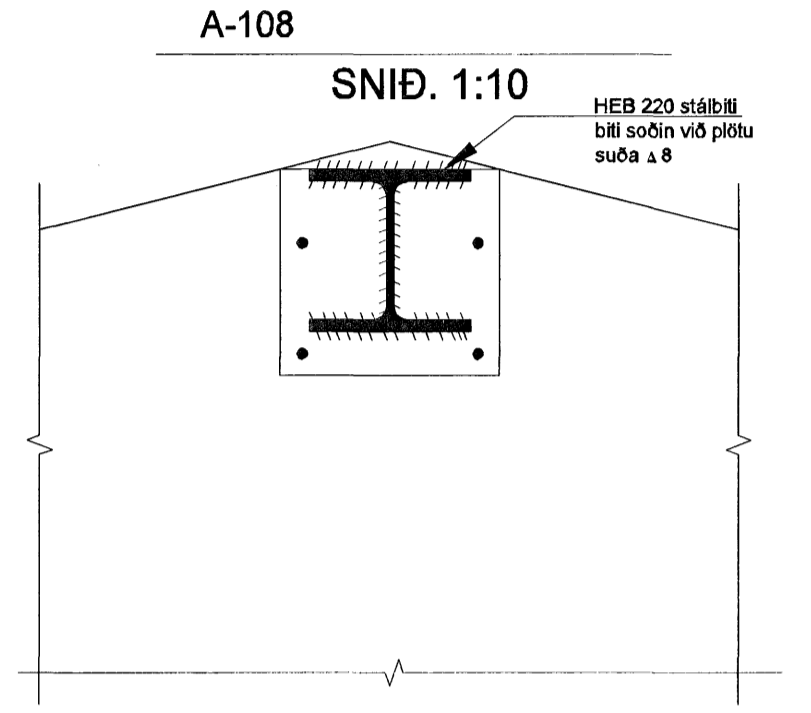


Þak, grunnmynd mkv.1:50



Framhald, sjá teikn. nr. 108 í húsi nr: 59

Framhald, sjá teikn. nr. 109 í húsi nr: 55



Stálbiti IPE 200 biti galvaniserist eftir að eyri eru soðin á

Sampykkt þann
04 JULI 2007
Byggingfultrúinn í Hafnarfirði
F.h.Sigurbjartur Halldórsson

Breytingar:		Verkefni:		Helli teikningar:		Verkhönnun ehf	
D		Drekavellir 57		Þak, grunnmynd og snið.		Sveinn Ingólfsson Verkfæðingur	
C		221 Hafnarfirði		Teikning nr: 108		kt: 141240-4839	
B				Verk nr: 691		Kirkjulundi 13 210 Garðabæ	
A		Undirskrift hönnuðar: <i>[Signature]</i>		Málkvarði: 1:50, 1:10		Sími: 565 6900 Fax: 565 6910	
Daga:	Breyting:	Undirskrift aðalhönnuðar: <i>[Signature]</i>		Dagur: Nóv. 2006		Tölvupóstur: verkhonnun@simnet.is	
				Hannað: SJ			