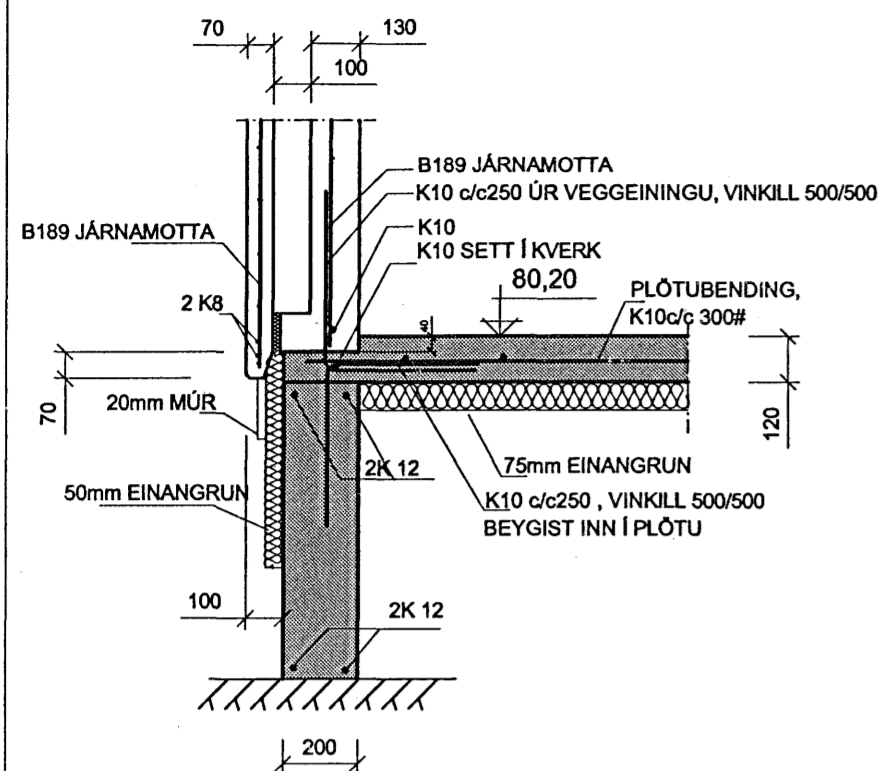
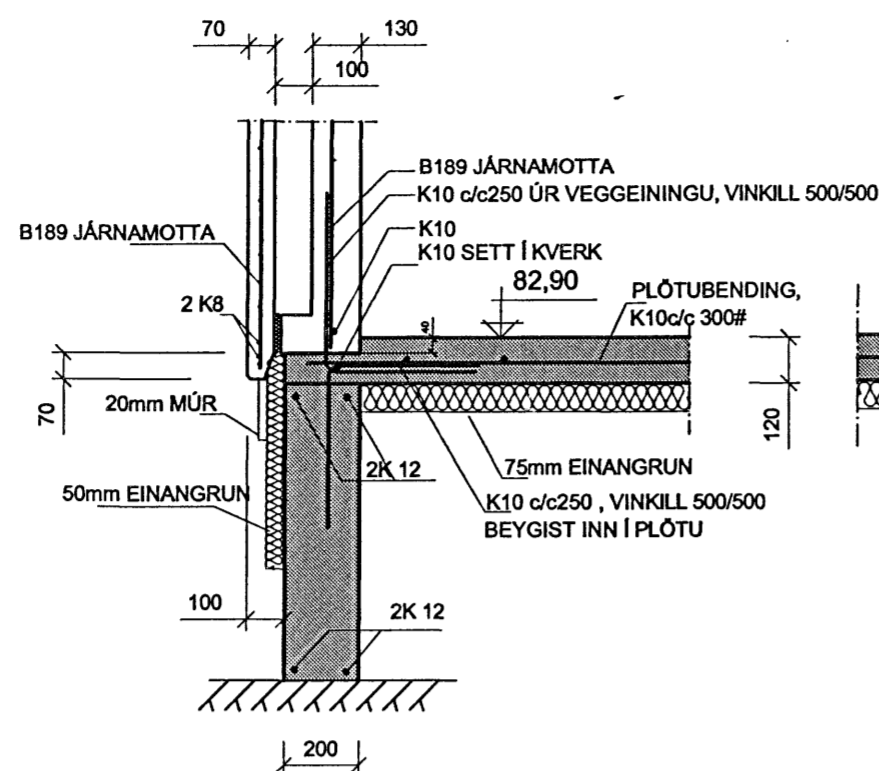


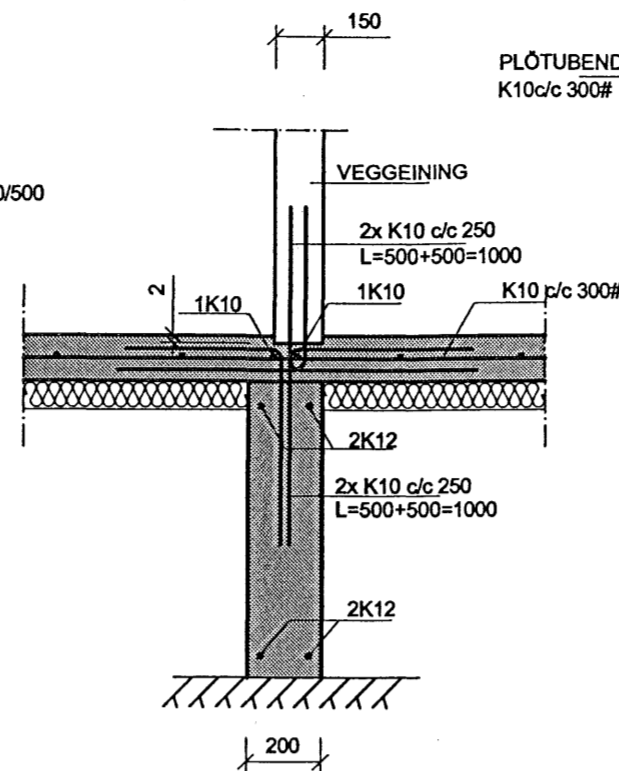
SNID A-A 1:20



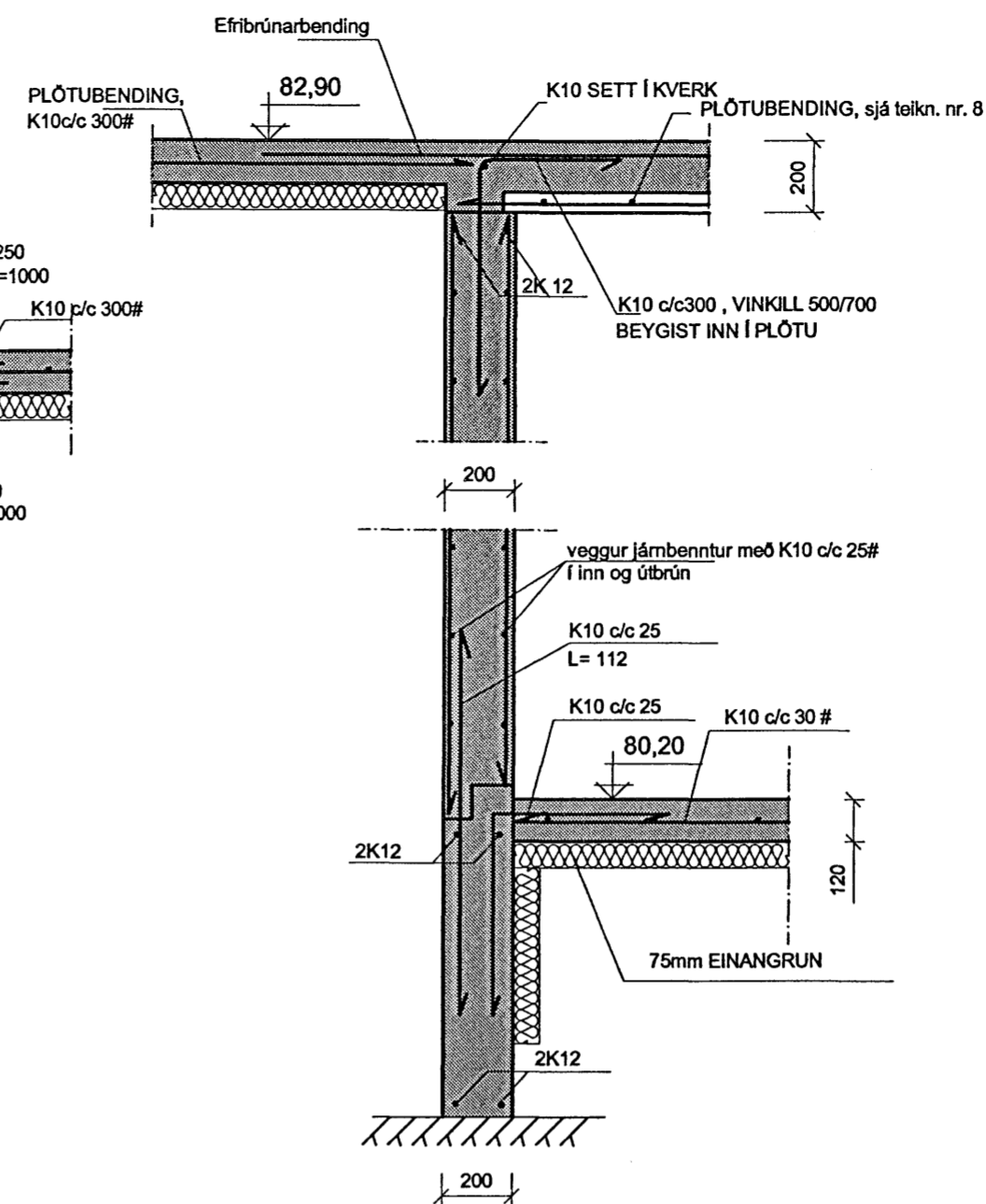
SNID A1-A1 1:20



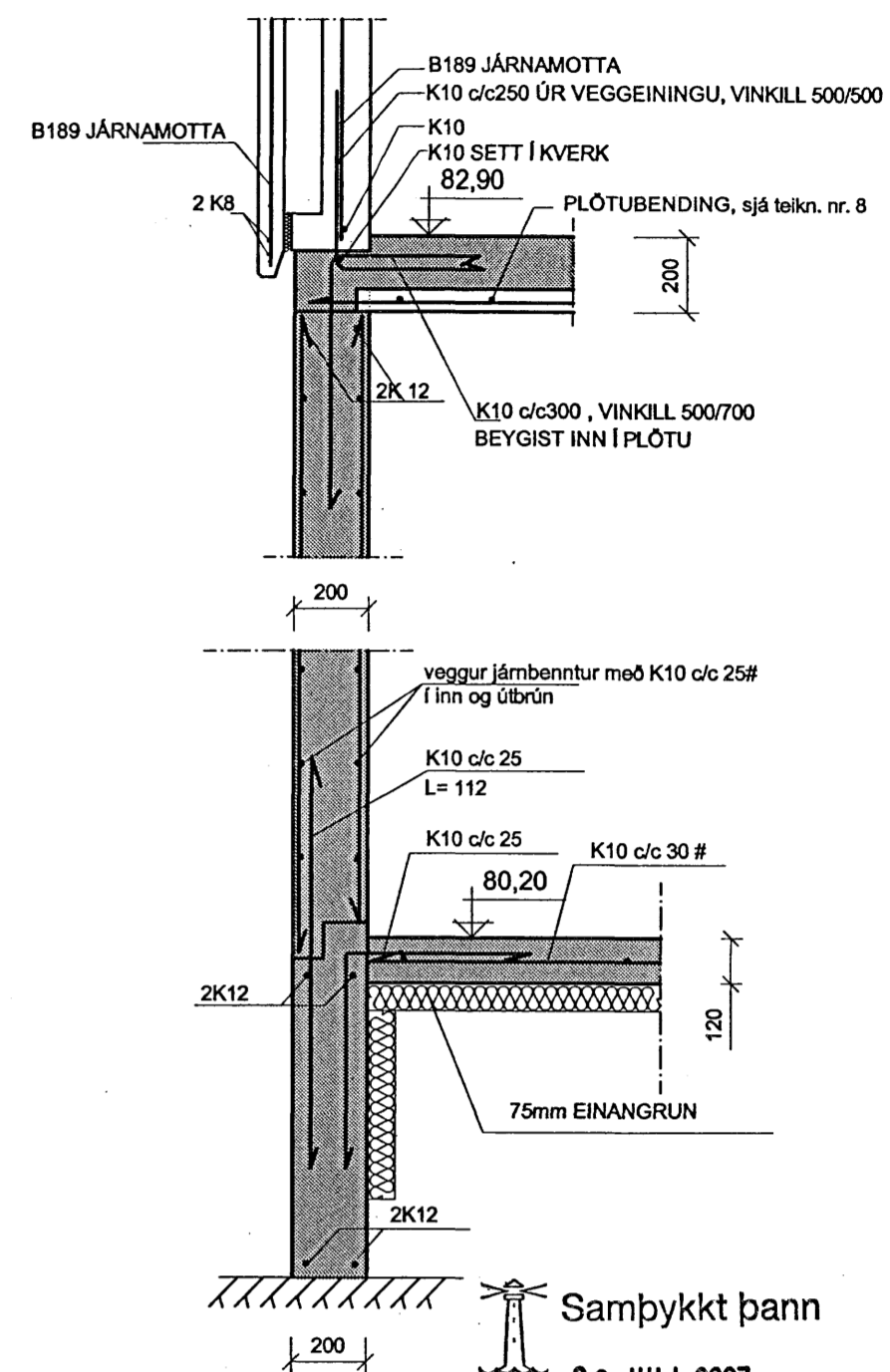
SNID B-B 1:20



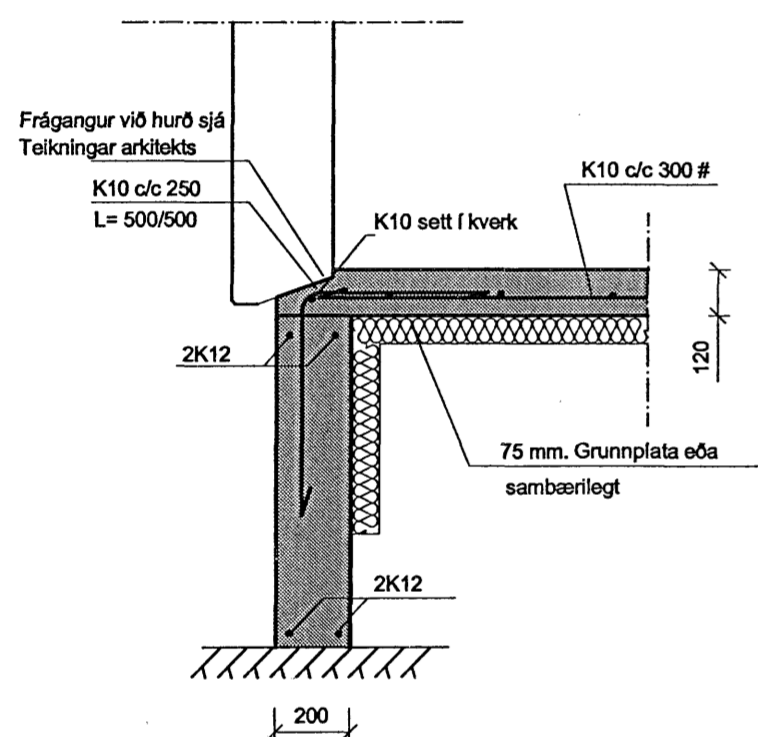
SNID C-C 1:20



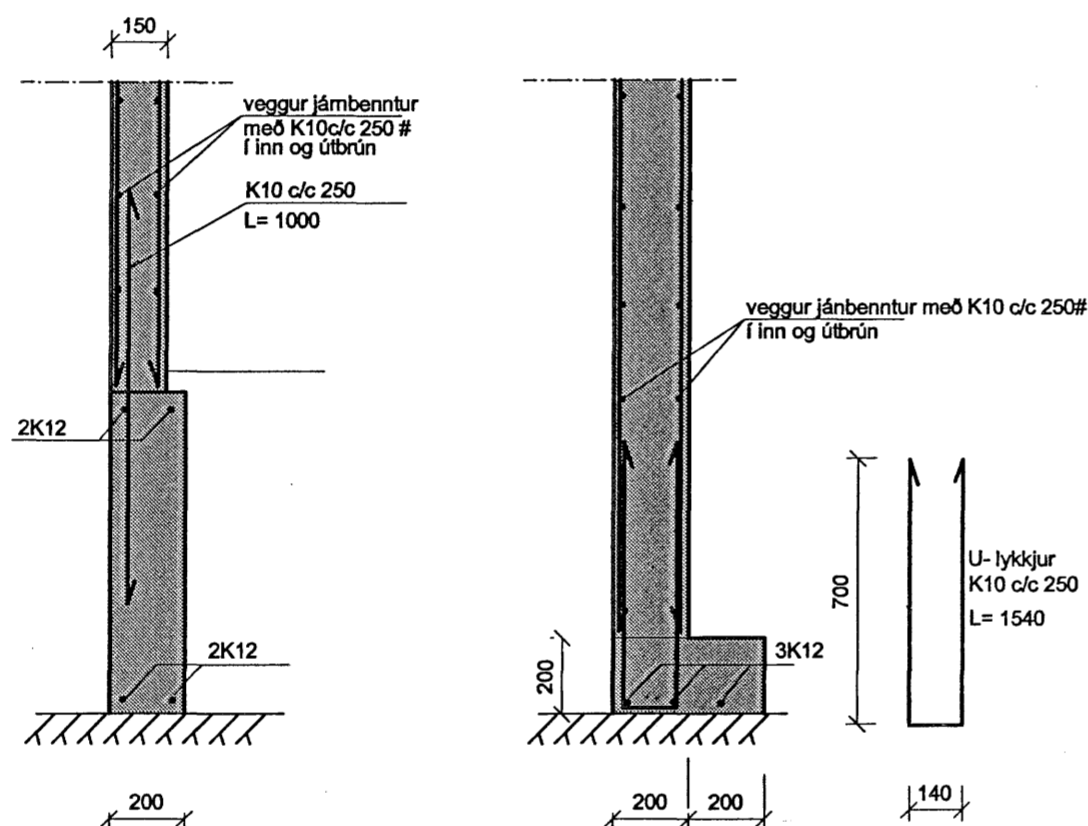
SNID C1-C1 1:20



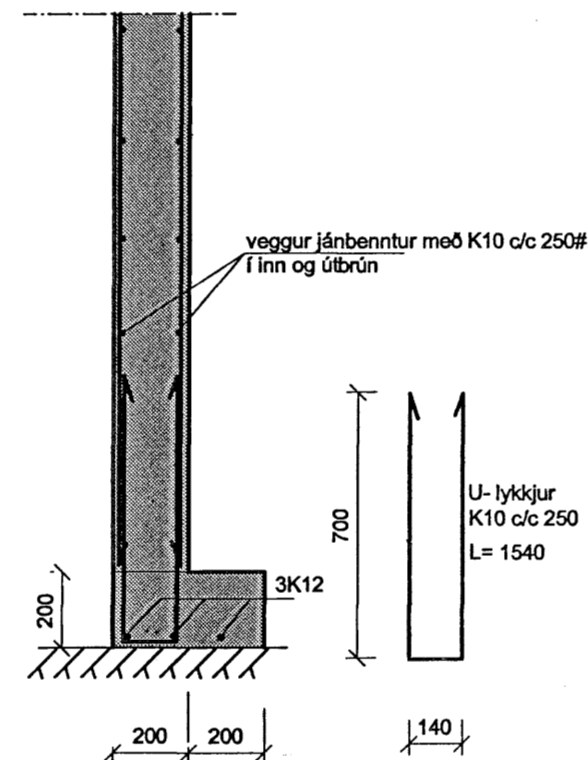
SNID D-D 1:20



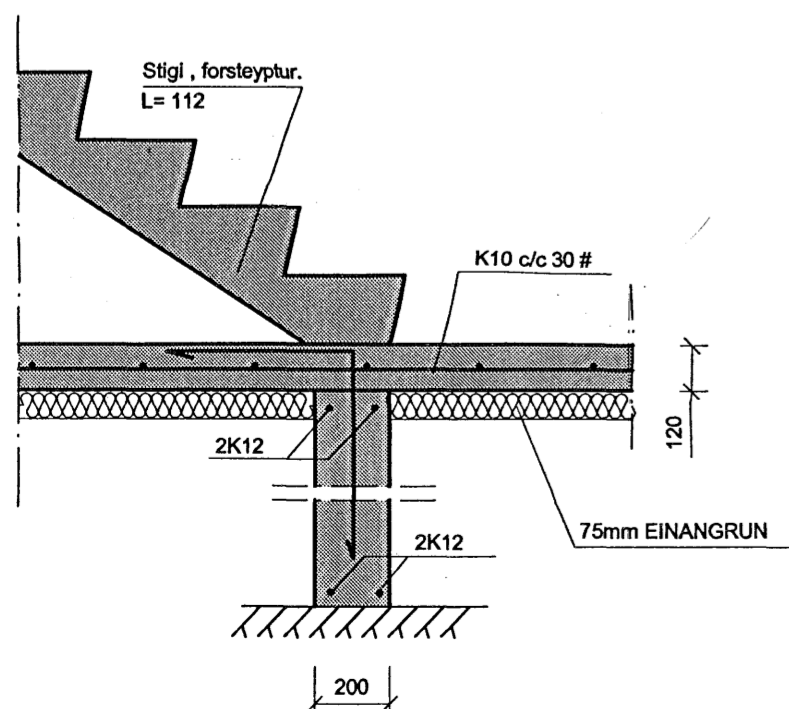
SNID E-E 1:20



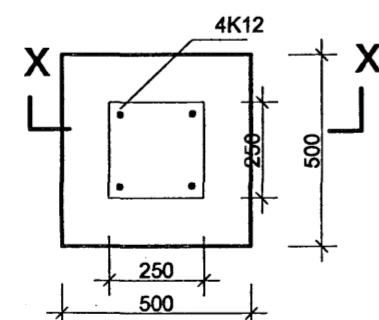
SNID F-F 1:20



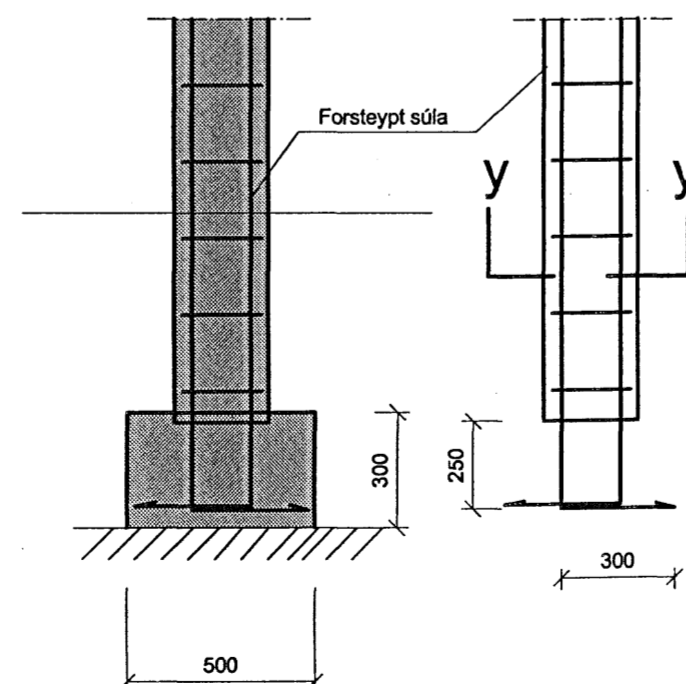
SNID G-G 1:20



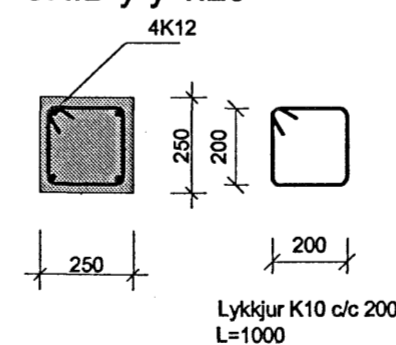
Súla S1 1:20



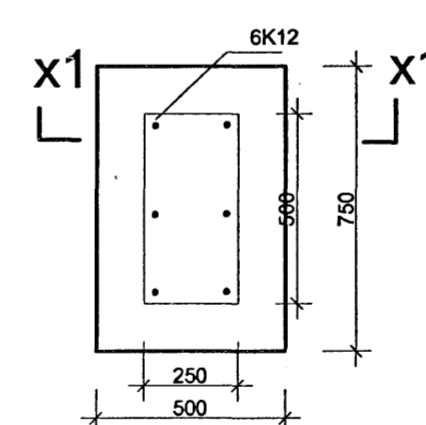
SNID x-x 1:20



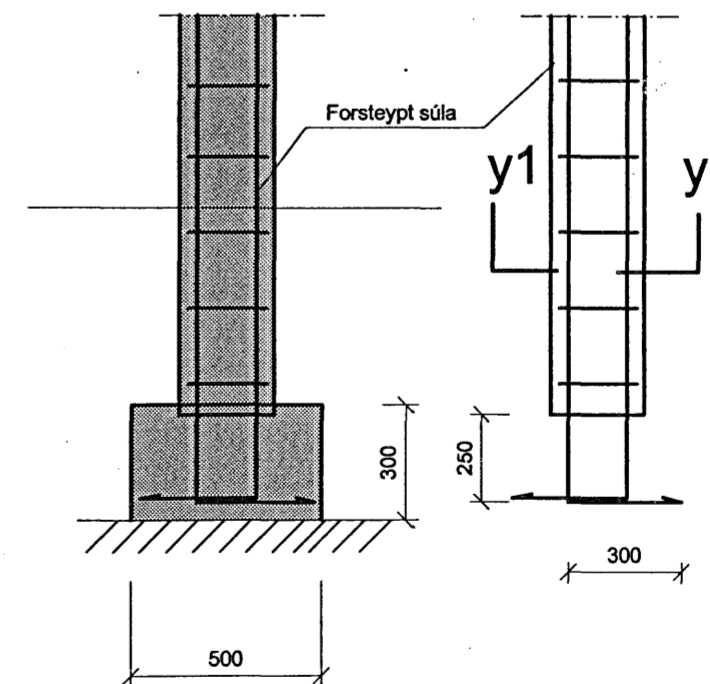
SNID y-y 1:20



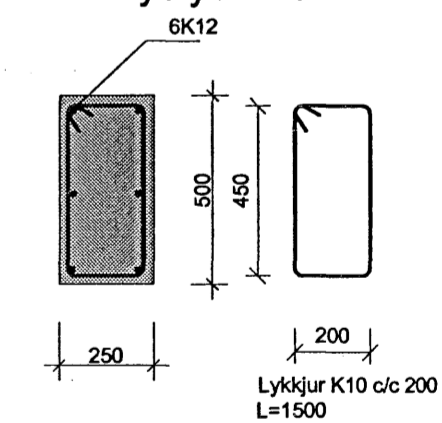
Súla S2 1:20



SNID x1-x1 1:20

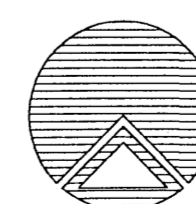


SNID y1-y1 1:20



Lykkjur K10 c/c 200 L=1500

Breyting nr. 1: hús hækkja um 30 cm., bætt við SNIDI A1-A1 og C1-C1



Teiknistofan Röðull

Furuás 32 Hafnarfirði
Snið í undirstöður

Helgi Gunnarsson kt. 050350-4879 h.s. 5544708 gsm 6921020 nmt. 8533489
Jón Rafn Antonsson kt. 240347-2539 h.s. 5670775 gsm. 8928377 nmt. 8528377

Knarrarvogi 4 Reykjavík
S: 5683577 Fax 5683522

Miv. 1:20	Hannað: hg
Daga: mars, 2007	Teknað: hg
Breytt: 15 maí 2007	Yfirfand: hg
Breytt:	Fjöldi blaða 12
Breytt:	Blað nr. 2