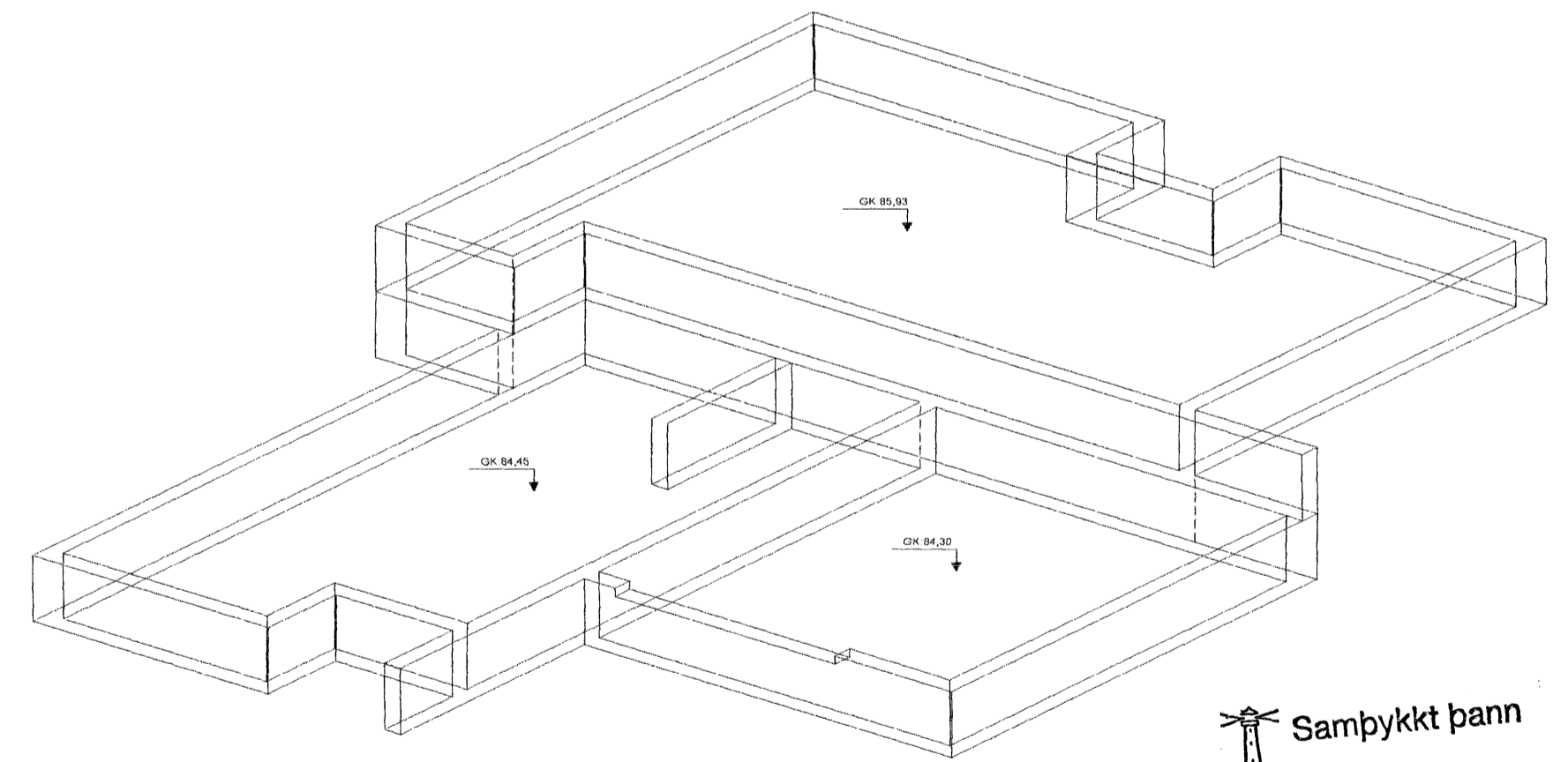


ÁLAGSFORSENDUR:
 NOTÁLAG:
 ÁLAGSFORSENDUR ERU Í SAMRÆMI VIÐ FS ENV 1991-1:1994
 FS ENV 1991-2:1995
 ÞÖK.....1,0Kn/m²
 AUKAÁLAG V. LÉTTA VEGGJA.....1,0Kn/m²
GRUNDUN:
 GRUNDUN ER SKV. FS ENV 1997-1:1994
 GRUNÐAD ER Á MÓHELLU/KLÖPP. HREINSA SKAL ALLAN
 LÍFRÆNAN JARÐVEG OFAN AF KLÖPPINI ÁÐUR EN STEYPT ER.
 SÉ MÓHELLAN SPRUNGINN SKAL STEYPA ÞRIFALAG OFNA Á
 HANA ÁÐUR EN SÖKKLAR ERU STEYPTIR.
 MESTA ÁLAG FRÁ UNDIRSTÖÐUM SKAL VERA MINNA EN 2,8 MN/M²
SNJÓÁLAG:
 SNJÓÁLAG REIKNAST SKV. ENV 1991 2-3 :1995.
VINDÁLAG:
 VINDÁLAG REIKNAST SAMKVÆMT FS ENV 1991 2-4 :1995.
 GRUNNGILDI VINDHRAÐA ER 35,5m/s ÁSAMT TILHEYRANDI
 FORMSTUÐLUM.
STEINSTEYPA:
 STEINSTEYPA SKAL UPPFYLLA KRÖFUR ÍST EN 206-1:2000
 STEYPA Í SÖKKLUM SKAL UPPFYLLA AÐ LÁGMARKI C25/30
BENDISTÁL:
 ALLT STÁL SEM MERKT ER Kd MERKIR KAMBSTÁL MEÐ ÞVERMÁL d.
 OG SKAL VERA B500C SAMKVÆMT NS 3576-3 Fy=500Mpa.
SÖKKULSKAUT:
 TENGJA SKAL SAMAN NEDSTU (2K12) SÖKKULJÁRNIN MEÐ JÁRNA-
 KLEMMUM EDA RAFSJÓÐA SAMAN OG NOTA SEM SÖKKULSKAUT.
 TAKA SKAL SÖKKULSKAUTSTEINA (2K12) UPP VIÐ RAFMAGNSTÖFLU.



Sampykkt þann
 03 JULI 2007
 Byggingfulltrúinn í Hafnarfirði
 F.h.Sigurbjartur Halldórsson

HLÍÐARÁS 43 HAFNARFIRÐI		Mkv. 1:50 1:10
UNDIRSTÖÐUR		Hannað E.V.
		Teiknað E.V.
		Yfirfarið E.V.
Nr.	Dags.	Breyting
Dags. 26MARS.2007 Blað 1 AF 2		Nr.HLÍÐARÁS43SO
ÁRITUN SAMRÆMINGARHÖNNUDAR		TR.aust s/f
Eyjólfur Valgarðsson		TÆKNIFRÆÐINGARNIR
Eyjólfur Valgarðsson Kt:280857-4169		Eyjólfur Valgarðsson Kt:280857-4169
		Sigurður Grétarsson Sími: 471-2257