

ALMENNAR SKÝRINGAR VEGN NEYSLUVATNS

Í grein 120.2 í Byggingareglugerð segir: "Á meðan ekki eru til staðlar og/eða tæknisamþykki fyrir viðkomandi vöru til þess að ákvæði mgr. 120.1 verði virk skal krafist vottorða/umsagna um notkunarsvið vöru frá Rannsóknarstofnun byggingariðnaðarins, Brunamálastofnun ríkisins eða öðrum þar til bærum aðilum sem umhverfisráðuneytið viðurkennir." Húsbýggjandi/eigandi skal því ganga úr skugga um að allt lagnaefni er hann hyggst nota til þessa verks uppfylli ofangreindar kröfur Byggingarreglugerðarinnar.

Almennt um neysluvatn

Allar lagnir liggja í gólfplötum eða utan á frágægnum innveggjum. Við öll hreinlætistæki skulu vera stoppkranar. Öll hreinlætistæki skulu uppfylla kröfur sem gerðar eru til hreinlætistækja í flokki 1 (LAB ≤ 20 dB(A)). Efni og frágangur skal vera í samræmi við IST-67 (og DS 439). Heitt neysluvatn skal vera upphitað kalt vatn með aðstoð varmaskiptis. Heitt neysluvatn hitast af varmaskipti þegar notanda opnar fyrir krana, þá opnar stjórnloki fyrir heitt hitaveituvatn að varmaskipti sem hitar upp neysluvatn notanda jafnóðum og þörf er á því. Framrásarhitastig heita neysluvatns skal stilla á 50-60°C. Blöndunartæki í sturtum og við baðkar skulu vera hitastýrð til að tryggja það að hitastigið á heita vatninu fari þar ekki yfir 50 °C.

Kalda- og heitavatslagnir

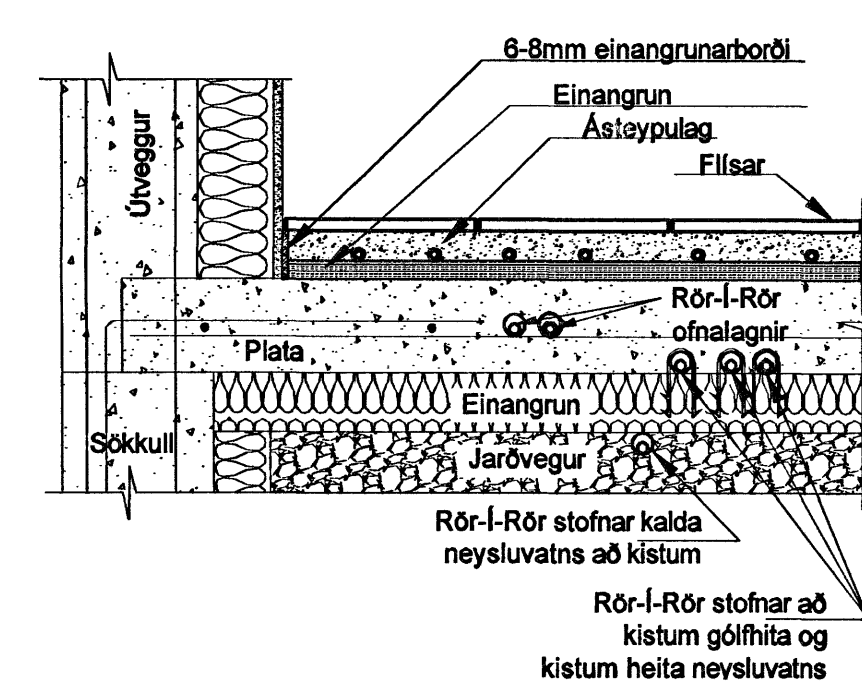
Lagnir skulu almennt vera úr krossbundnu HD Polyethylen (PEX) samkvæmt DIN 16892/3. Lagnir eru almennt í steypu. Stofnstærðir eru DN20 (t.d. ø25x2,3) en dreifilagnir eru DN12 (t.d. ø16x2,0) eða sambærilegt. Hlífförrör skulu vera úr Polyethylen (PE). Aðrar lagnir fyrir neysluvatn skulu vera úr ryðfríu stáli sem hæfir tilganginum.

Vatnsrör úr PEX skulu þola 70°C samfellt við 7 bar vinnuþrýsting. Beygjuradíus röra skal ekki vera minni en 10 x þvermál hlífðarrörs og skal setja 3 festingar á hverja beygju. Tengistykki skulu vera úr afsinkunarþolnu messing og hæfa rörum. Dreifikistur skulu vera með stopplokum og staðsettar í rýmum með niðurfalli. Endar röra sem ekki tengjast dreifikistum skulu tengjast tengidóssum í eða á vegg.

Tryggja skal að engin óhreinindi berist inni vatnsrör eða milli hlífðarrörs og vatnsrörs, t.d. grjót eða steypa og einnig að þau verði ekki fyrir öðrum skaða, þannig að hægt sé að skipta út rörum síðar ef ástæða verður til þess. Alla rörenda skjal merkja við niðurlögn.

Allar lagnir ofna skal þrýstiprófa áður en lögn er steyp inn. Einnig skal hafa vinnuþrýsting á lögnum þegar plata er steyp. Þrýstipróf plastlagna skulu vera þreppróf í samræmi við ráðleggingar framleiðanda.

Skematísk sniðmynd yfir frágang lagna í gólfplötu



Árinn byggingaklárfir

Árinn samráðgjafi

Ögðufuerrill

NÚMÉR	DAGS	SKÝRINGAR	BREYTTAF.

SKÝRINGAR:

Kerfiáýsing, sjá kerfiámynd (P302).

Skammstafanir:

- BK Baðkar
- EV Eldhúsvaskur
- HL Handlaug
- HP Heitur pottur
- RV Ræstivaskur
- ST Sturta
- SV Skolvaskur
- PV Þvottavél
- ÚK Útkrani
- ÚPv Uppþvottavél
- VS Vatnsalemi

Heitt neysluvatn - - - - -

Kalt neysluvatn - - - - -

Heitt neysluvatn, hringrás - - - - -

Samþykkt þann
28 JUNI 2007
Byggingulltrúinn í Hafnarfirði
F.h. Sigurbjartur Halldórsson

Oktagon ehf
Verkfæði- og ráðgjafabústa
Pínastada 83, 221 Hafnarfjörður
Sími +354 403 6772 | Netfang: hjotta@oktagon.is
www.oktagon.is | tlf. 590308-1000

Hafravellir 8
Íbúðarhúsnæði
Hafnarfjörður

VERK:

HEITI: Grunnmynd 1. hæð
Almennar skýringar
Neysluvatnskerfi

BLAÐ: P200

ÁRÁÐ: SHG

FRÁM: SHG

ÁRÁÐ: 1:50/1:10 - A1

MAFNI OG E.T. HÖNNUNAR: S. Hjörtur Guðjónsson, 110167-5989

ÚTGAFA: Fr.

FRAMMIFÓR: 14. feb. 2007