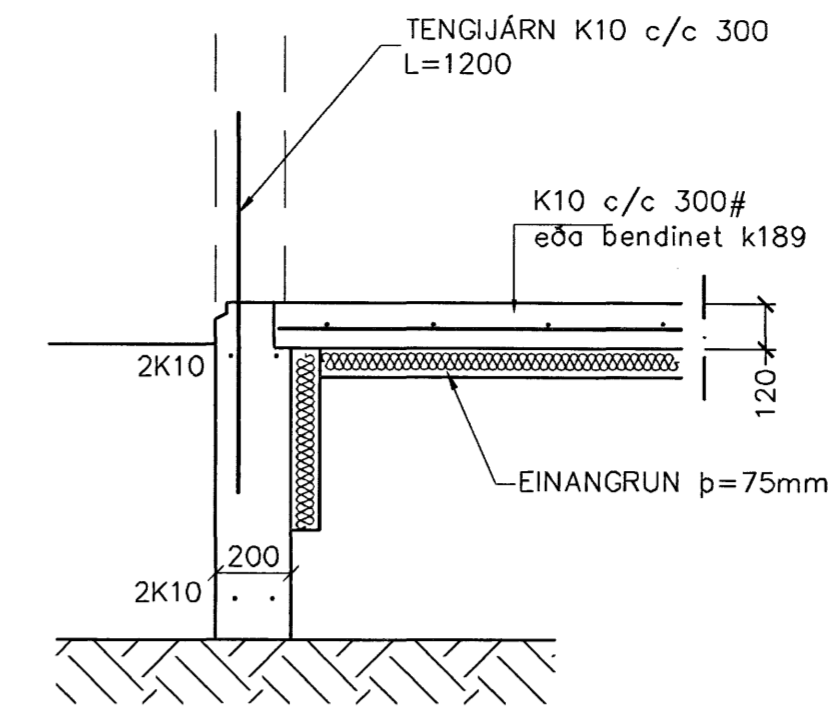
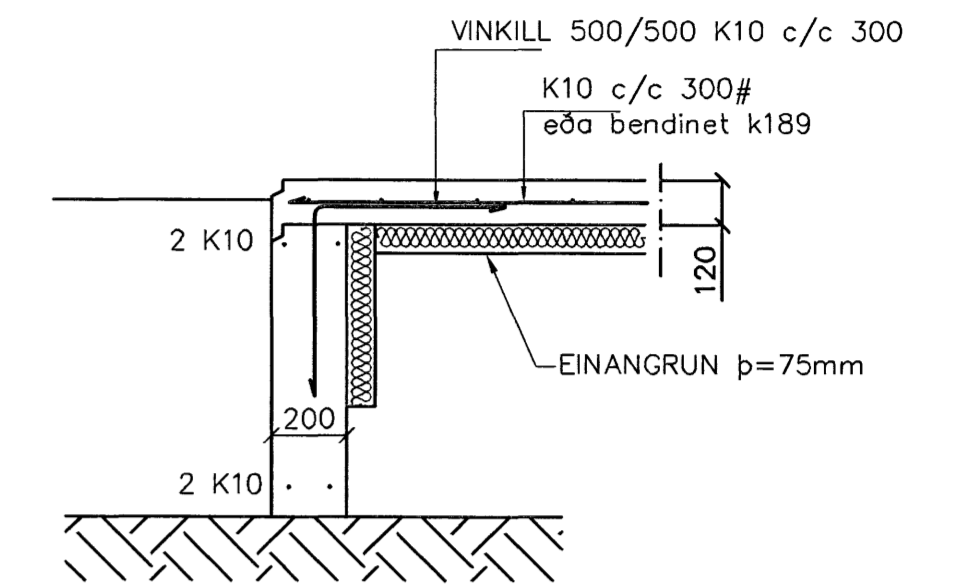


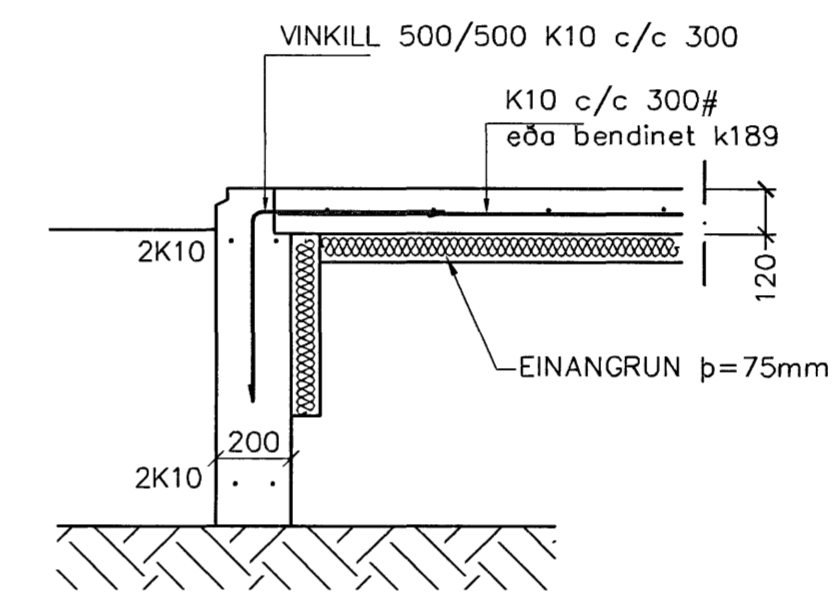
GRUNNMYND 1:50



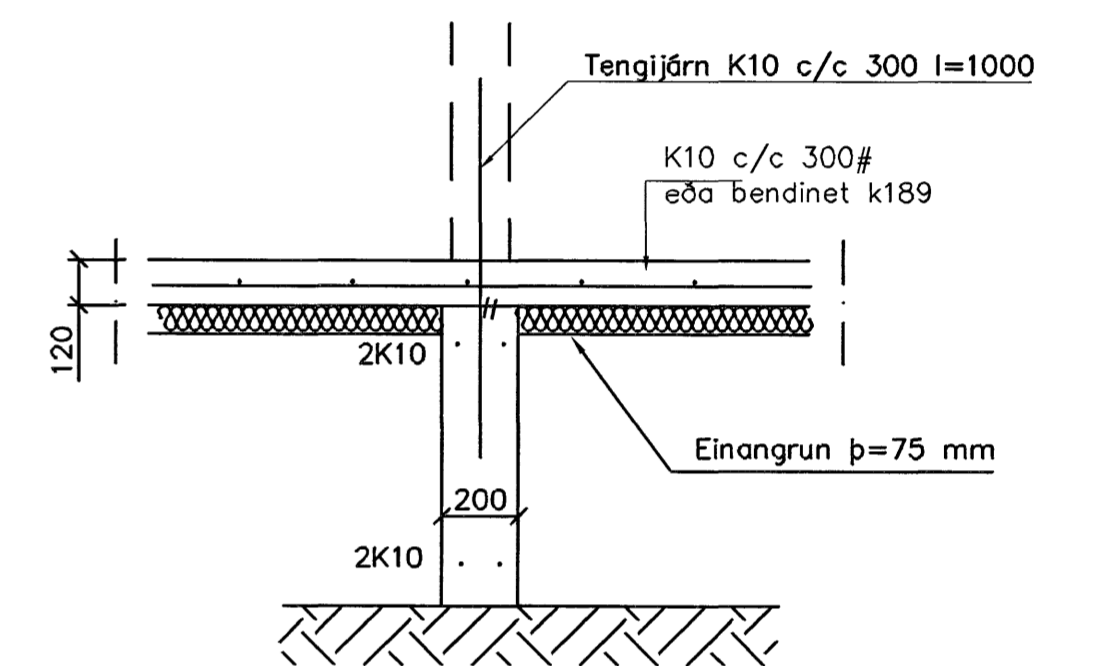
SNID 1 1:20



SNID 2 1:20



SNID 3 1:20



SNID 4 1:20

Samykkt þann
28 JUNI 2007

SKÝRINGAR

ALMENNAR SKÝRINGAR SJÁ BL NR 03 Byggingufultrúinn í Hafnarfirði
F.h. Sigurbjartur Halldórsson

STEYPA=S250 SEMENT/M³ >300KG
LOFTINNIHALD > 5%
V/S-TALA < 0,55
BENDISTÁL= Ks410
ÞAR SEM HÆÐ UNDIRSTAÐA ER > 120 SM KOMI EINFÖLD GRIND
K10 c/c 300#
FYLING INN Í SÖKKLA SKAL VERA FROSTFRÍ OG ÞJAPPAST Í 30 SM LÖGUM
UNDIRSTÖÐUR HVÍLA Á FYLLINGU
MESTA ÁLAG Á UNDIRSTÖÐUR < 500 kN/M²

afstjórnunur:
Eiríksdóttir - Arkitekt FAÍ - kt. 070365-4059

Br.	Dags.	Eðli breytinga	Sign
FLÉTTUVELLIR 5 HAFNARFIRÐI			
UNDIRSTÖÐUR-MÁLTEIKN			
MKV. 1:50 1:20			
DAGS. FEB 2007			
VERK NR. 2705			
TEIKN. NR. 1-01			
HANNAD SIG. ÞORLEIFSS. KT. 241148-3009			
TEIKNAD G.H.			
YFIRFARIÐ			
TÆKNIPJÓNUSTA SIGURDAR ÞORLEIFSSONAR ehf STRANDGÖTU 11 220 HAFNARFIRÐI SÍMI 555-4255 FAX 565-2875 E-mail tsth@simnet.is			