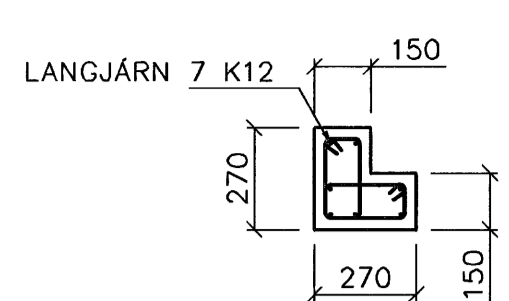
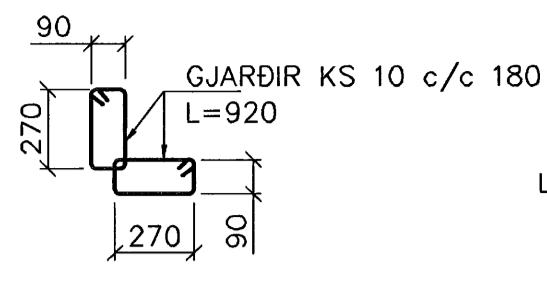


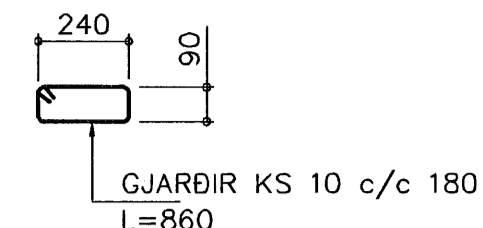
SÚLA S1 1:20



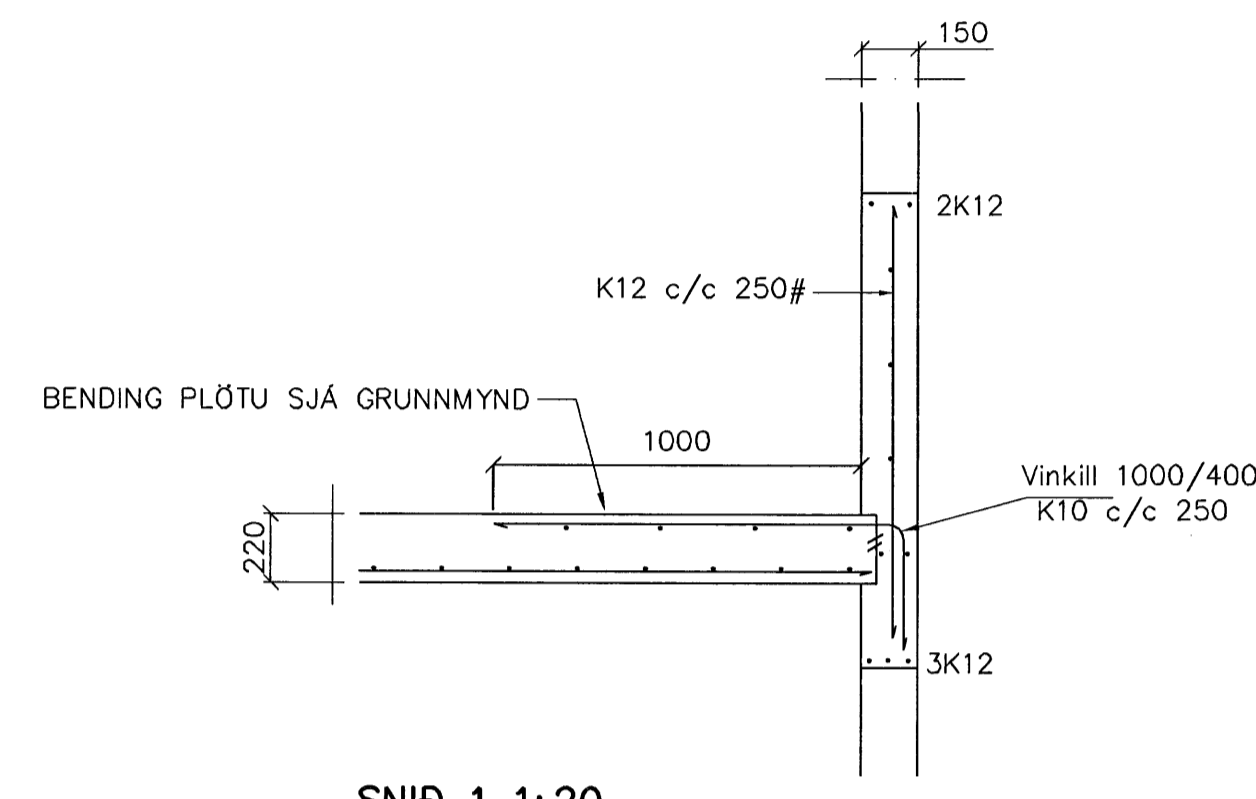
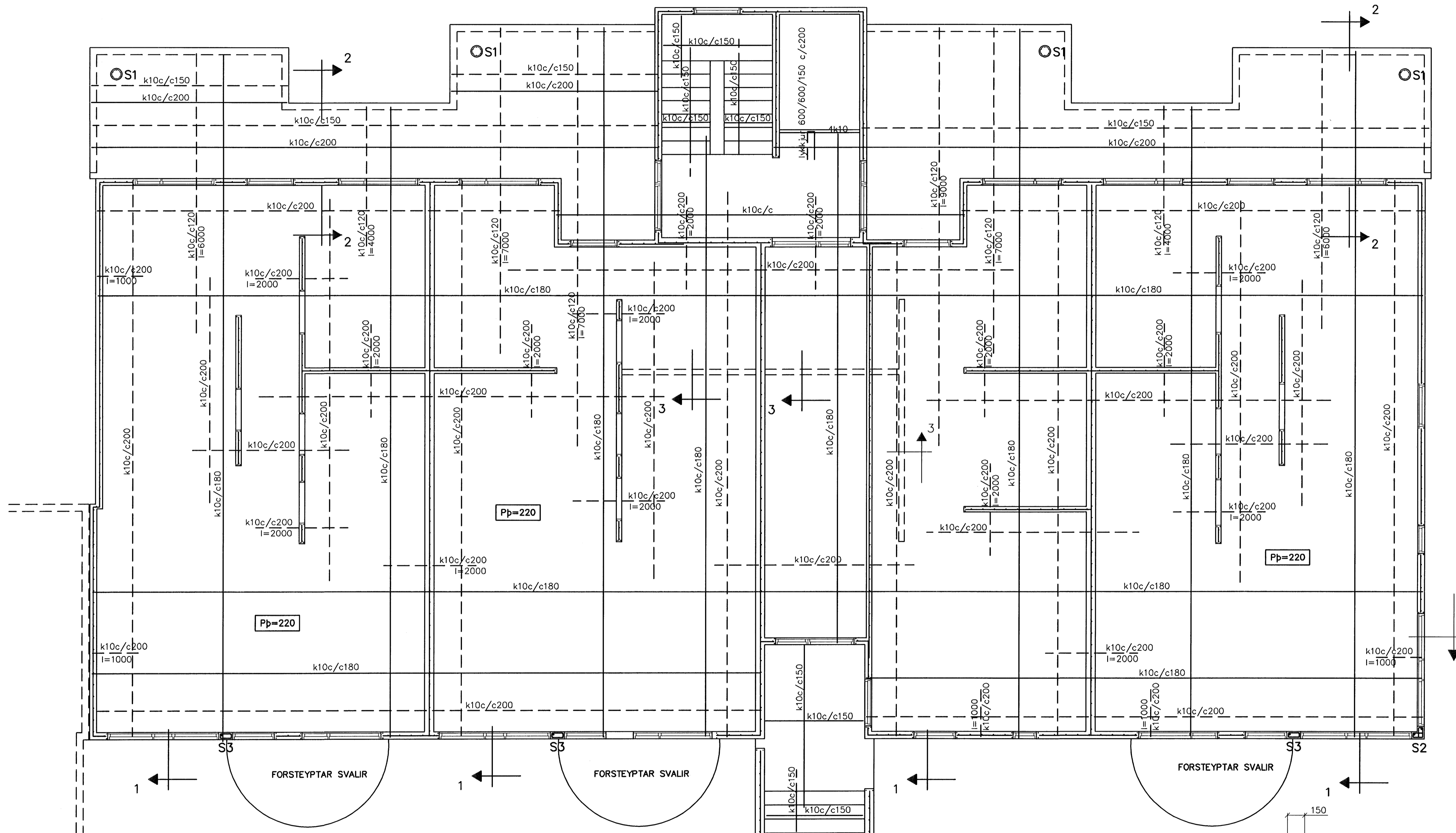
SÚLA S2 1:20



SÚLA S3 1:20



SNIÐ 1 1:20



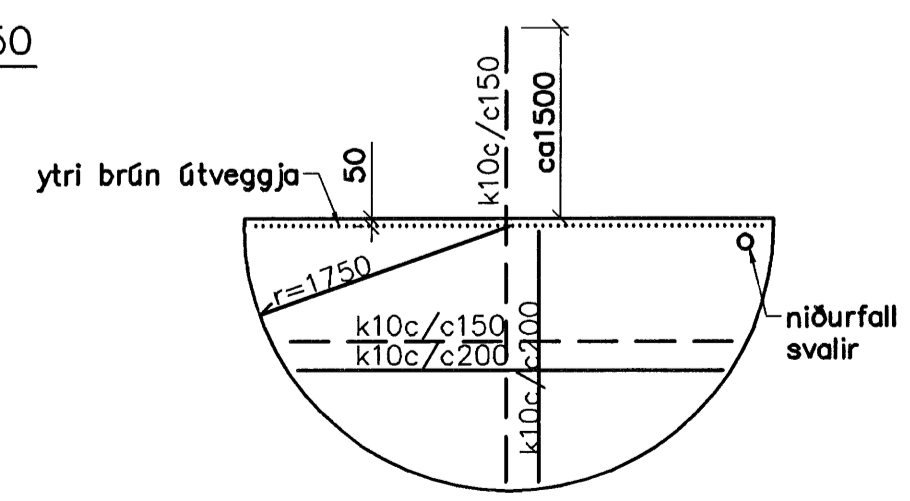
SNIÐ 1 1:20

Samþykkt bann
29 JUNI 2007
Byggingufulltrúinn í Hafnarfirði
F.h. Sigurbjartur Halldórsson

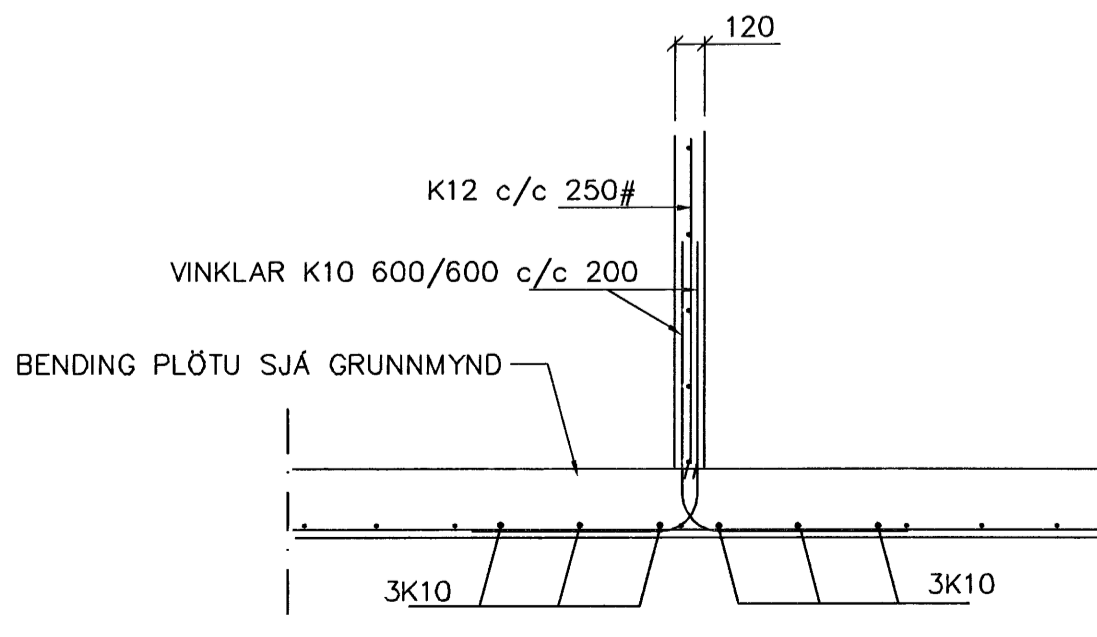
SKÝRINGAR
ALMENNAR SKÝRINGAR SJÁ BL. 1-01
STEYPA S-250, SEMENTINNHALD = 300kg/M
STEYPUHULA Í ÖTVEGGJUM = 30mm
STEYPUHULA Í PLÖTU = 20mm
BENDISTÁL Ks410

BENDING VEGGJA
Ötveggjir einföld grind í miðjum vegg
Lárétt K12 c/c 250
Lórétt K12 c/c 250
Miðveggir einföld grind í miðjan vegg
K12 c/c 250#

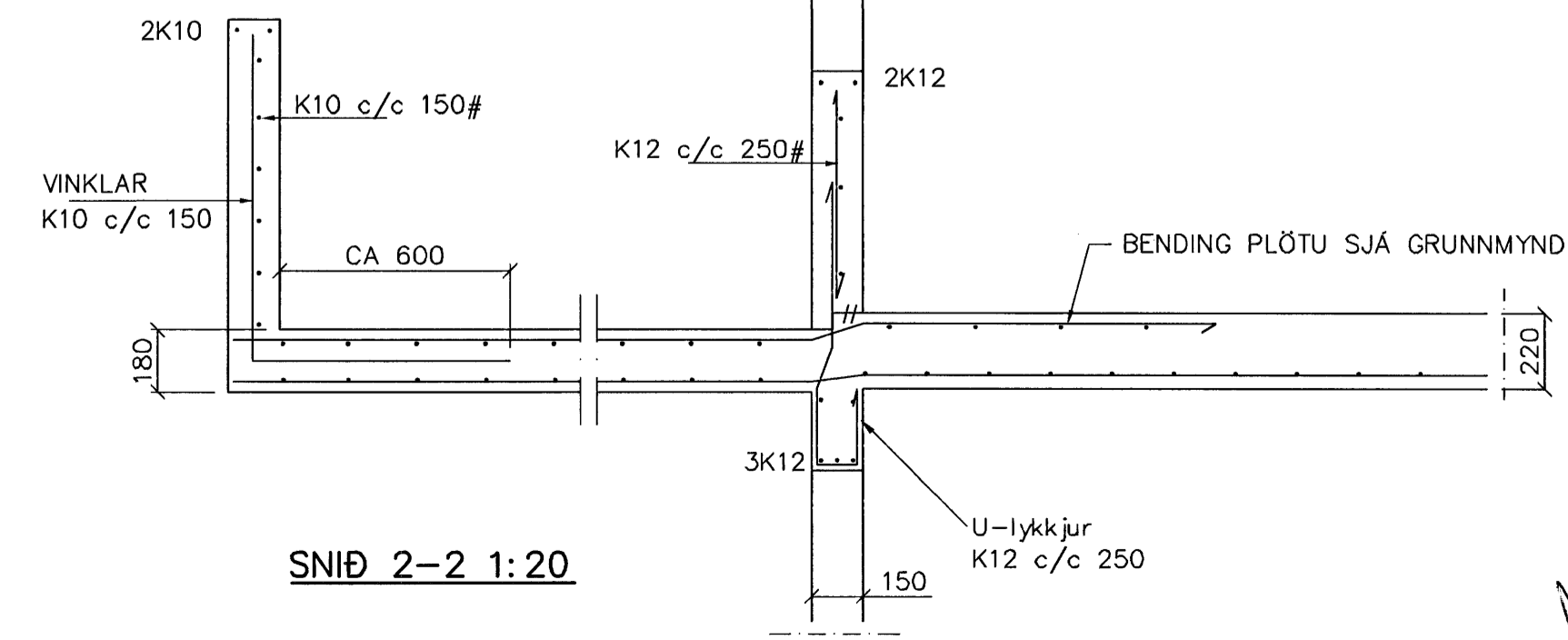
GRUNNMÝND 1 HÆÐAR 1:50



FORSTEYPTAR SVALIR 1/50



SNIÐ 3 1:20



SNIÐ 2-2 1:20

Br.	Dags.	Eðli breytinga	Sign
BREKKUÁS 7 HAFNARFIRÐI			
BENDING VEGGJA 1 HÆÐAR BENDING PLÖTU YFIR 1 HÆÐ			
MKV. 1:50 1:20			
DAGS. JÚNÍ 2007			
VERK NR. 2704			
TEIKN. NR. 1-03			
HANNAÐ SIG. ÞORLEIFSS. KT. 241148-3009			
TEIKNAD			
YFIRFARID			
TÆKNIPJÓNUSTA SIGURDAR ÞORLEIFSSONAR ehf STRANDGÖTU 11 220 HAFNARFIRÐI Sími 555-4255 FAX 565-2875 E-mail taeknihjonusta@islandia.is kt: 440693-2539			