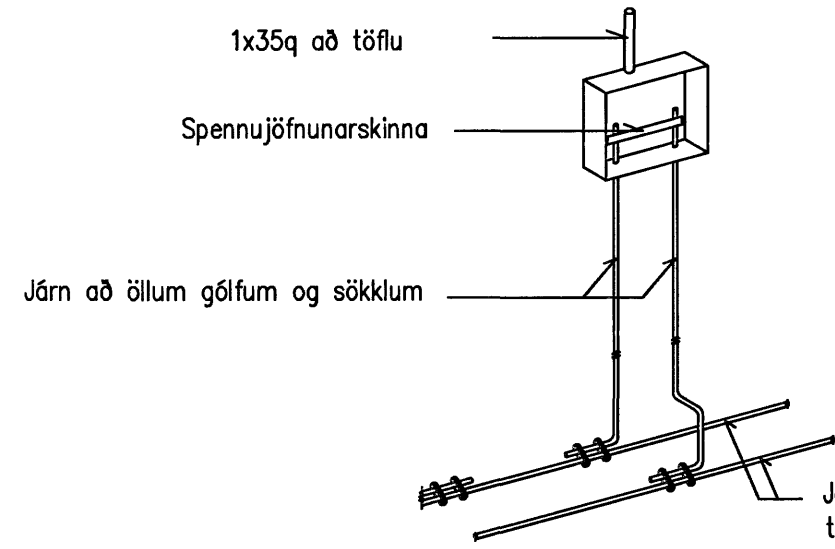
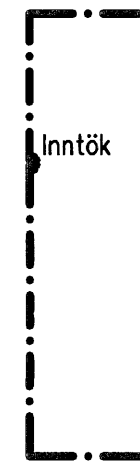


Grunnmynd 1:50

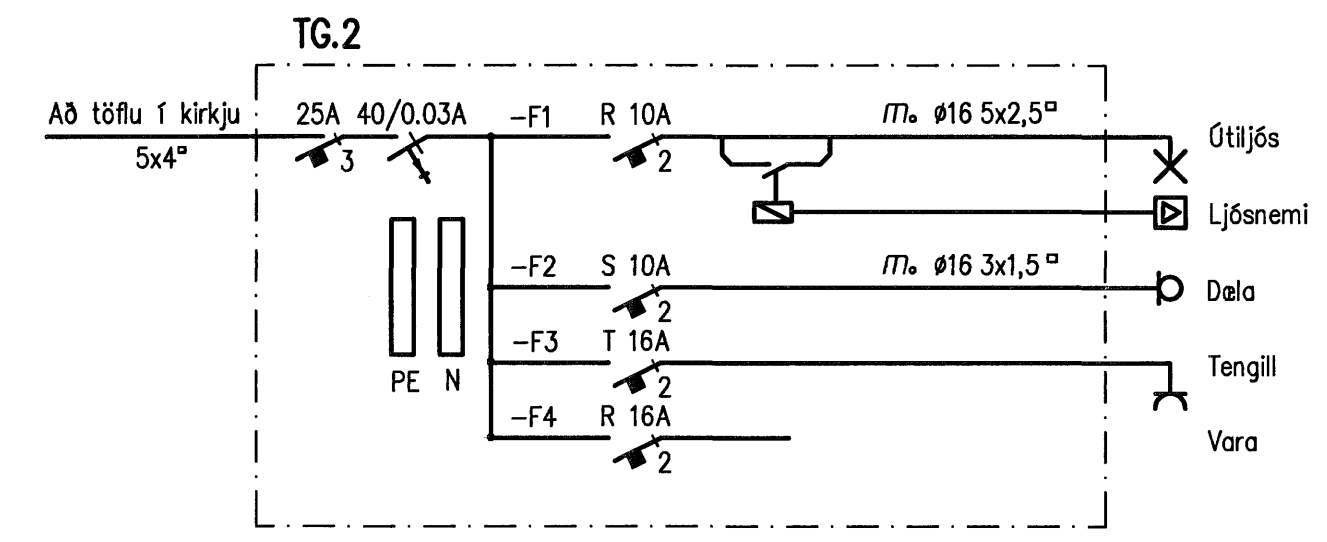


Tenging við sökkulskaut
(ekki í kvarða)

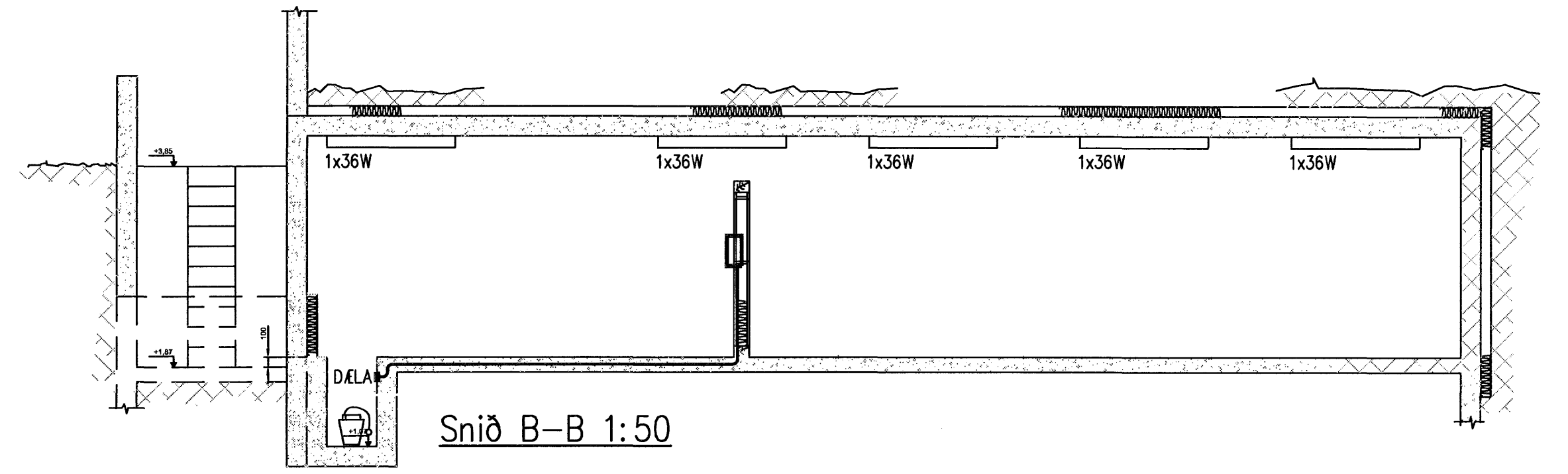
Járn úr sökklum og gölfum skulu tengd með tveimur klemmum eða soðin saman og lögð að spennujöfnunarskinnu. Þaðan skal 35 vör lagður að skinni SK01.



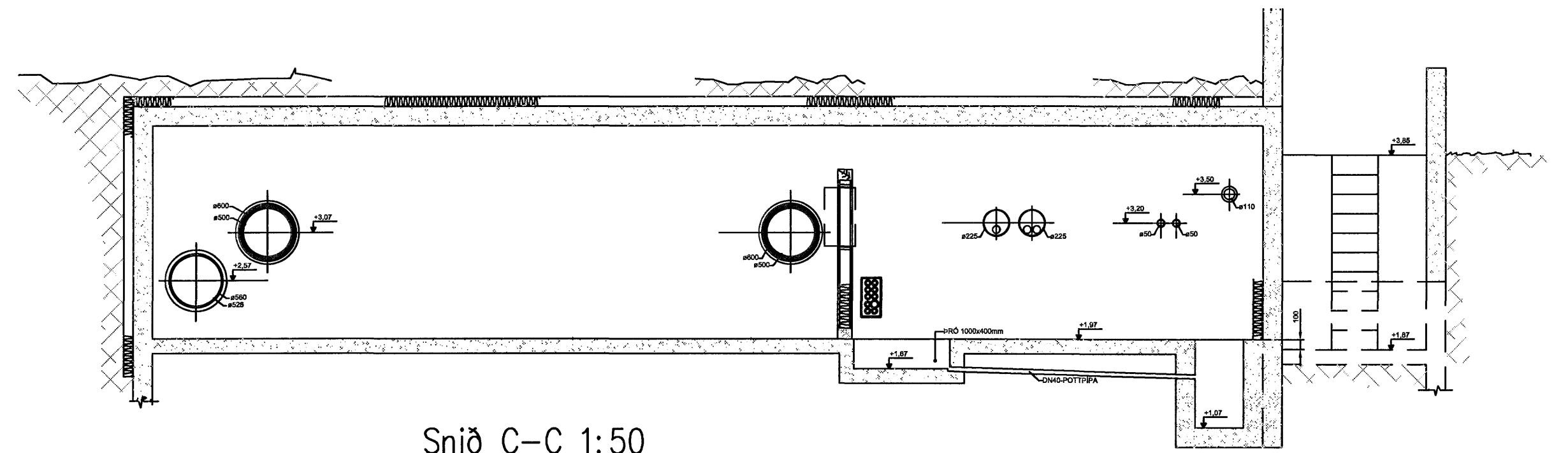
Sökkulskaut 1:200



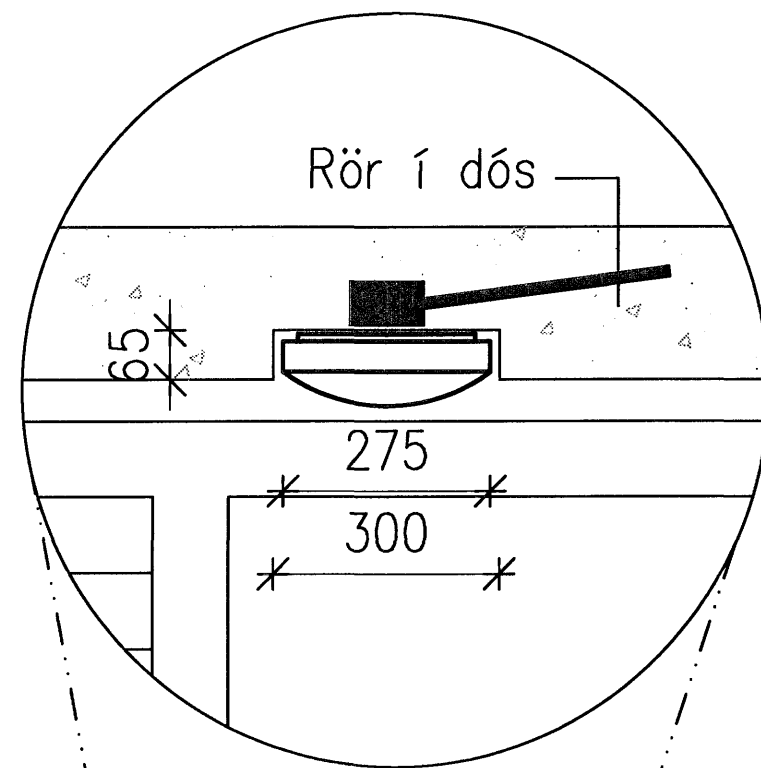
Einlínumynd



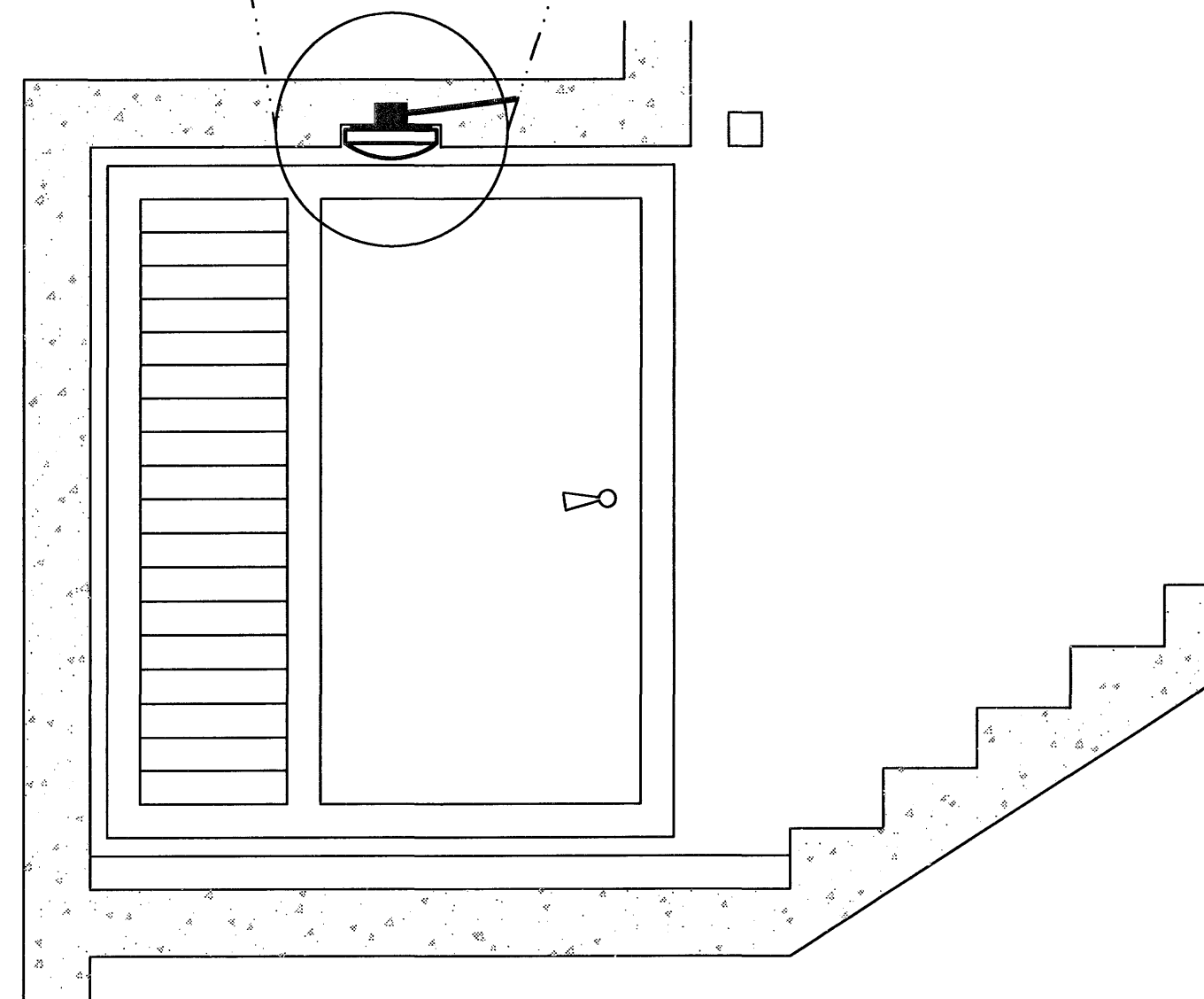
Snið B-B 1:50



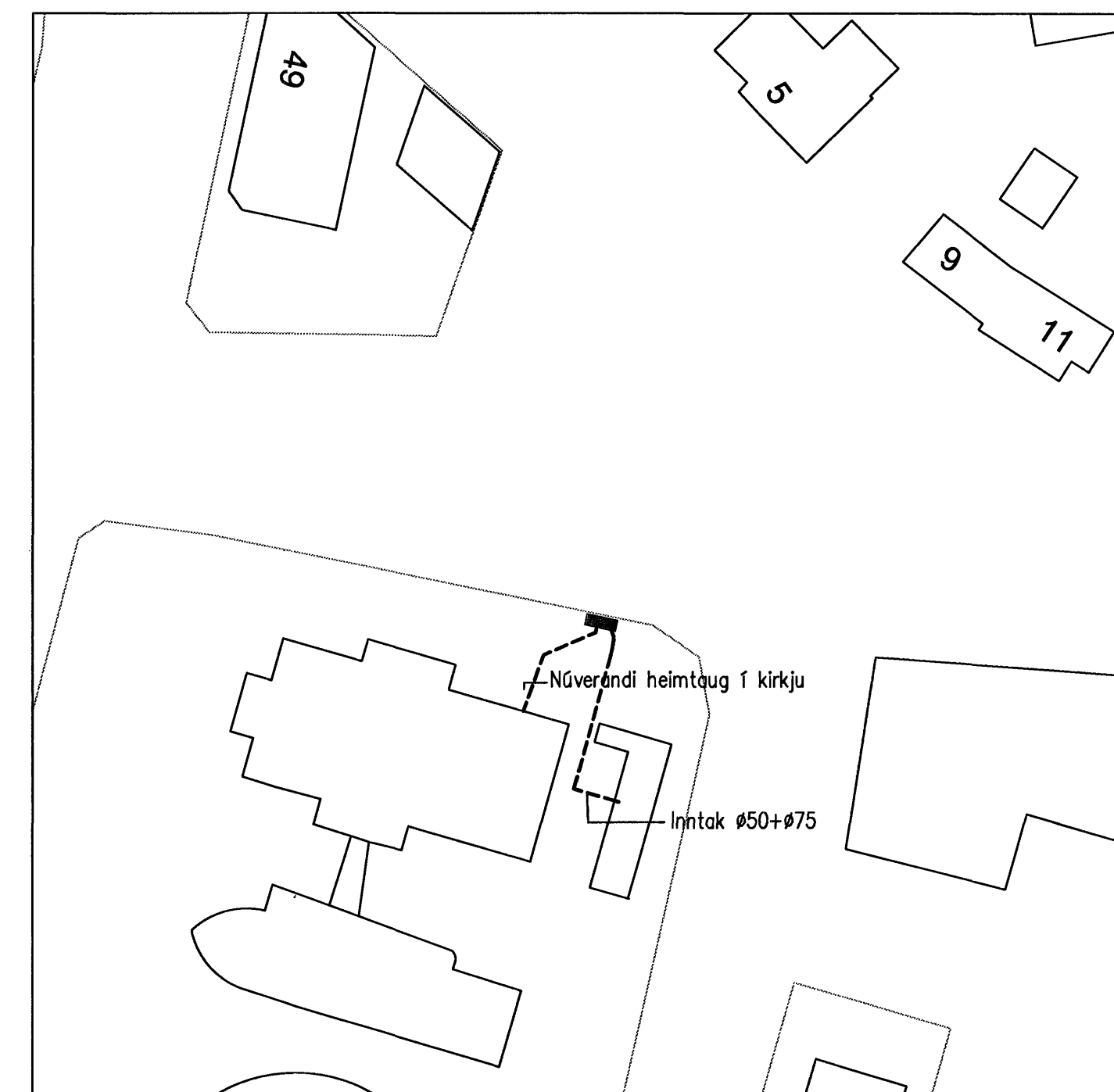
Snið C-C 1:50



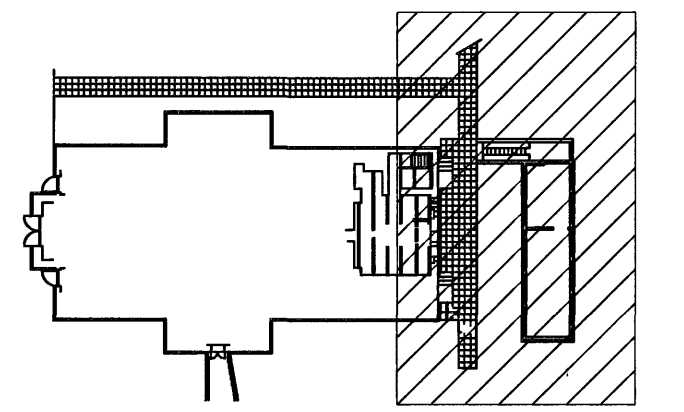
Snið A-A 1:10



Snið A-A 1:20



Afstöðumynd 1:500



Skýringamynd 1:500

A 2007-06-18 VERKTEIKNING		JOS	SJJ
Br.	Daga.	Breyting	Br. Sp.
STRANDGATA 51, HAFNARFIRÐI JARÐHÚS VIÐ HAFNARFJARÐARKIRKJU RAFLAGNIR, 1.VERKÁFANGI GRUNNM., SNIÐ, AFST., EINL. OG SÖKKULSKAUT			
VST Verkfræðistofa Sigurðar Thoroddsen hf. Árniðla 4, 108 Reykjavík, tel. 591278-5289 Sími 599 5000, fax 599 5010, vefur www.vst.is			
Hannab:	JOS	Telknoð:	HRS
Yfirforð:			
Sambýskt:	fr. VST hf.	SIGURÐUR JÓN JÓNSSON	Kl. 061061-2669
Tölvaúdr:	K:\2005.14\01\teikn\vor\6.110.dwg		
Mkv:	1:50/20	Blóðstær:	A1
Daga:	JANÚAR 2005	Nr:	2005.1401 6.110 A