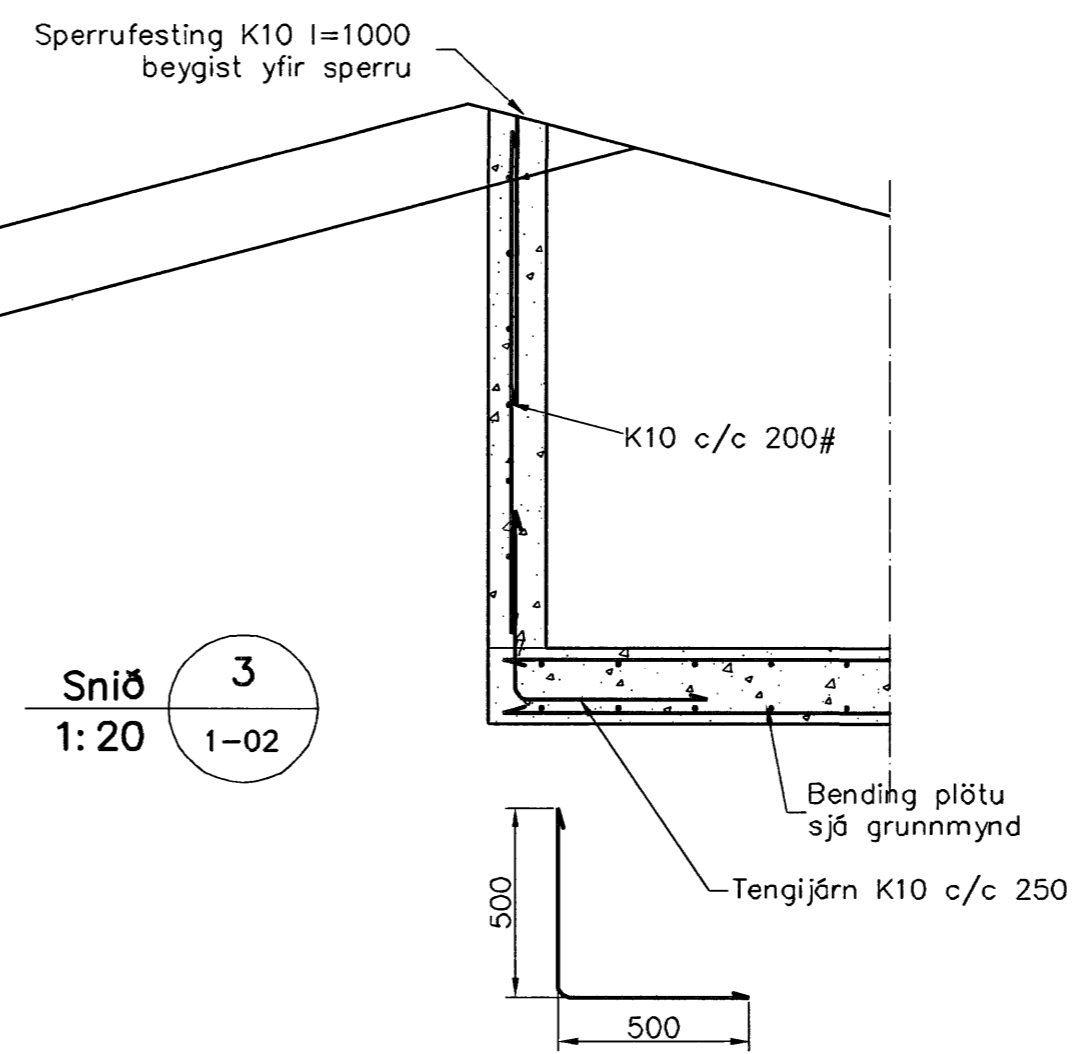
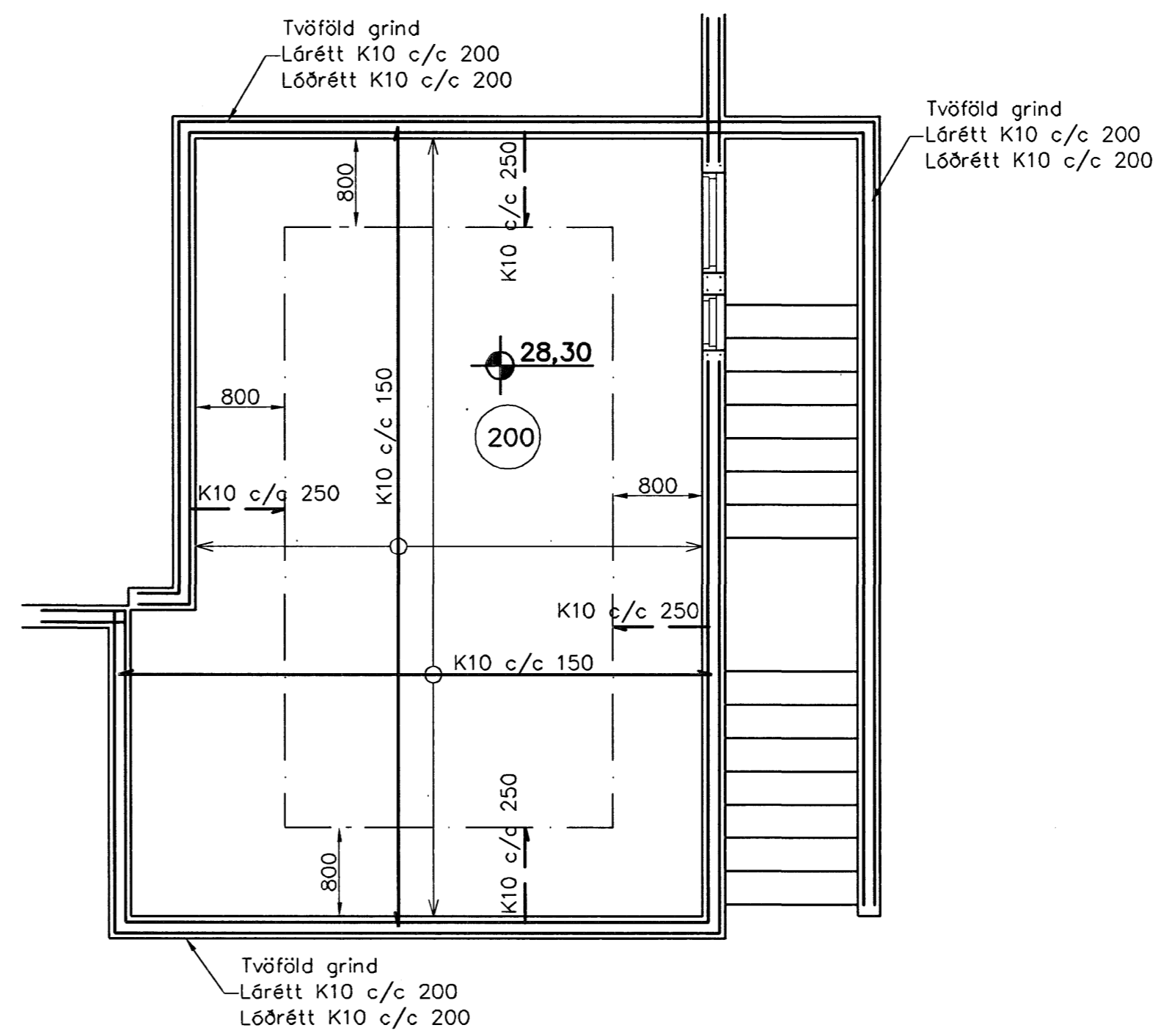


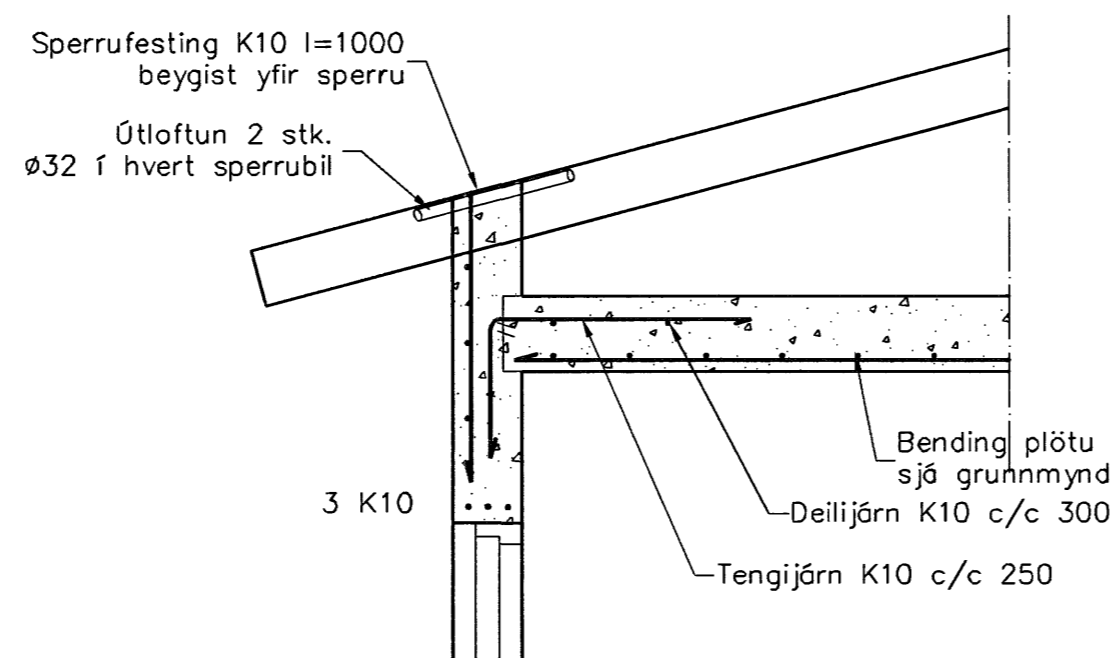
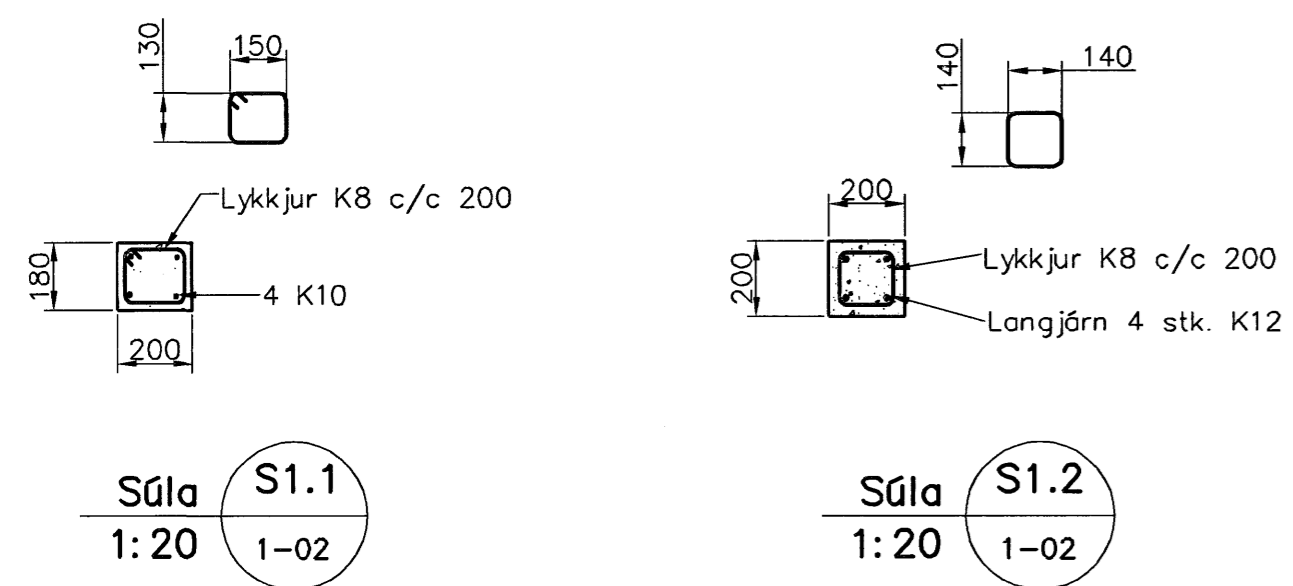
Veggir 1. hæð, Plata yfir 1. hæð, Grunnmynd, 1:50



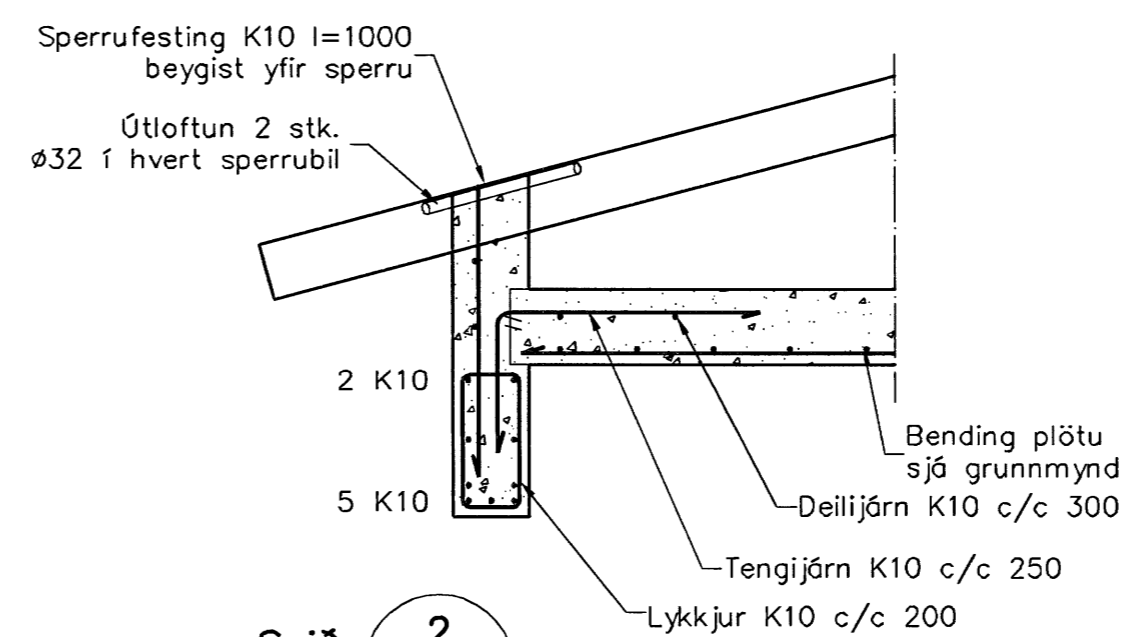
Snið 3
1:20 1-02



Veggir kjallara, Plata yfir kjallara, Grunnmynd, 1:50



Snið 1
1:20 1-02



Snið 2
1:20 1-02

Skýringar

Almennar skýringar sjá blað 00-01
 Steypa
 Brotþolsflokur: C25/28 samkv. ENV 206 (250)
 Váttsæmstáta: skal vera minni en 0,55
 Loftmagn: 5-7%
 Sigmdá: 60-80 mm

Samþykkt þann
 26 FEB. 2008

Byggingatullurinn í Hafnarfirði
 F.h. Sigurbjartur Halldórsson

Útgáfa	Breyting	Dagsetning	Hannaf
Sveinbjörn Hinriksson Byggingatæknifræðingur Kt. 100385-2529 Brekkugötu 8 Hafnarfirði Sími: 555-4008, 861-6851 Netfang: svennis@internet.is		Staður Kvistavellir 13 Hafnarfirði	Skýring Burðarvirki, Veggir og Plötur
Hannaf / Teknadr	Kvarð 1:50 1:20	Dagsetning 6.2.08	Verkr. 54-06
			Teikn.nr. 1-02