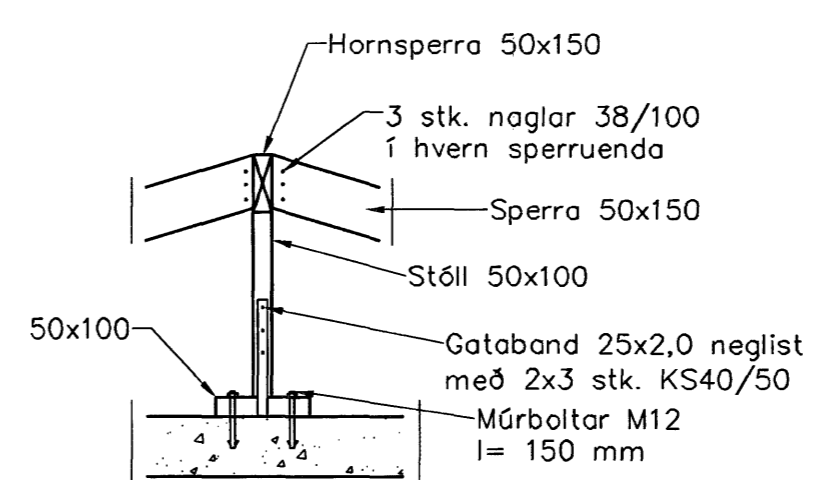
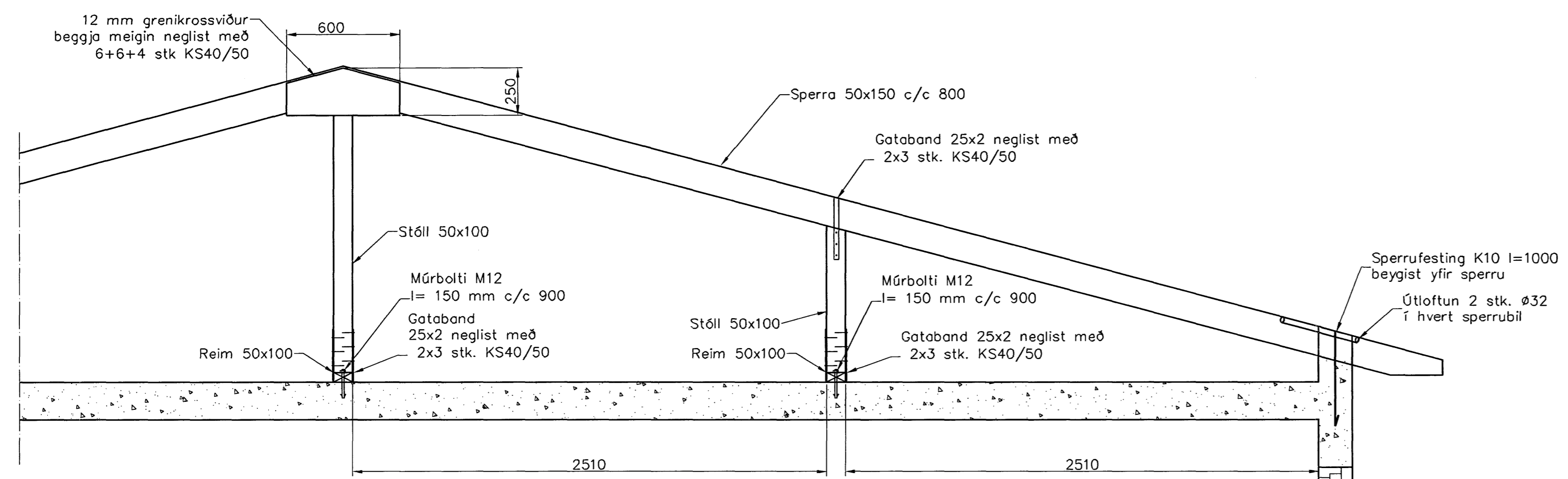


Þakvirki, Grunnmynd, 1:50

1
1-03



Snið 2
1:20 1-04



1
1-04 Snið
1:20

Samþykkt þann
26 FEB. 2017
Byggingafræðingur í Hafnarfirði
E.h. Sigurbjartur Halldórsson

Skýringar

Almennar skýringar sjá blað 00-02
Stöpp
 Brotþolsflokkur: C25/28 samkv. ENV 206 (250)
 Vatnssementstala: skal vera minni en 0,55
 Loftmagn: 5-7%
 Sigmáti: 60-80 mm

Timbur

Allt timbur í þakvirki skal vera styrkleikaflokkað minnst K18 samkv. ÍST-DS 413 nema annað sé tekið fram á teikningum. Timbur sem leggst að eða í steypu skal físaferja á viðurkennan hátt. Leggja skal tjörupappa milli trés og steypu

Límtré

Límtré í þakvirki skal vera styrkleikaflokkað minnst L40 samkv. ÍST-DS 413

Festingar

Allt stál í festingum skal vera Fe 360 og allir boltar uppfylla styrkleikaflokk 4,6 samkv. DS 412. Undir boltarar sem koma að tré skal setja skinnur sem eru breidd = 3 x þvermál bolta bykkt = 0,3 x þvermál bolta

Utgáfa	Breyting	Dagsetning	Hannað
Sveinbjörn Hinriksson Byggingafræðingur Kl. 180851-2529 Brekkugetu 8 Hafnarfirði Sími: 555-4008, 861-9851 Netfang: sveinh@ritnet.is		Staður Kvistavellir 13 Hafnarfirði	
Hannað / Teiknað		Skýring Þakvirki	
Kvart 1:50 1:20	Dagsetning 6.2.07	Verkr. 54-06	Teikn.nr. 1-03