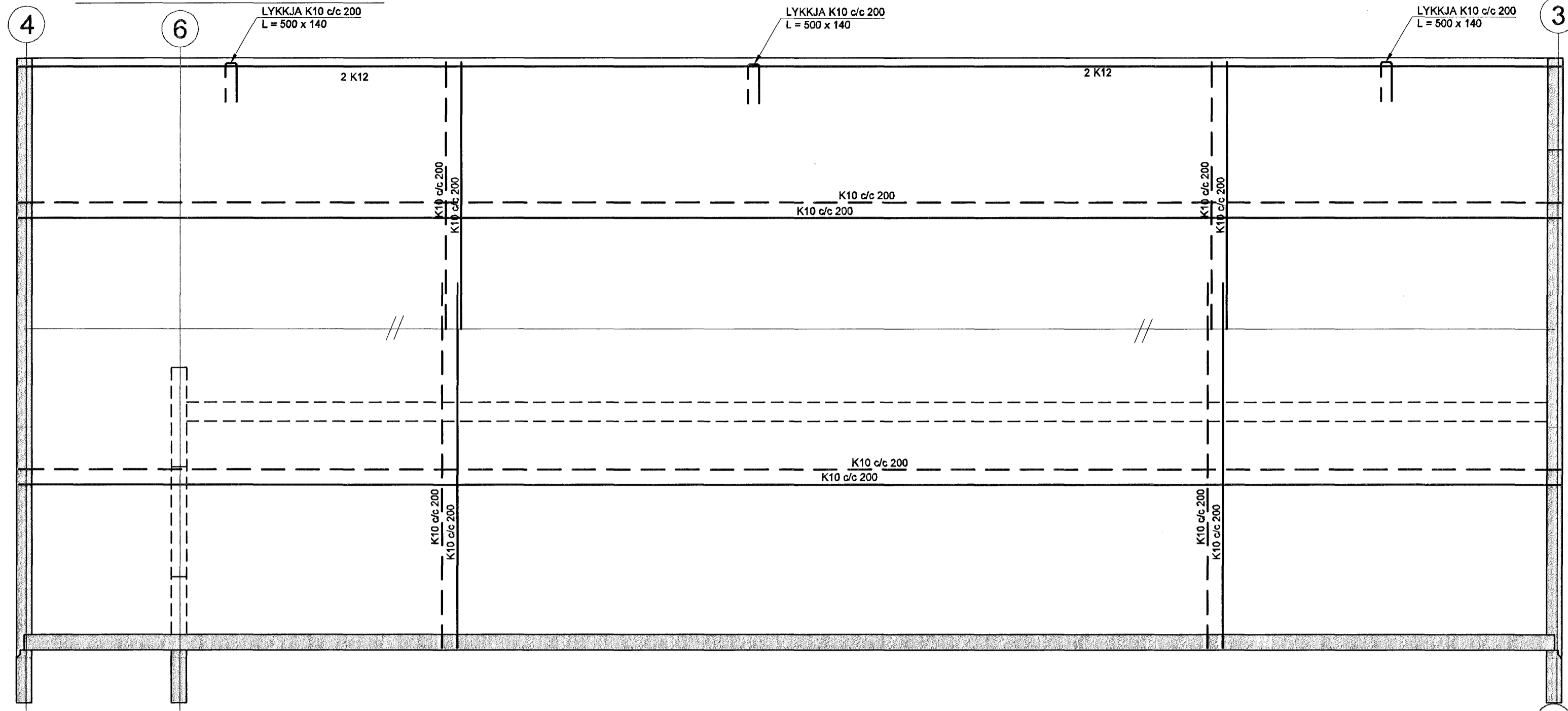
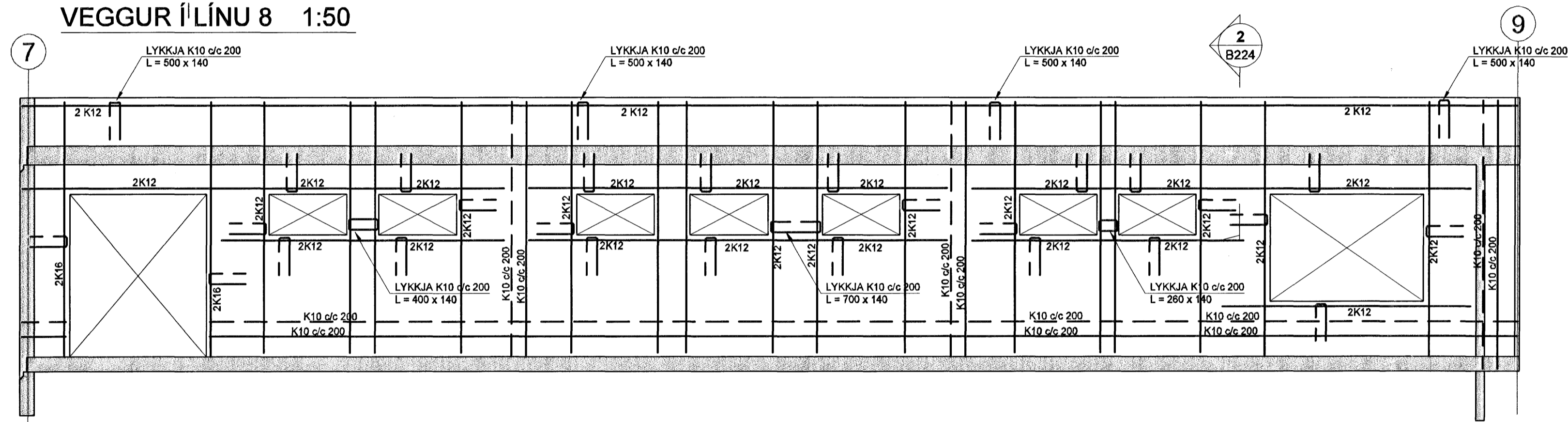


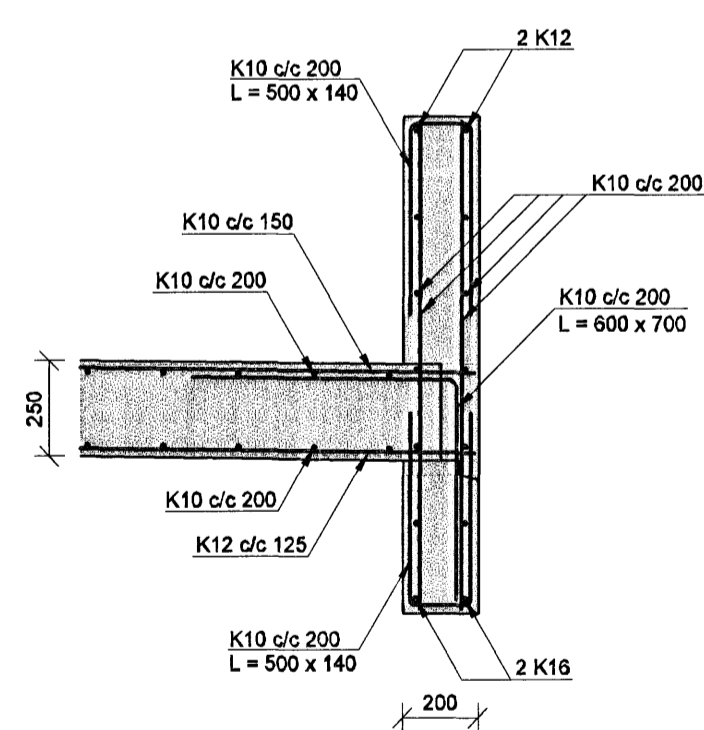
VEGGUR Í LÍNU 5 1:50



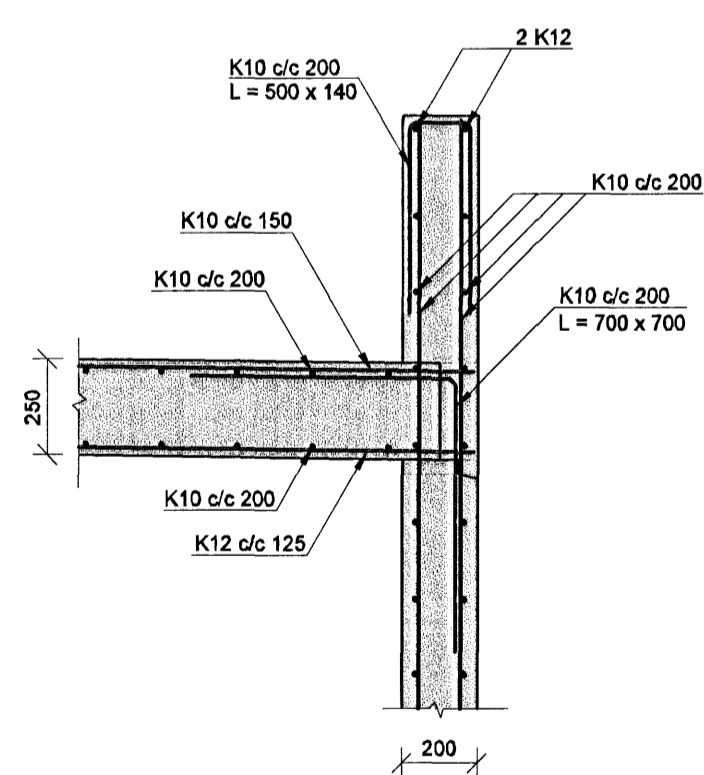
VEGGUR Í LÍNU 8 1:50



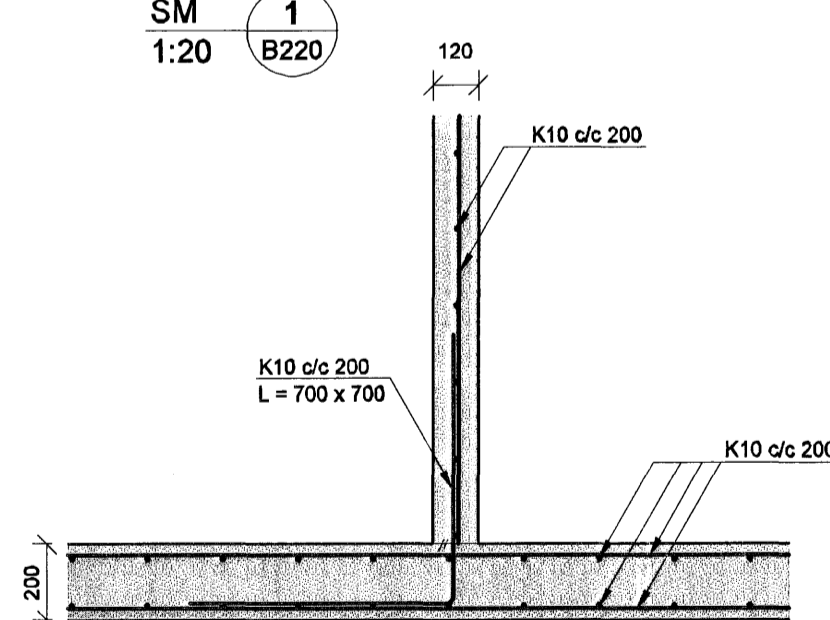
SNID 1
1:20
B220
B221



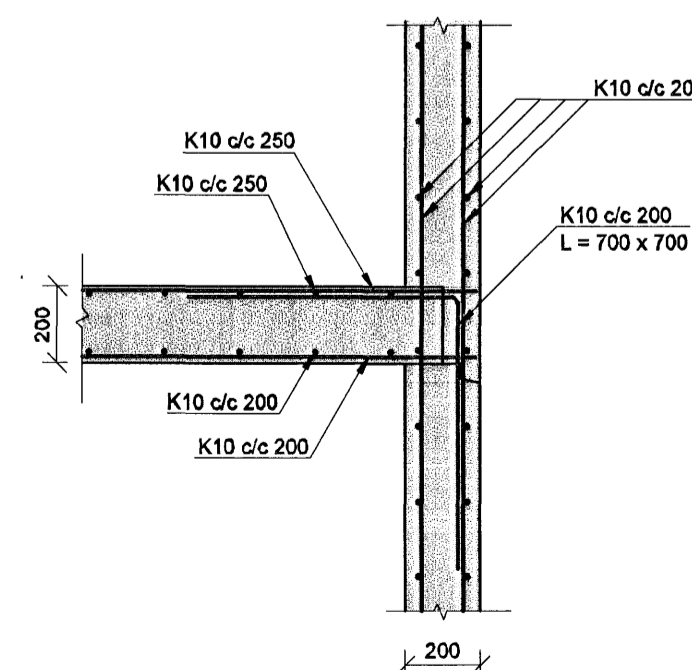
SNID 2
1:20
B220
B224



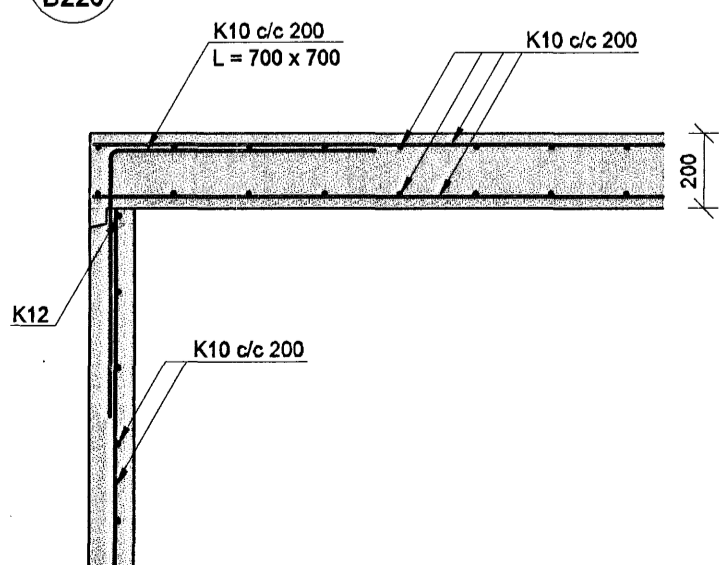
SM 1
1:20
B220



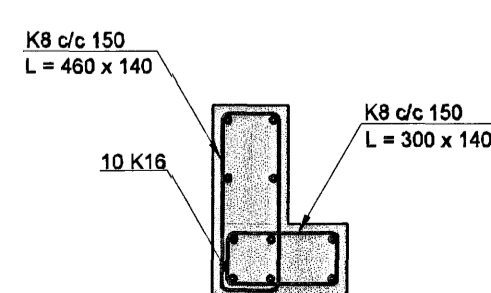
SNID 4
1:20
B220
B223



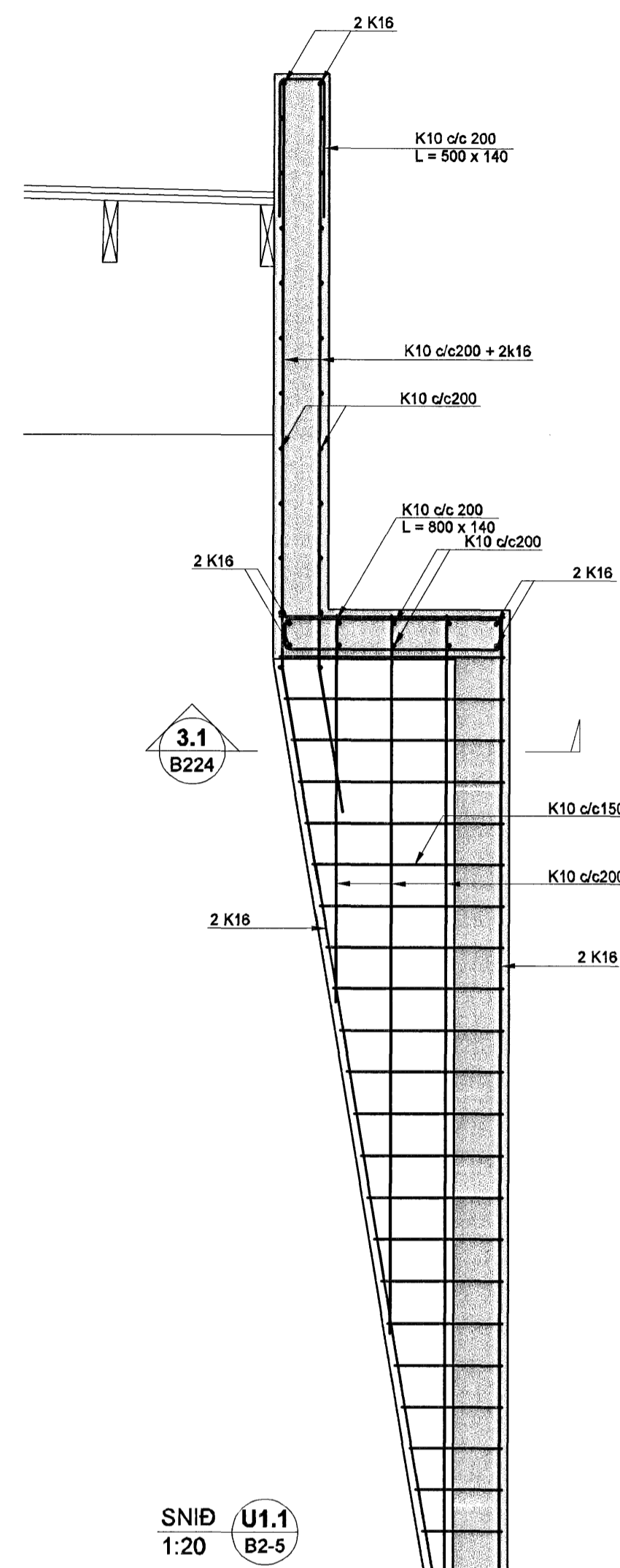
SNID 5
1:20
B220



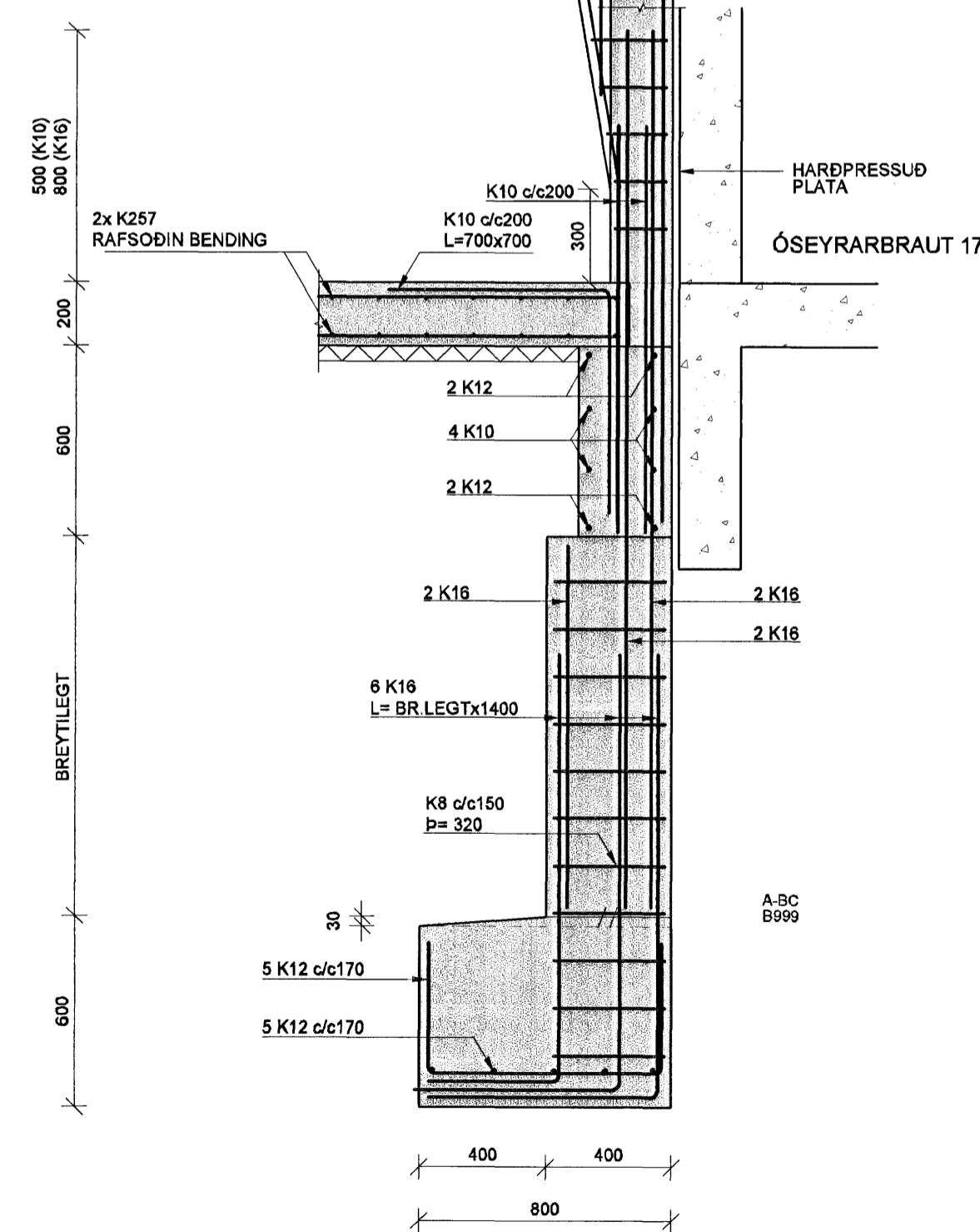
SM 2
1:20
B220



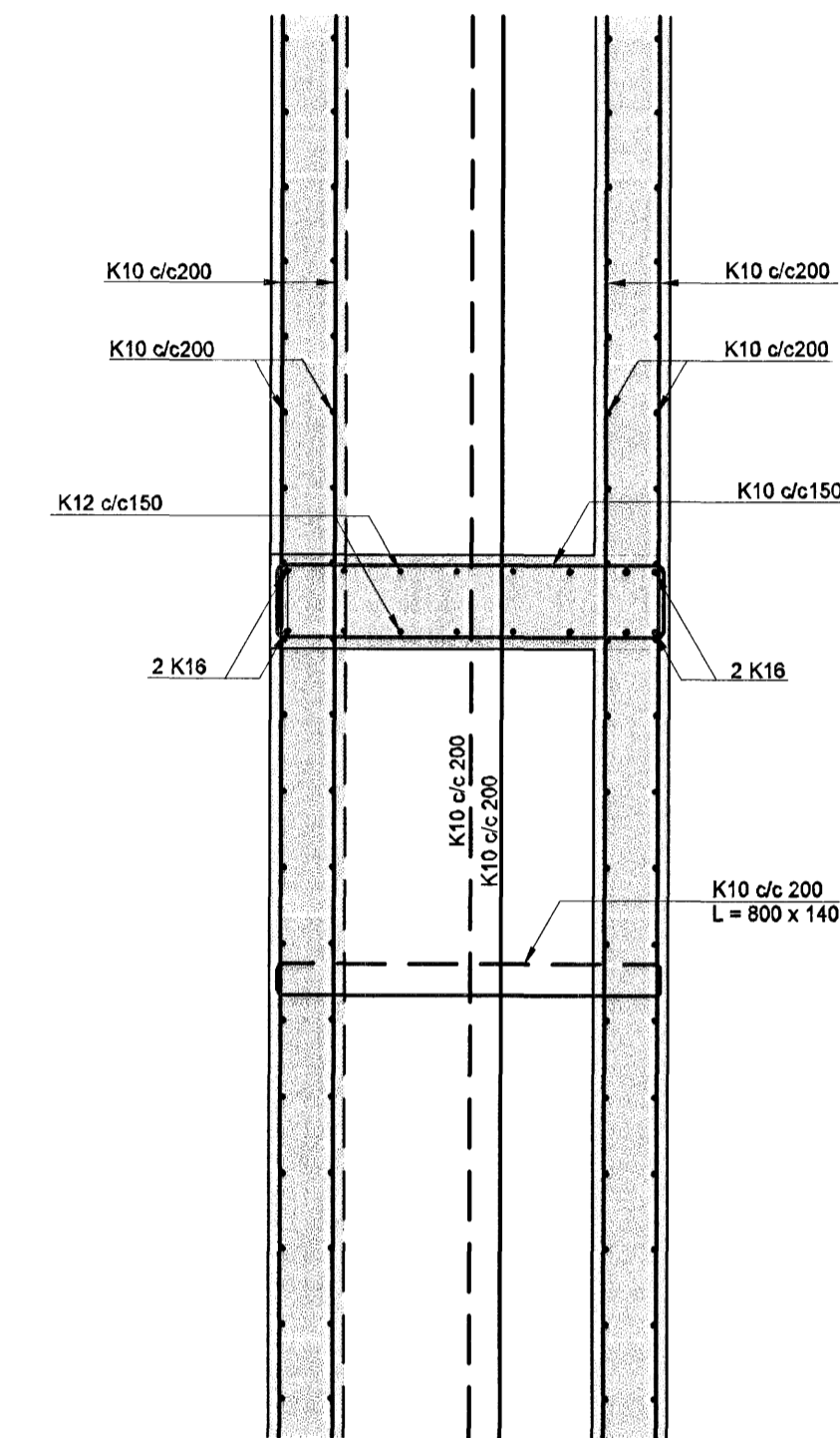
SNID 3
1:20
B220
B221



SNID U1.1
1:20
B2-5



SNID 3.1
1:20
B224



Samþykkt þann
28 FEB. 2007

Byggingafulltrúinn í Hafnarfirði
Eh. Sigurbjartur Halldórsson

SKÝRINGAR

LYKKJUR Í KRINGUM GLUGGA OG HURÐIR ERU:
K8 c/c 200, L = 500 x 140
NEMA ANNAÐ SÉ TEKIÐ FRAM.

BROTÞOLSFLOKKUR STEYPU C30.
BENDISTÁLSGÆÐI ks500.

Útg. Dags. Skýring Hannað/Yfirfarið

VSB

VERKFRÆÐISTOFA

BEJARHRAUN 20 · 220 HAFNARFJÖRÐUR · KENNIT. 710796-2899
vsb@vsb.is · Sími 585 8600 · Fax 585 8610 · www.vsb.is

Artur sárhönnuður Björn Gústafsson Kt. 180550 4889

Verkefni LÖNSBRAUT 1 HAFNARFIRÐI

Verktali Burðarvirki Veggir 5 OG 8 Hliðamyndir og snið

Hannað MS	Teiknað MS	Yfirfarið	Kvarði 1:50	/ A1	Síða -
Dags. 08.02.2007	Verkefni 06762	Teikning B224	Útgáfa		