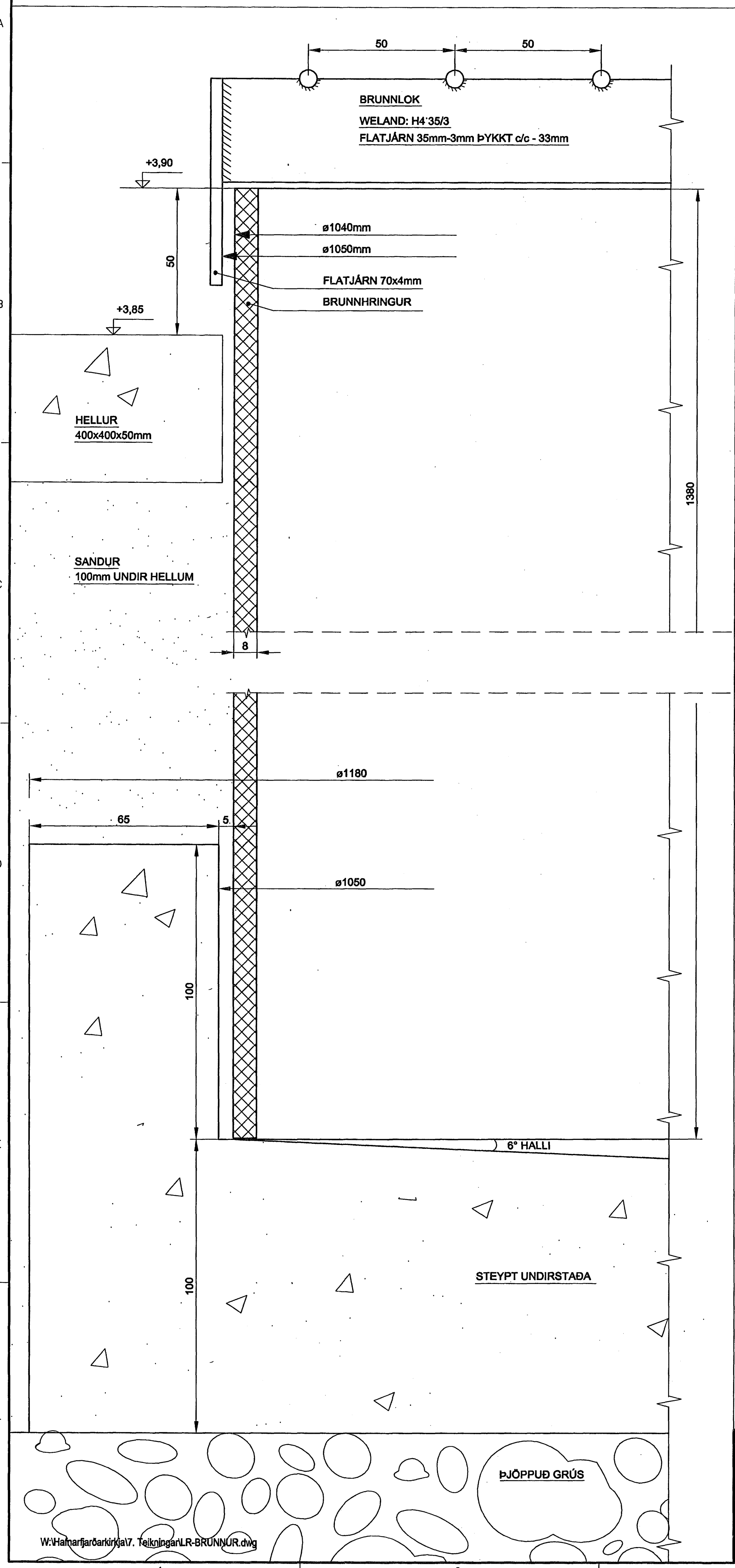


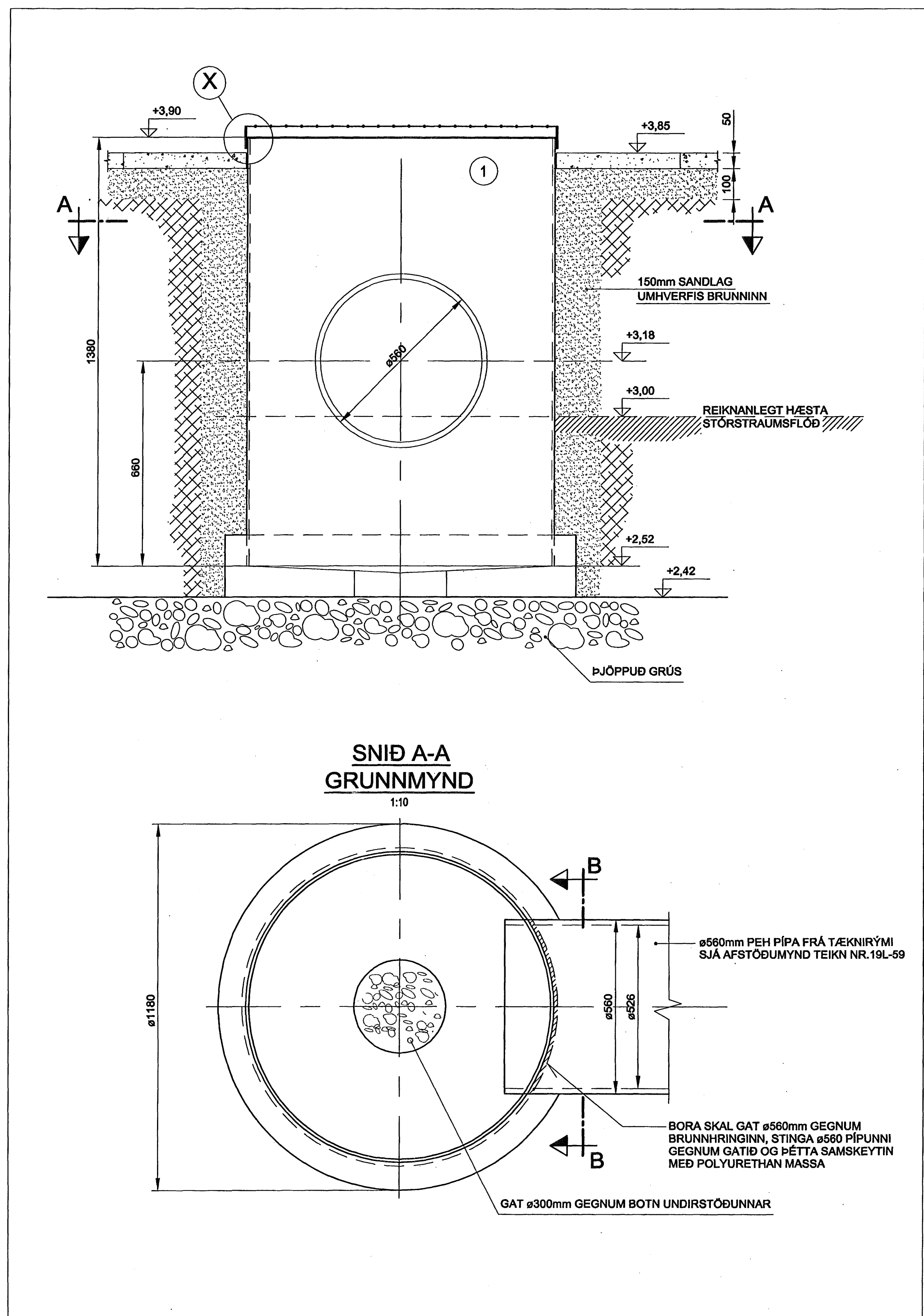
SÉRMYND X

1:1



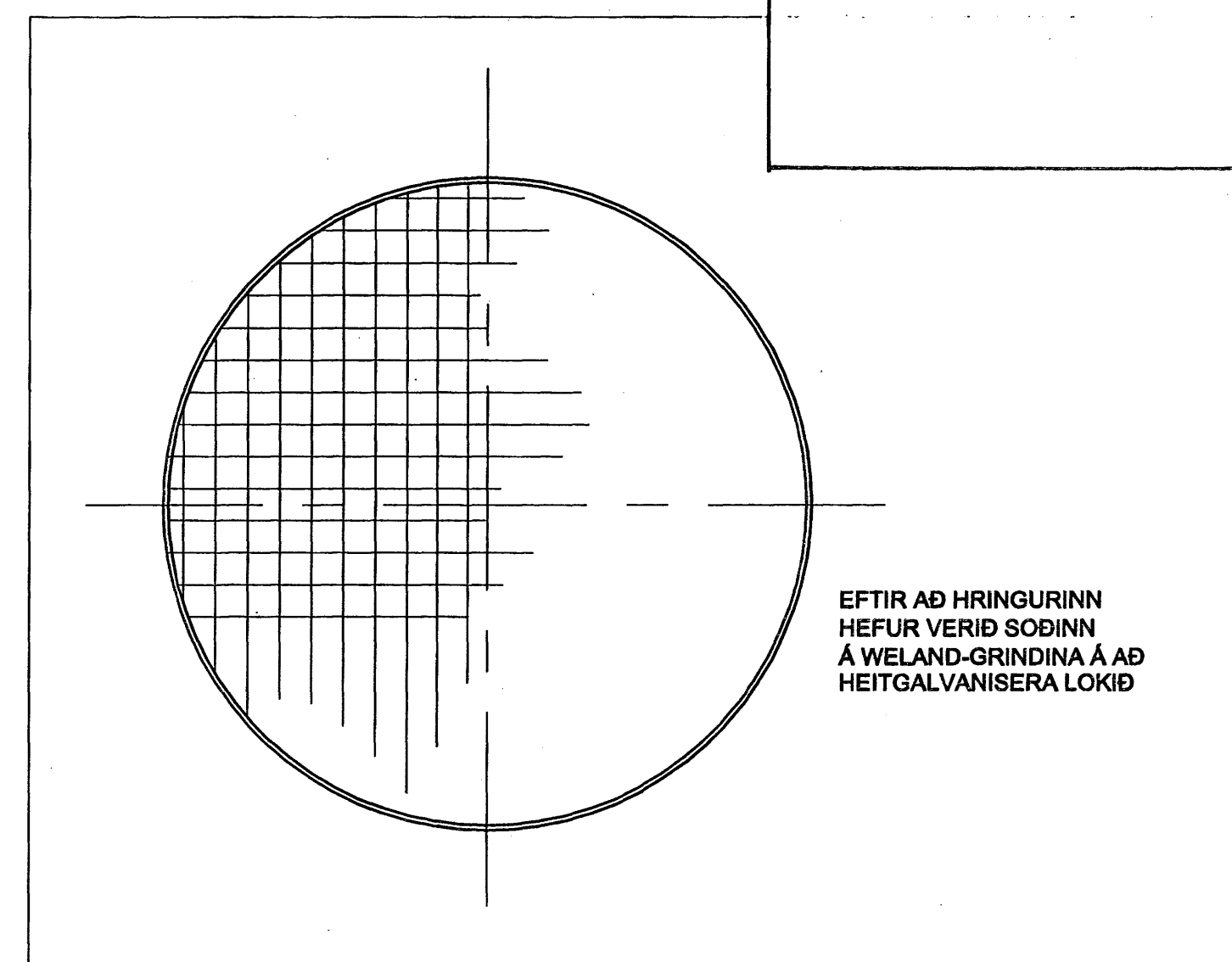
**SNID B-B
BRUNNUR**

1:10



**BRUNNLOK
GRUNNMYND**

1:10



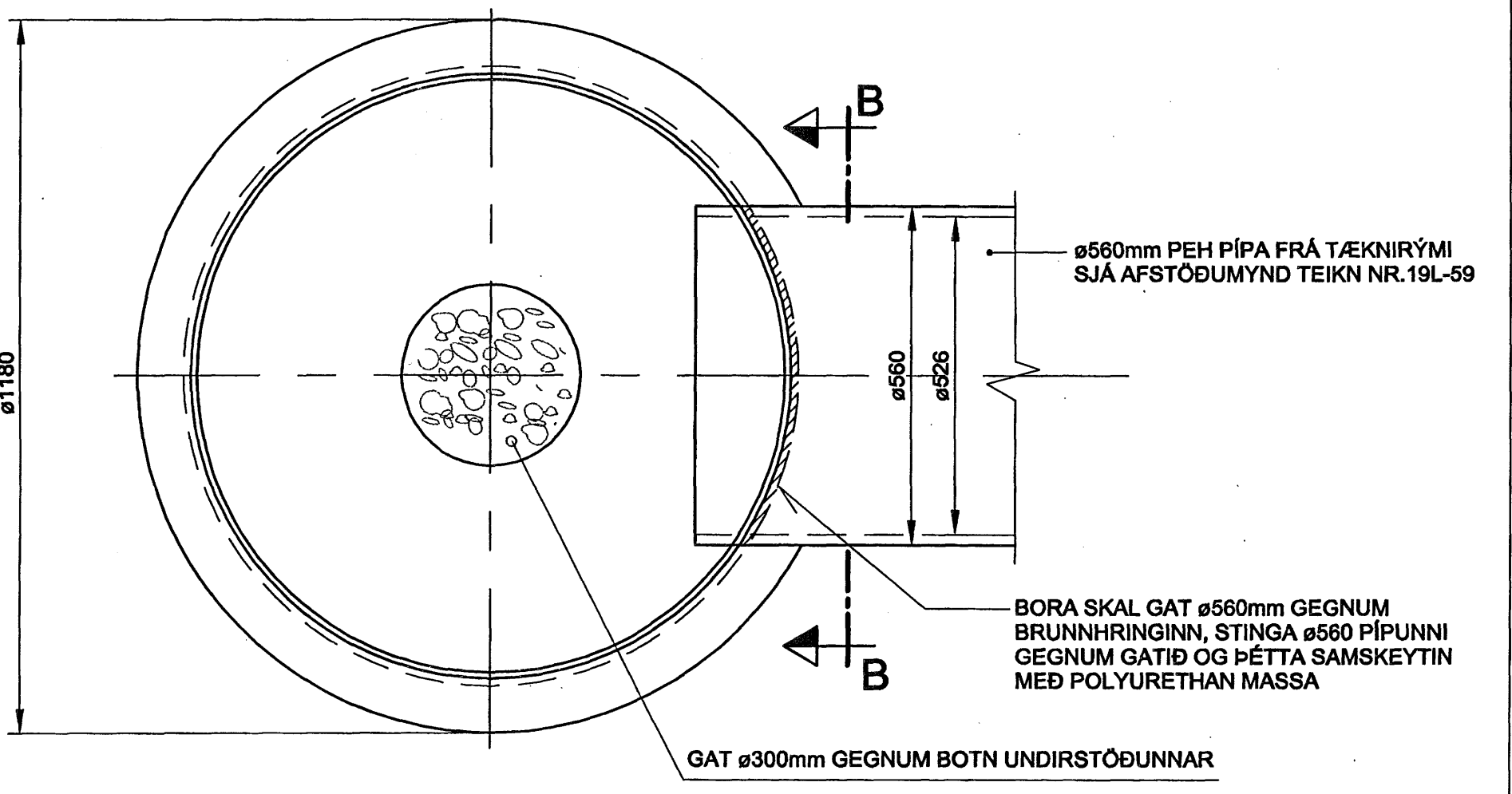
BRUNNUR FYRIR FRÁKASTSLOFT

BORGARPLAST: ø1000mm-EFNI PE

- 1 BRUNNHRINGUR:
HÆÐ 1380mm - PVERMÁL, D_y=1040mm
BORÐ GAT Á HRINGINN ø560mm

**SNID A-A
GRUNNMYND**

1:10



Samþykkt þann
29 JUNI 2007
Byggingfulltrúinn í Hafnarfirði
F.h. Sigurbjartur Halldórsson

Dagsetning: 15. júní 2007
Arkitekt: *Josita Stumm*
kt. 181240-3429
Lagnhönnuður: *Kristján Þorgeirsson*
kt. 290627-3469

SJÁ AFSTÖÐUMYND TEIKN.NR.19L-59

Hafnarfjarðarkirkja - 1.verkafangi
Jarðhús og lagdir í jörð

Mkv.	1:10 1:1		Strandgata 51 BRUNNUR FYRIR FRÁKASTSLOFT SÉRMYND AF BRUNNI OG LOKI LOFTRÆSTING
Vörpun			
Hannað	KFL	Teiknað	JH
Yfirfarið		Samþykkt	KFL
Dags.	15.06.07	Teikn. nr.	19L-61
Verk nr.	3.040.297	Blað nr.	4

Teikning nr.	Tilvisun á teikningu	Br.	Dags.	Eðli breytingar	Br.	Yf.	Samþ.

Þessa teikningu má hvorki fjölfalda né dreifa til þriðja aðila án aukar samþykks. Brot á höfundarrétti varfar víð lög.