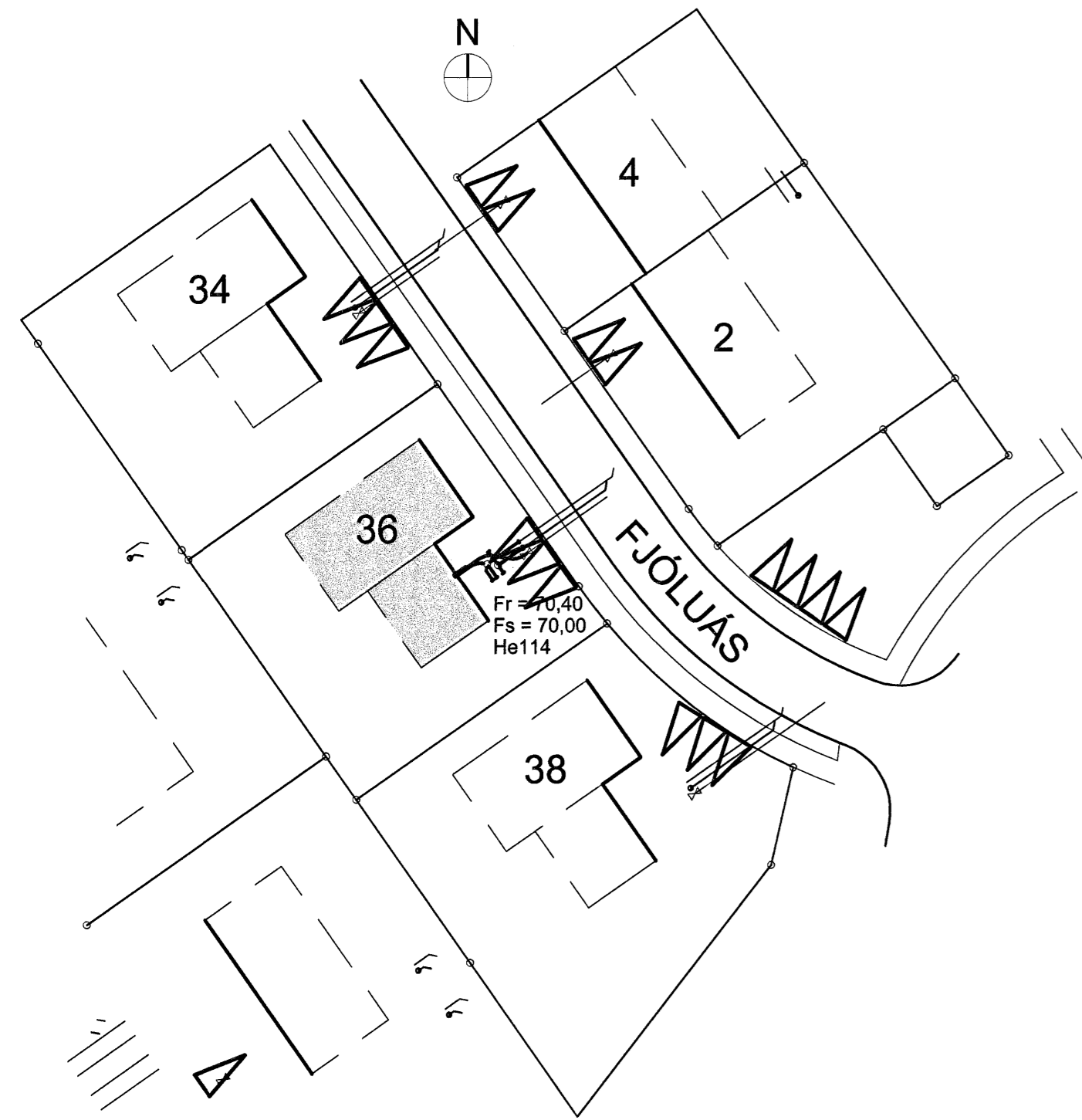
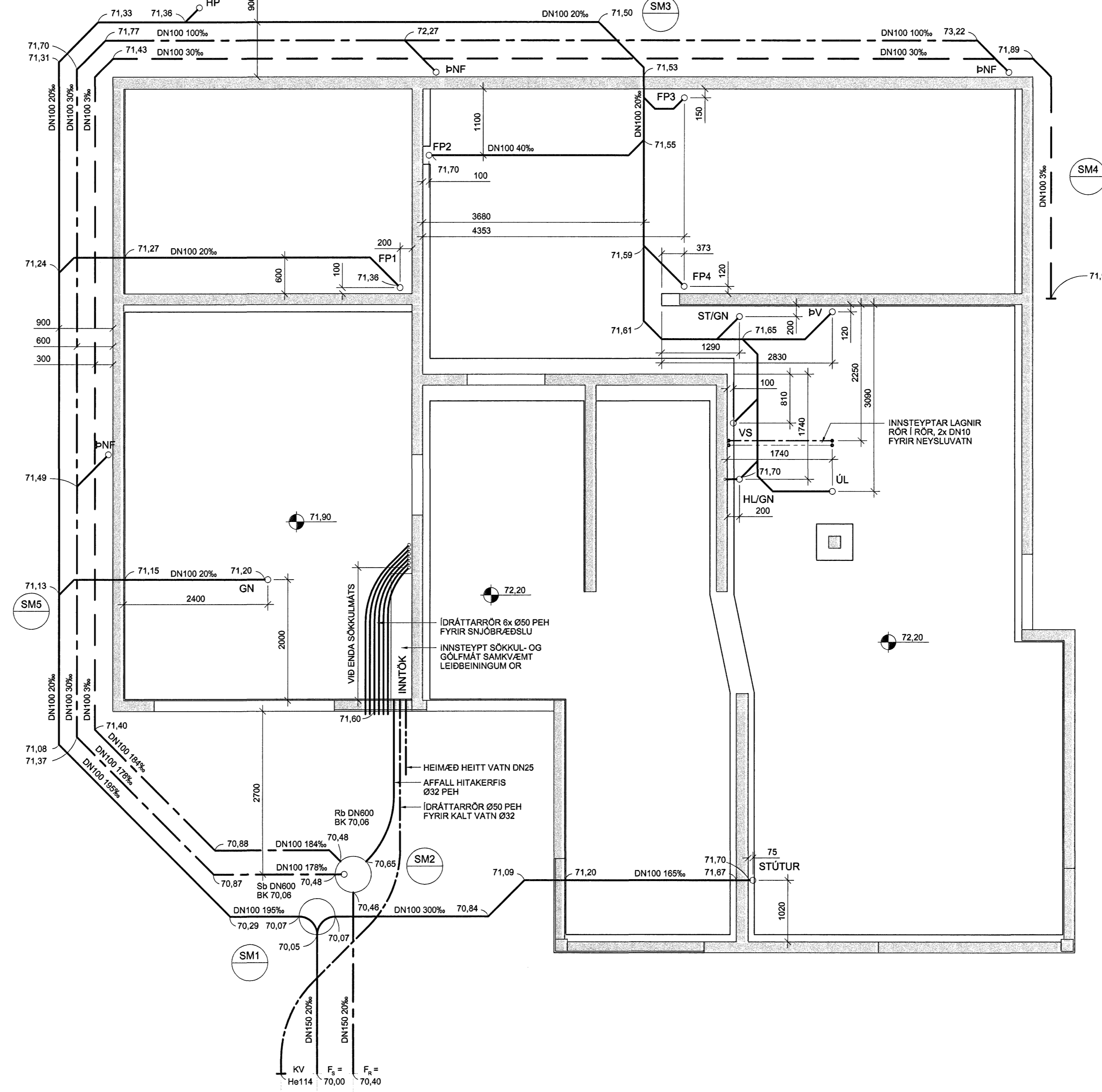


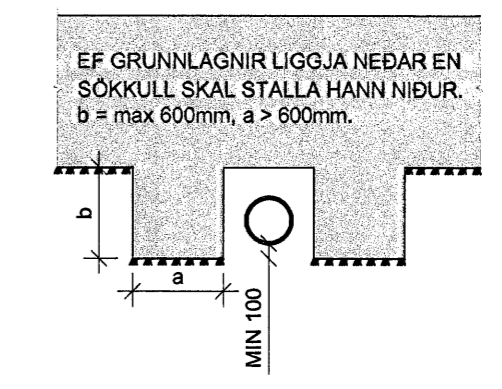
AFSTÖÐUMYND, 1:500



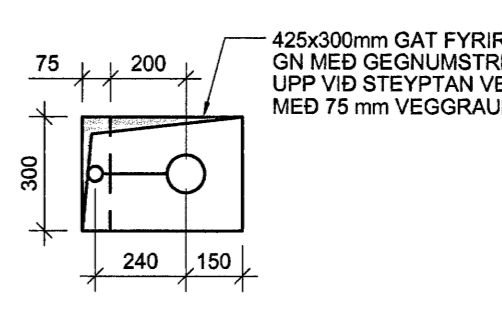
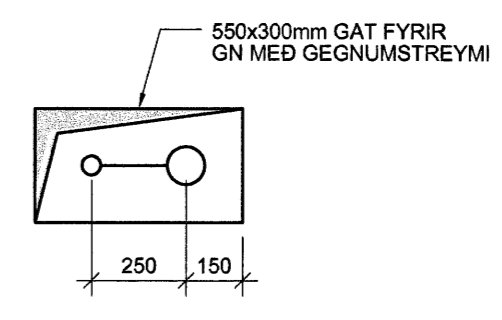
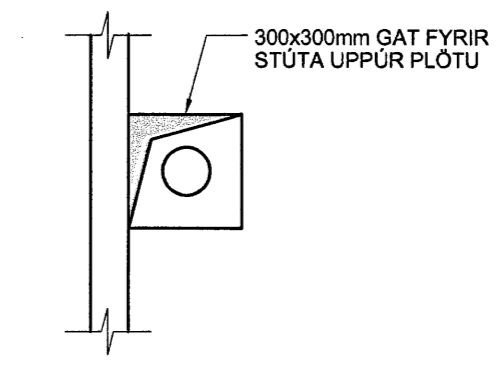
GRUNNMYND, 1:50



SM5 LÖGN UNDIR UNDIRSTÖÐU, 1:50
DÆMIGERT ÞVERSNIÐ



SM6 GÓT Í PLÖTU, 1:20

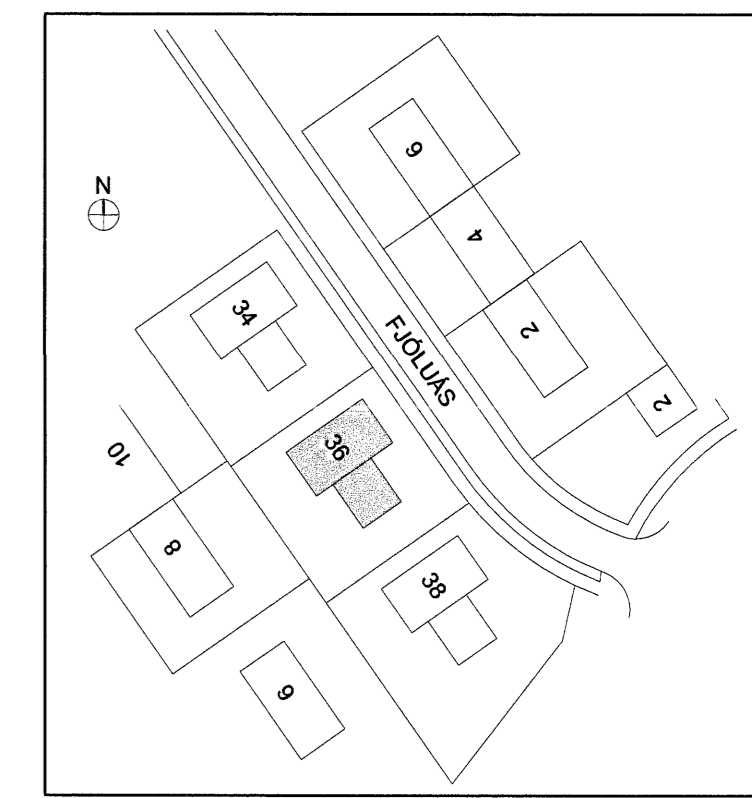


ÁRITUN SAMRÆMINGARÞÖNNUGAR

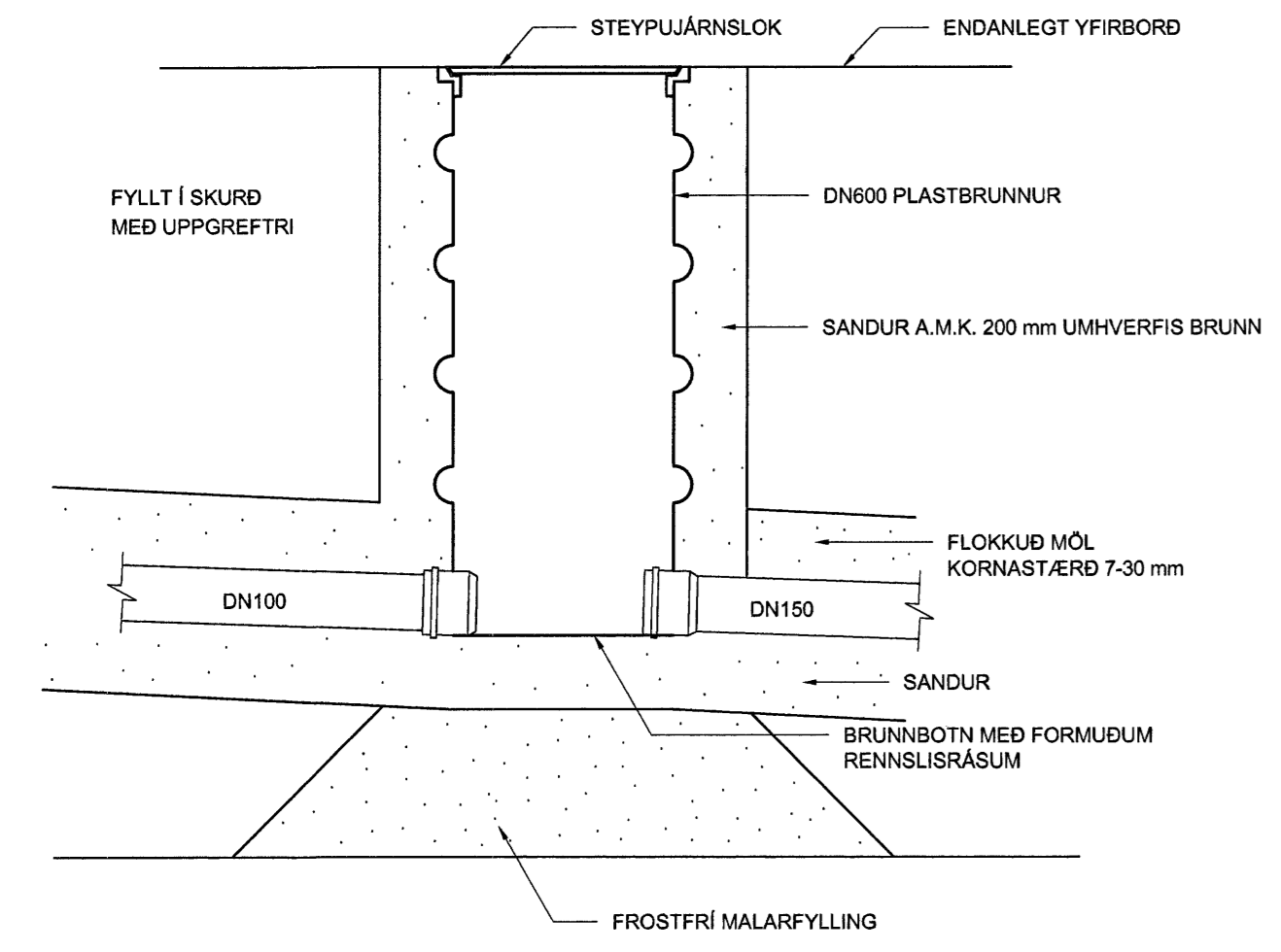
Samþykkt bann
03 JULI 2007
Byggingfulltrúinn í Hafnarfirði
F.h. Sigurbjartur Halldórsson

TILVÍSANIR:
ALMENNAR SKÝRINGAR SJÁ BL. NR. A-1
Ø = UTANMÁL PÍPU
DN = INNAMÁL PÍPU

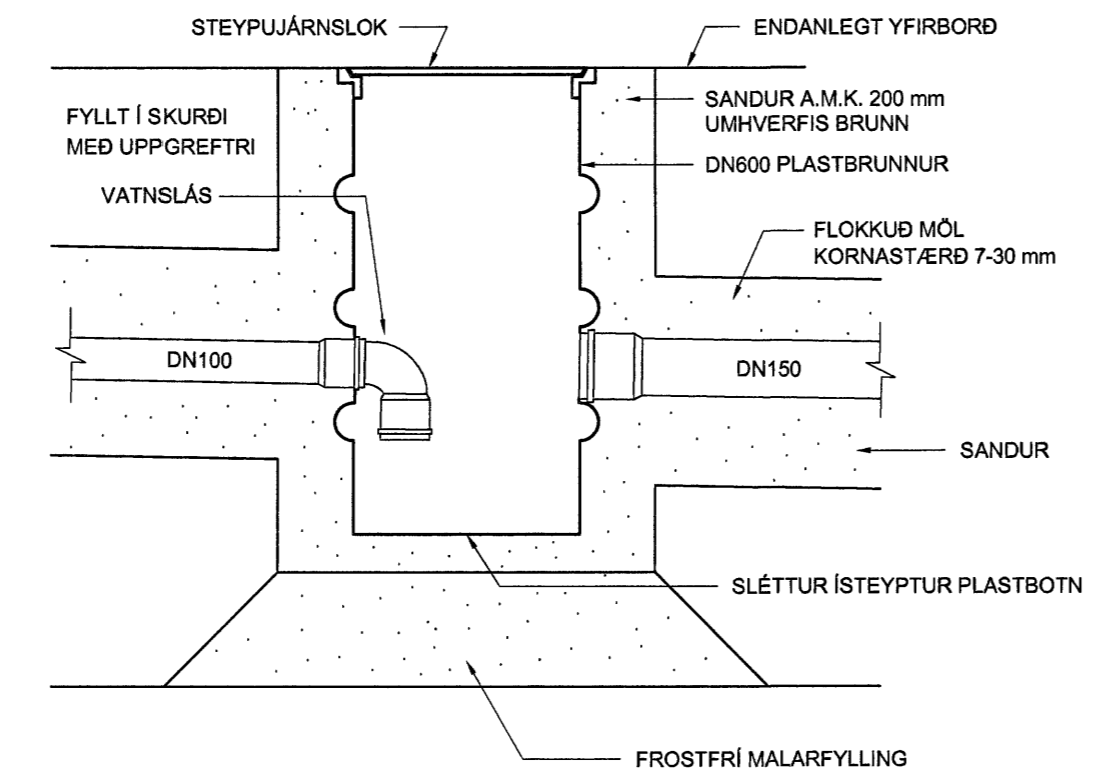
BR. DAGS. BREYTING REIKN. TEIKN.



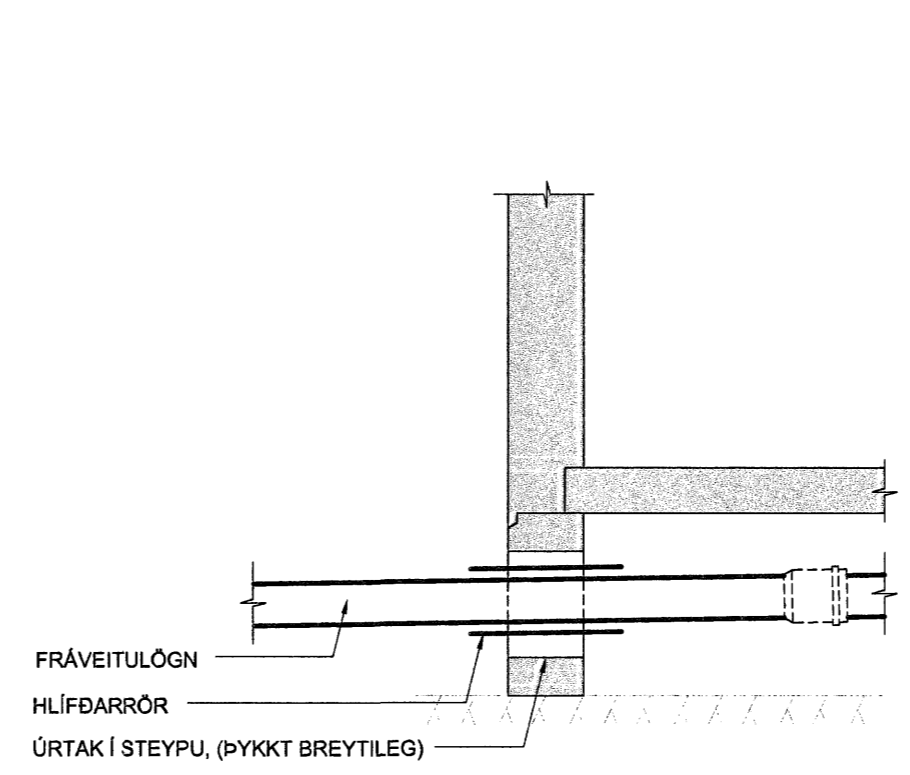
SM1 DN600 SKÓLPBRUNNUR, 1:20
DÆMIGERT ÞVERSNIÐ



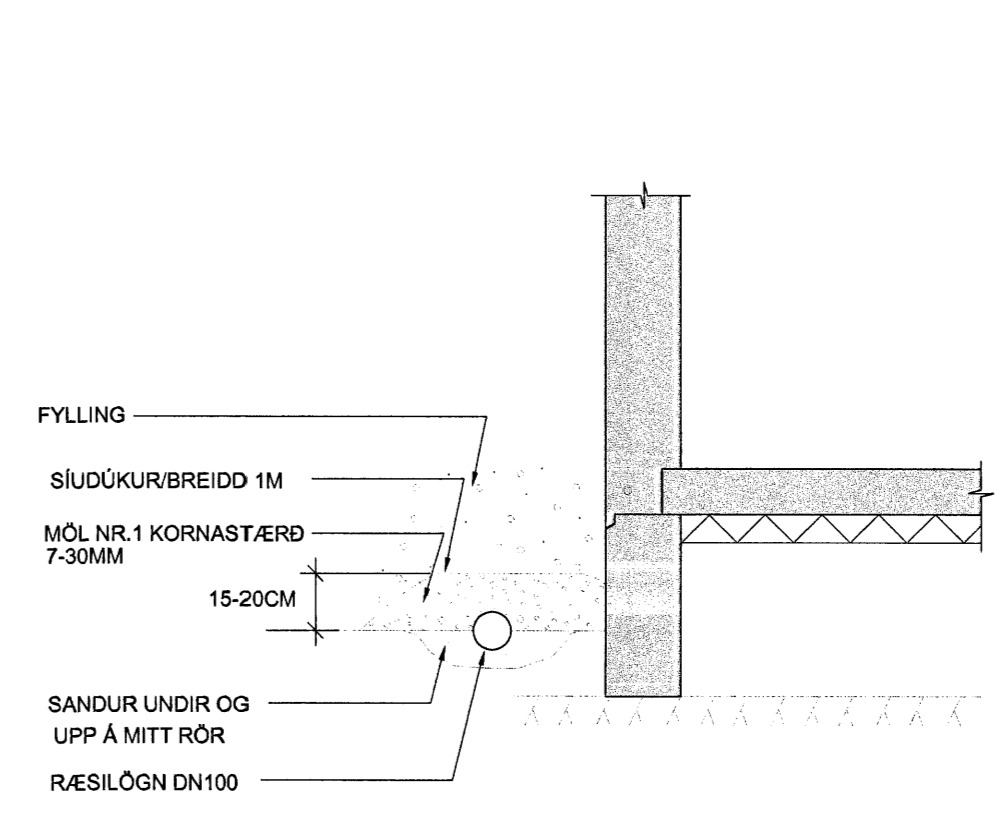
SM2 DN600 REGNVATNSBRUNNUR, 1:20
DÆMIGERT ÞVERSNIÐ



SM3 LÖGN GEGNUM UNDIRSTÖÐU, 1:20
DÆMIGERT ÞVERSNIÐ



SM4 RÆSILÖGN, 1:20
DÆMIGERT ÞVERSNIÐ



S:\2008\082008\lagn\Öryggisbúðir\Fulna:Carthman\Gösta_helmi001-B1-L1-A-1.dwg

VSÓ RÁÐGJÖF
BORGARTÓN 20, 105 REYKJAVÍK, Sími 585-8000, Símaþref 585-9010, Netfang vs@vso.is

FJÓLUÁS 36 - HAFNARFIRÐI

ÞRIFAKERFI	HANNAÞEIKN.	ÓG / ÓG
LAGNIR Í GRUNNI	YRIFARÐ.	AMB
GRUNNMYND, AFSTÖÐUMYND	SAMÞYKKT	KCA
SÉRMYNDR OG SNID	KT.	300807-0909
KVARNR. A1/ 1:200, 50, 20	REYKJAVÍK	31.08.2007
VERNRN.	TEIKN. NR.	BR.

L1-GSUY-1