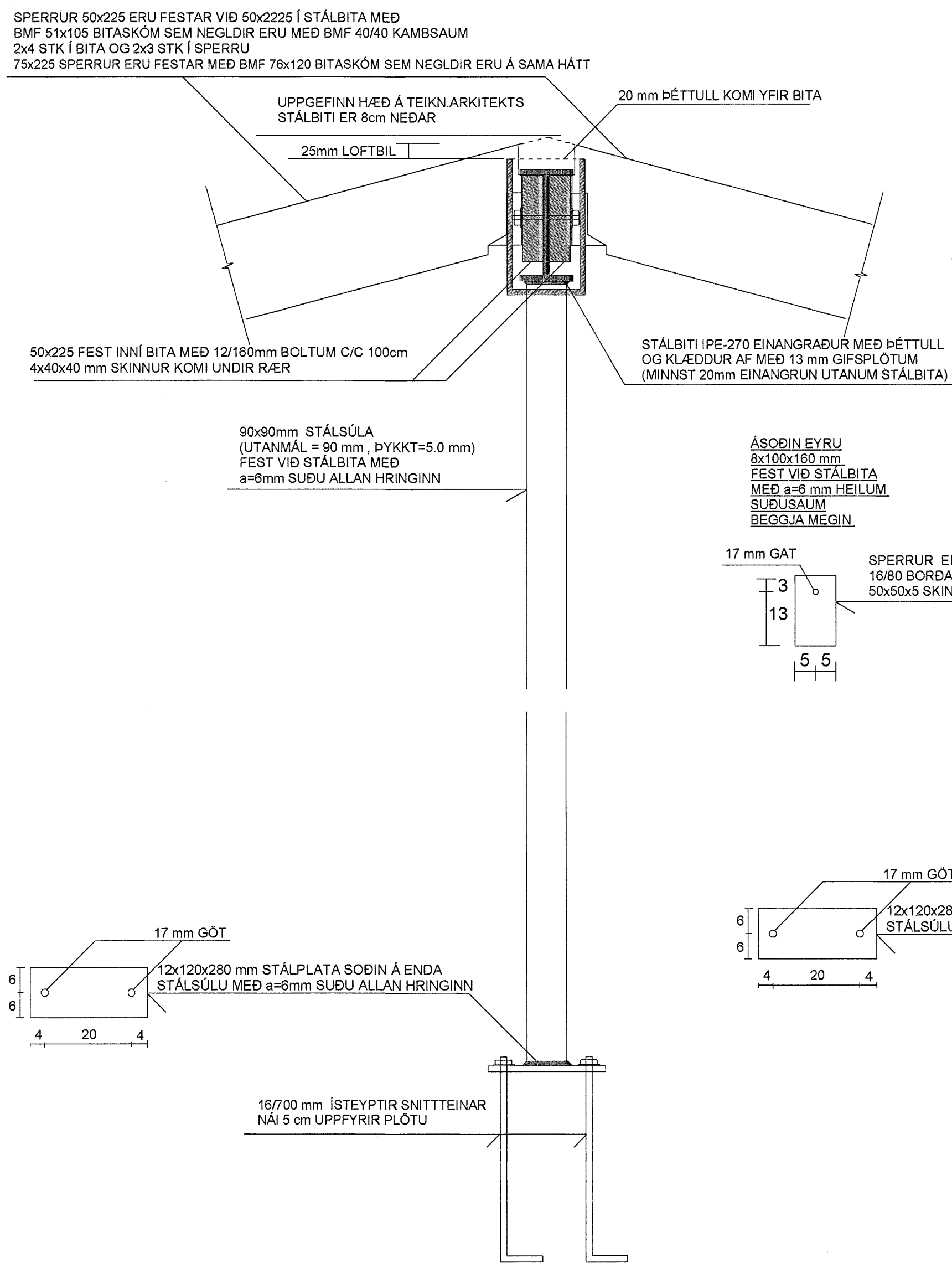
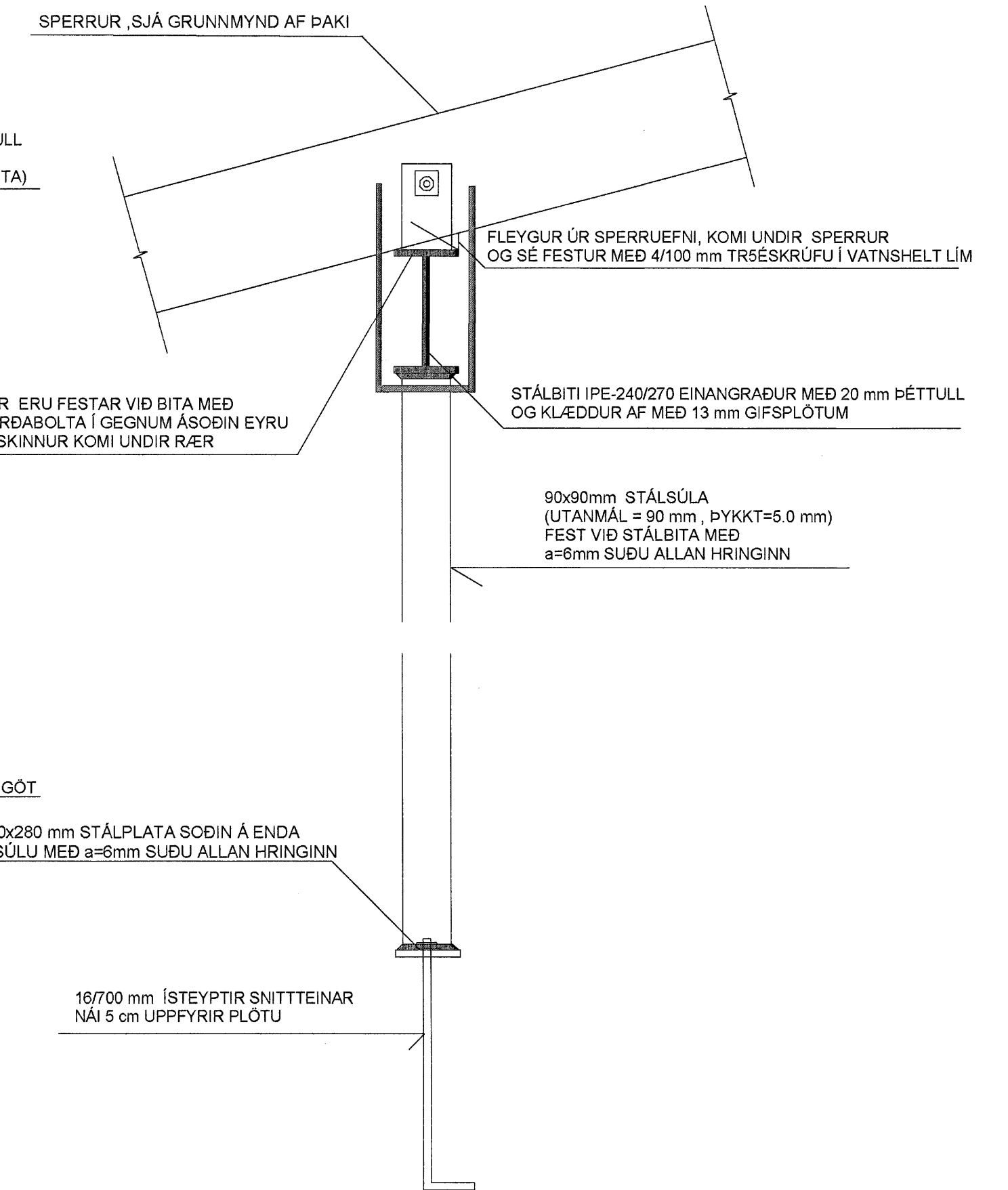


SNÍÐ A-A MKV. 1:10

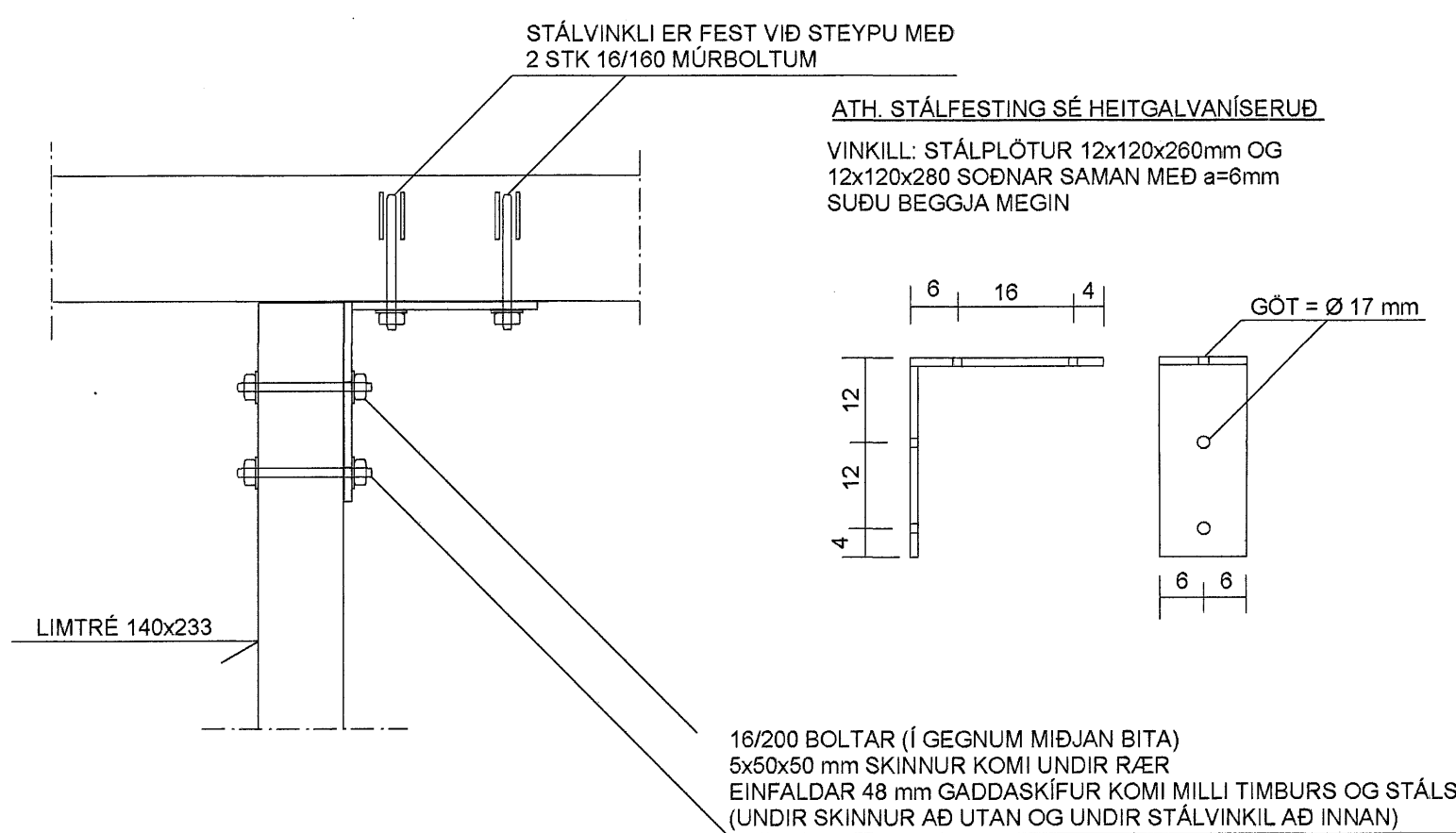


SNÍÐ B-B MKV. 1:10



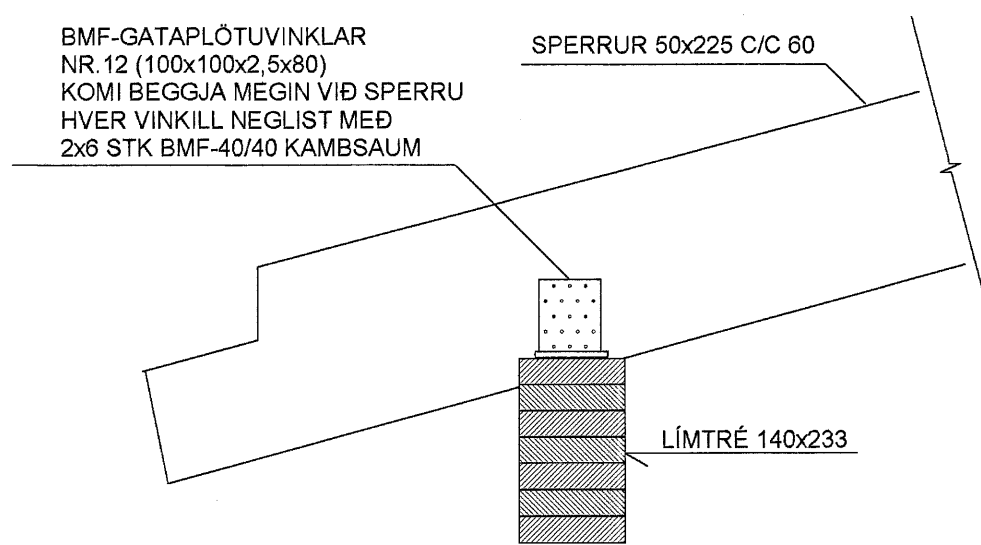
SNÍÐ M-M MKV. 1:10

LÍMTRÉSBITA UTANHÚSS FEST VIÐ STEYPU



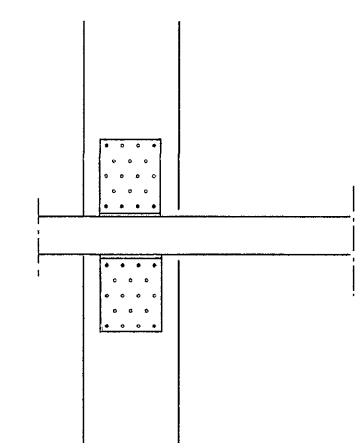
SNÍÐ N-N MKV. 1:10

SPERRUR FEST VIÐ LÍMTRÉSBITA UTANHÚSS



FESTING VIÐ LÍMTRÉSBITA:

6 STK BMF-40/40 KAMBSAUMUR



Neqling bakklæðningar:

Þak er klætt með 25x150mm borðum og er hvert borð neqlt með 75mm heitgalvaniseruðum nöqlum . 3 stk í hverja sperru. Þakstál neqlist með 60mm ryðfrium kamsaum (ath. að naglar hæfi stáli) Nota skal nagla sem framleiðandi og söluðili þakstáls mæla með. Bil milli naglaraða sé mest 60cm mælt hallandi eftir þaki. Við kjöl og rennu skal setja tvöfaldar naglaraðir (sem neqla skal í sitthvort borðið). Neqling sé í hverja hábaru þakstálsins. Ath. að naglaraðir neqlist minnst 5cm frá brún viðkomandi borða í þakklæðningu og að tvöfaldar naglaraðir uppi við kjöl og niðuri við rennu neqlist í sitthvort borðið.

TIL ATHUGUNAR :

YFIR KVERKSPERRURUM . OG MÆNISBITUM SÉ MINNST 25 mm LOFTBIL
EF UM STÁLBITA ER AÐ RÆÐA SKAL LOFTBILIÐ VERA MINNST 25 mm YFIR EINANGRUN OFANÁ STÁLBITA.
ALLA STÁLBITA SKAL EINANGRA MEÐ MINNST 20 mm ÞÉTTULL ALLAN HRINGINN
TIMBURSPERRUR INNÍ BITANUM SÉU HEILAR OG ÓSAMSETTAR TIL AÐ AUKA STÍFLEIKA BITANS.

EF EINHVER VAFI RÍKIR UM ÚTFÆRSLU VIÐ FRAMKVÆMD SKAL FRAMKVÆMDAÐILI HAFNA SAMBAND VIÐ HÖNNUÐ

SKÝRINGAR :

SPERRUR ERU 50x225 FLOKKUR K-18 OG 75x225 FLOKKUR K-24 .
SAMKV. ÍST/DS 413 STÖÐLUM
LÍMTRÉ ER T-40
SETJA SKAL TJÖRUPAPPA MILLI TIMBURS OG STEINS
ÞARSEM SPERRUR BOLTAST Á VEGGI
FÚAVERJA SKAL INNSTEYPTA SPERRUENDA

STÁLVIRKI SKAL VERA Í SAMRÆMI VIÐ ÍST/DS 412 STAÐLA
STÁLBITA OG STÁLSÚLUR SKAL MÁLA
MEÐ RYÐVARNARGRUNNI . STÁLGAÐI ST-37
STÁLFESTINGAR UTANHÚSS SKAL HEITGALVANISERA

ALLAR SUÐUR ERU a=6mm
TIMBURSTÆRÐIR BOLTAR OG SAUMUR ERU Í MILLIMETRUM
ALLIR KÓTAR ERU Í METRUM
ALLAR MÁLSETNINGAR ERU Í SENTIMETRUM

SJÁ EINNIG SKÝRINGAR Á TEIKNINGU NR. 1:02

(A) BREYTT. 20.03.2007. (Bili utanhúss hafður úr límtré í stað steypu, sniðum M-M og N-N bætt við)

TEIKN.NR. 1.04	Tæknivangur ehf. KT.450586-1889 Kirkjustétt 26, 113 Reykjavík Sími: 564 22 44, Netf. tv@vortex.is
KVARDI: 1:50, 1:10	
DAGS. FEB. 2007	
HANNAÐ: MG	VERKEFNI: HNODRAVELLIR 36, HAFNARFIRÐI
TEIKNAD: MG	BURÐARVIRKI: ÞAK,GRUNNMYND,SNÍÐ OG SKÝRINGAR
YFIRFARID:	Magnús Svita Þórunn

Samþykkt þann
02 JULI 2007
Byggingfulltrúinn í Hafnarfirði
F.h.Sigurbjartur Halldórsson