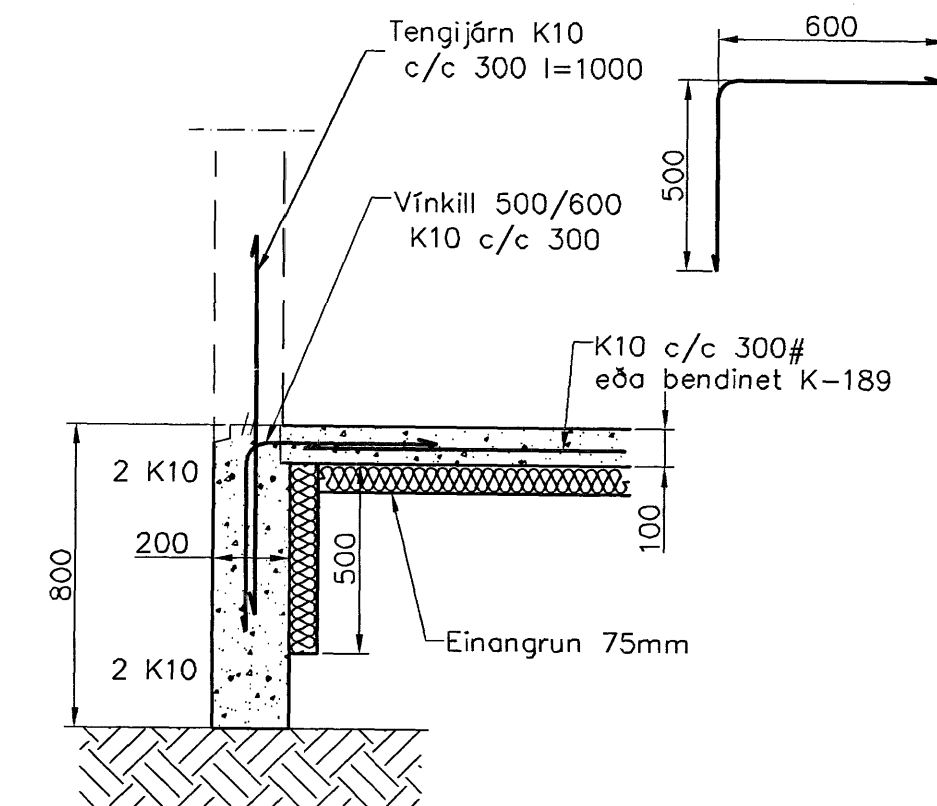
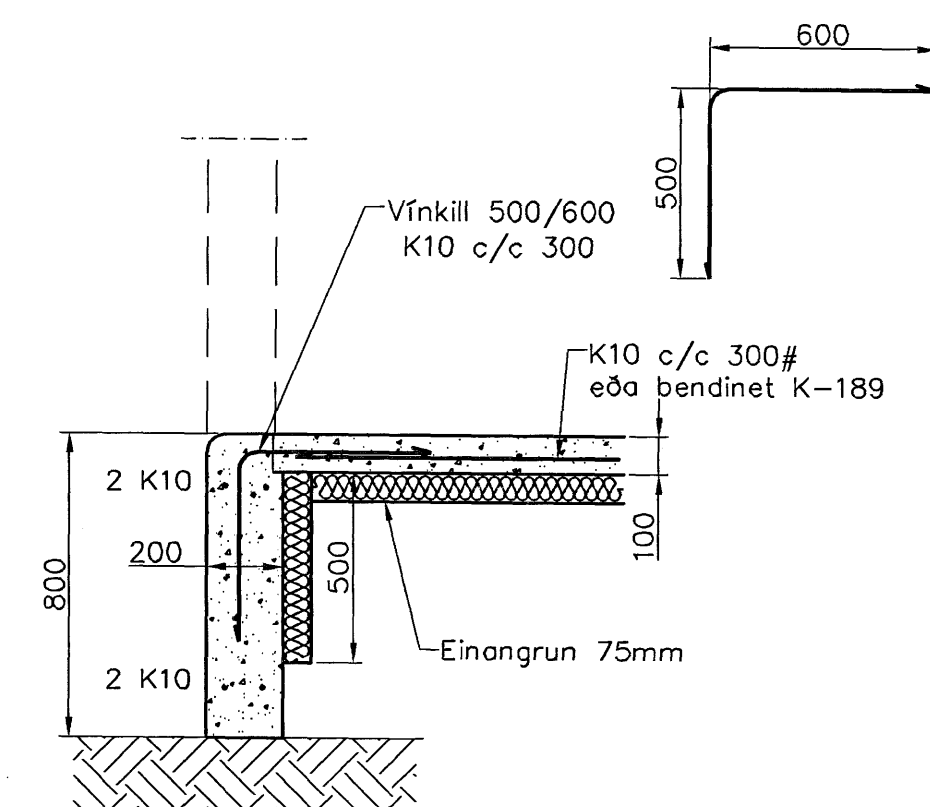


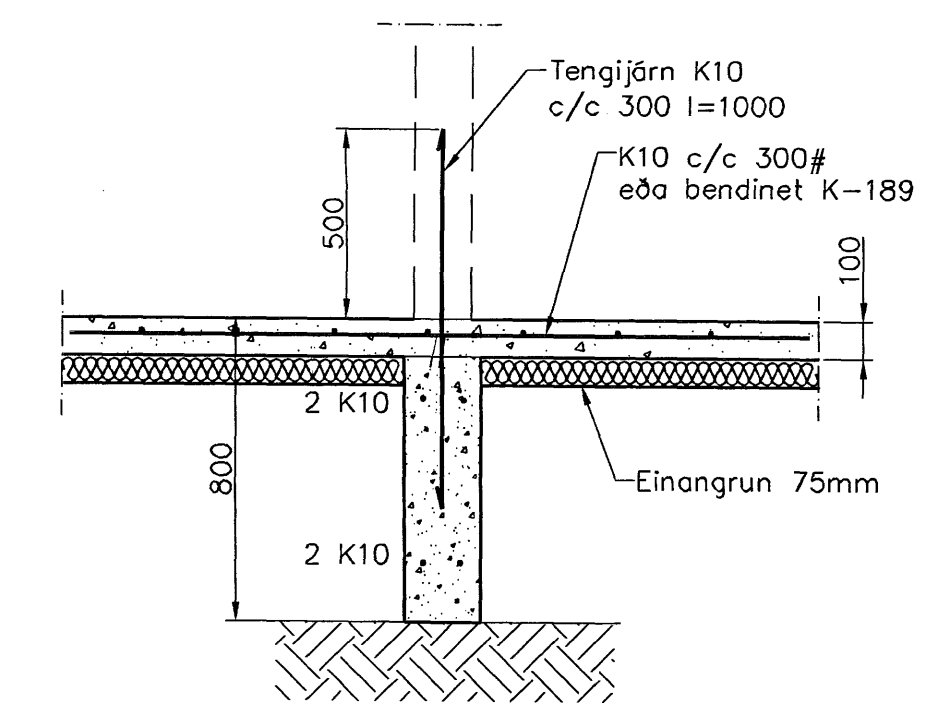
Undirstöður, Grunnmynd, 1:50



Snið 1
1:20



Snið 2
1:20



Snið 3
1:20

Sambýkt þann
06 JULI 2007
Byggingulltrúinn í Hafnarfirði
F.h. Sigurbjartur Halldórsson

Skýringar

Almennar skýringar sjá blað 00-01
Undirstöður hvíla á þjappaðri frostfríri fyllingu
Hæð undirstöðu skal vera amk. 80 sm undir jarðvegysfirborði
Mesta álag á undirstöðu = 0,4 MPa
Fylling inn í sökkla skal vera frostfrí grús.
Fyllingu skal þjappa í 30 sm lögum með 60 kg vörðslæða 3 umferðir hvert lag.
Taka skal úrtök í undirstöður fyrir fræðennslisögnum, sjá Grunnlagna teikningu.
Öll mál eru í millimetrum
Einangrun undir botnplötu skal vera 75mm polystyren 25 kg/m³

| Útgáfa | Breyting | Dagsetning | Hannað |
|--|-----------|--|--------------------|
| | | | |
| | | | |
| | | | |
| Sveinbjörn Hinriksson Byggingateknifræðingur Kl. 160851-2529 Brakkugötu 8 Hafnarfirði Sími: 555-4008, 981-9881 Netfang: svennih@internet.is | | Staður Kvistavellir 17 Hafnarfirði Skýring Neyslúvatnslagnir Undirstöður | |
| Hannað / Teiknað | Kvarð | Dagsetning | Verkr. / Teikn.nr. |
| | 1:50 1:20 | 7.5.07 | 18-07 1-01 |