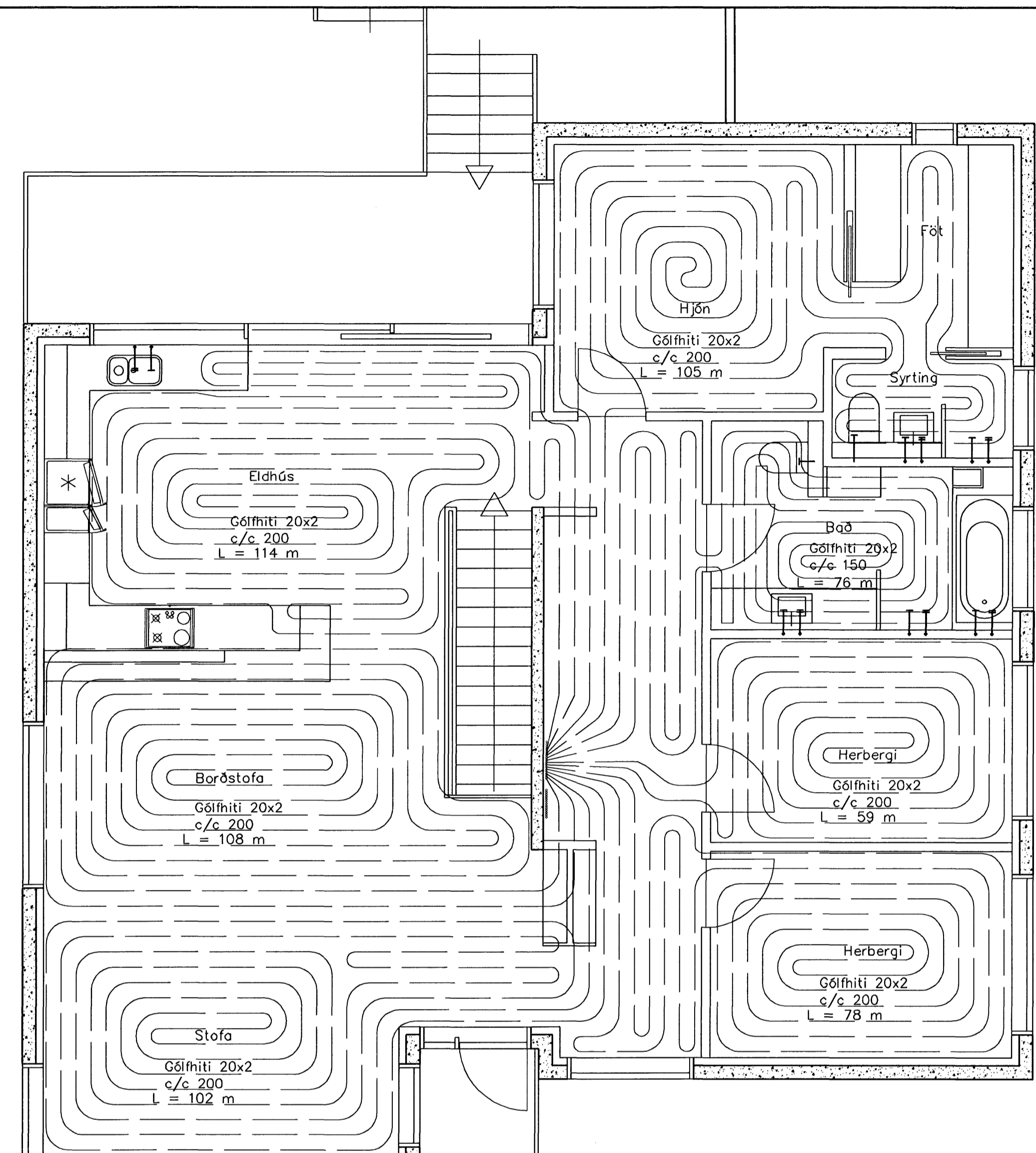
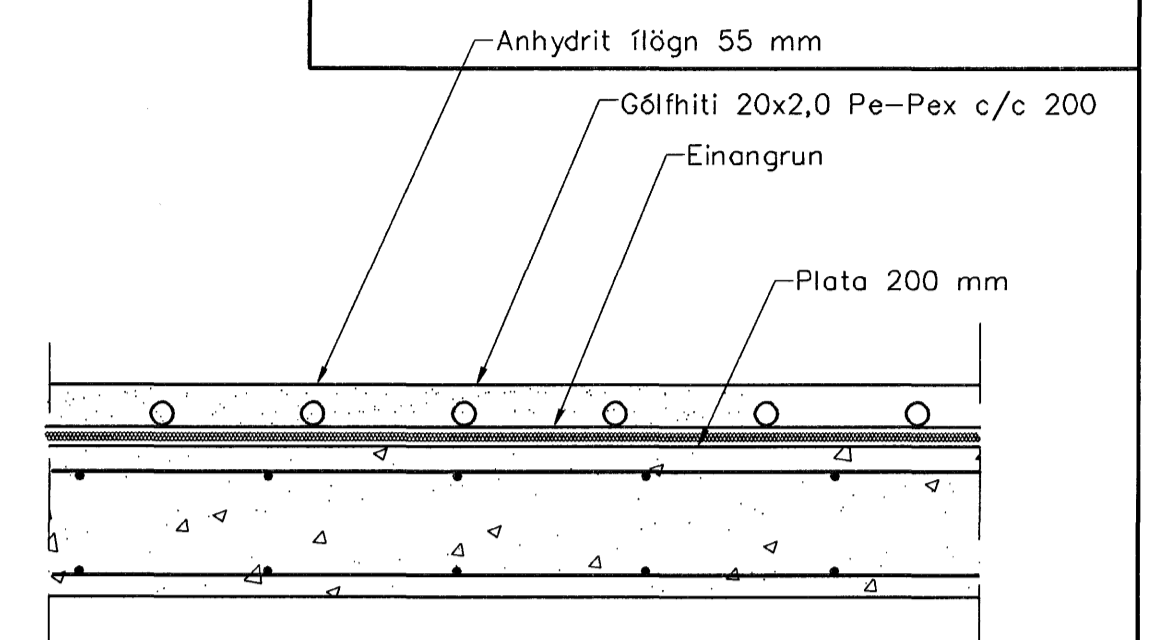


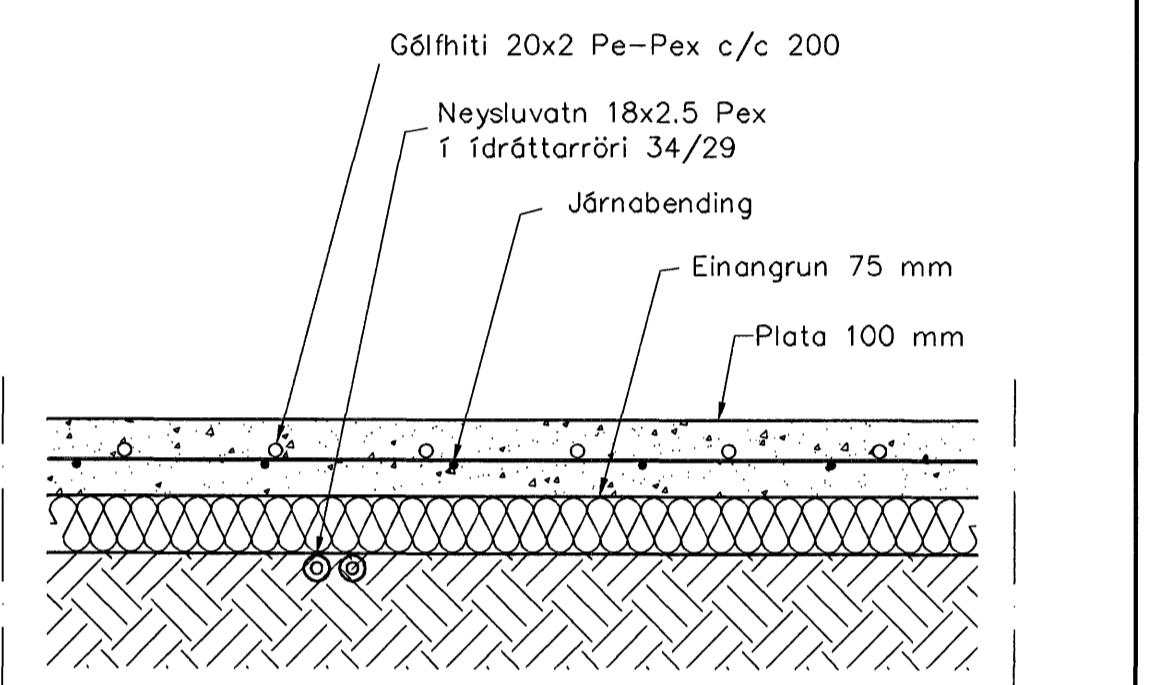
Gólfhiti 1. hæð, 1:50



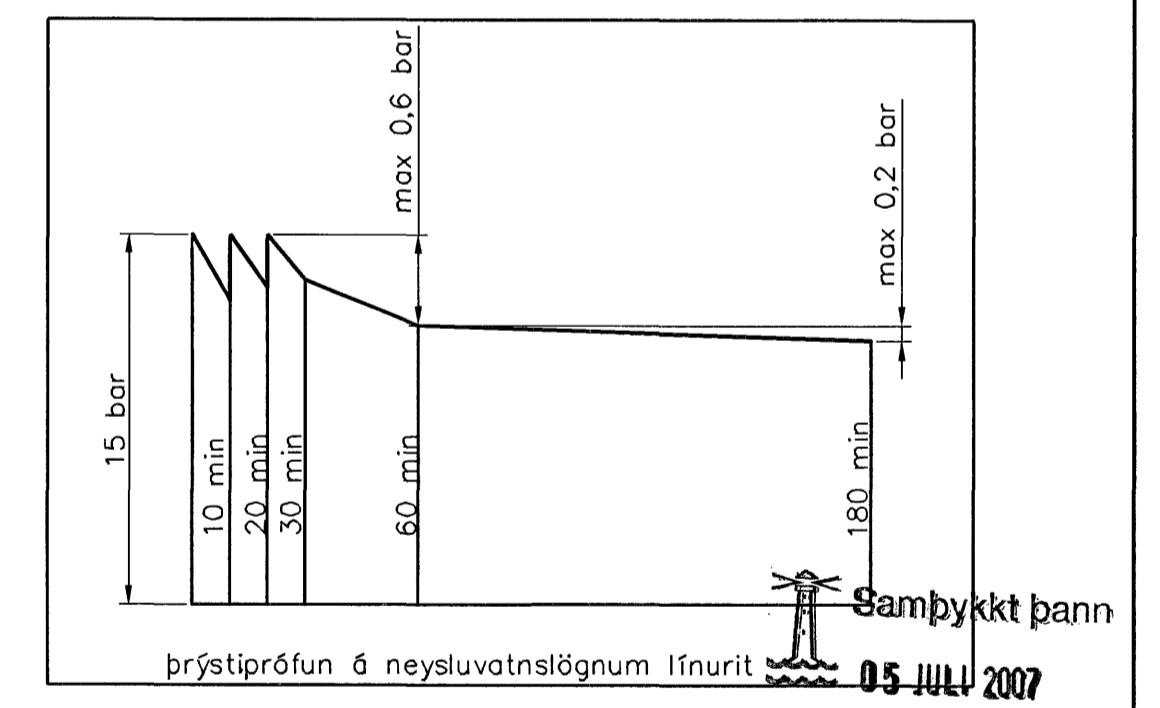
Gólfhiti 2. hæð, 1:50



Hita- og vatnslagnir, Snið í milliþlöt, 1:10



Hita- og vatnslagnir, Snið í botnplöt, 1:10

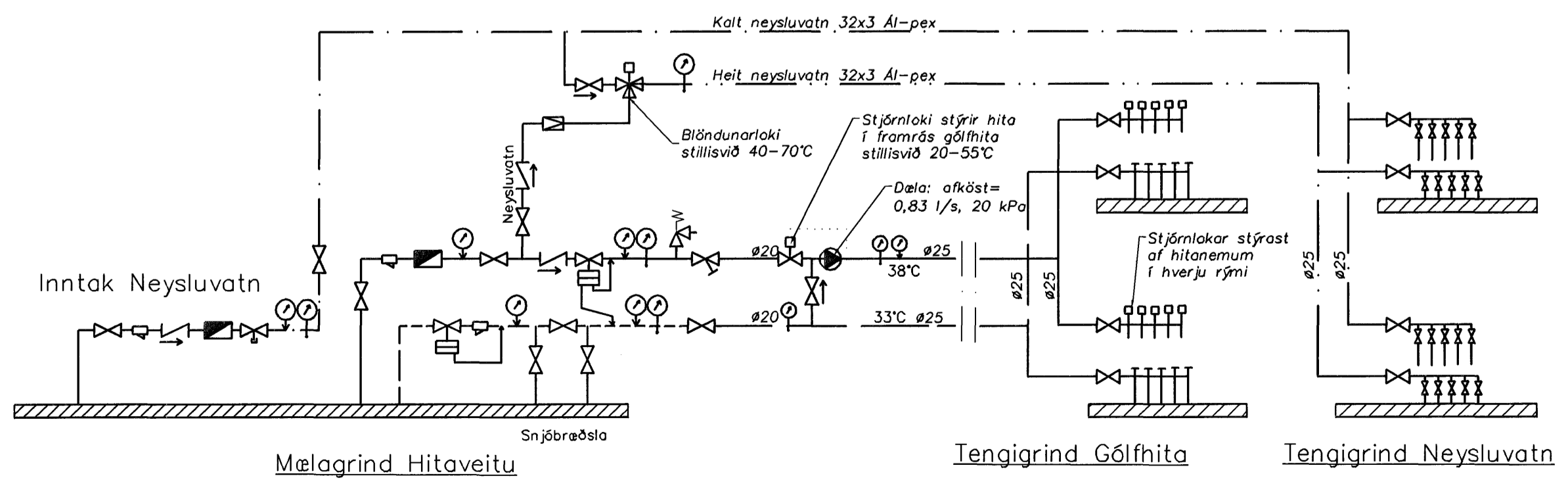


Hitalagnir, Skýringar
Gólfhitalagnir eru 20x2 Pex með súrefniskápu. Engöngu skal nota víðurkennt efni, og gæta skal þess allir hið kerfisins séu frá sama framleiðanda. Festingar skal setja á lagnir með mest 1-1,5 metra millibili. Setja skal þrjár festingar við beygjur. Beygjuradius skal ekki vera meiri en 5x þvermál pípu.

Þrjúþrúfún á lögnum skiptist í tvær lotur. Fyrri lota er framkvæmd í 1 klst. og er þrjúþrúfúnin 9 bör. Þrjúþrúföll má vera max 0,6 bör á seinni 30 mín. Seinni lota er gerð framhaldi af fyrri lotu og tekur 2 klst. Þrjúþrúföll má vera max 0,2 bör.

Brekkuás 33					
Gólfhiti					
Staðsetning	Hítapörf	Flatarm.	Hítapörf	Gólfhiti	Lengd
1.hæð	W	m ²	w/m ²		m
Anddyri/Stigi	770	10	77	20x2 c/c 200	78
Herbergi	1170	12,4	94	20x2 c/c 200	68
Stryting	300	3,4	88	20x2 c/c 150	40
Svónvorp	1800	23,1	78	20x2 c/c 200	88
Þvottur	760	11,4	67	20x2 c/c 200	69
Geymsla	800	11,5	70	20x2 c/c 200	67
Búgæmsla	2250	40,4	56	20x2 c/c 250	122
2. hæð					
Stofa	1770	17,4	102	20x2 c/c 200	102
Borðstofa	1770	17,4	102	20x2 c/c 200	108
Eldhús	2180	21,5	101	20x2 c/c 200	114
Hjón	1560	22,9	68	20x2 c/c 200	105
Bað	600	9,3	65	20x2 c/c 150	76
Herbergi	710	11,2	63	20x2 c/c 200	59
Herbergi	900	11,2	80	20x2 c/c 200	78
samf. =					17340
					1174

- Tókn
- Renntíki
 - Sí
 - Einstreymislíki
 - Vatnsmælir
 - Tæmingartíki
 - Þrjúþrúfúnir
 - Hítamælir
 - Öryggislíki
 - Þrjúþrúfúnir
 - Slaufslíki
 - Danfoss AVTB
 - Deft



Útgáfa	Breyting	Dagsetning	Hannað
Sveinbjörn Hinriksson Byggingatæknifráeðingur Kl. 100851-259 Brekkuáttu 3 Hafnarfirði Sími: 555-4008, 661-9651 Netfang: svennih@internet.is		Hilðarás 33 Hafnarfirði Gólfhitalagnir	
Hannað / Teknað	Kvart	Dagsetning	Verkr.
	1:50 1:10	15. 6. 07	16-07
			Teikn.nr.
			2-03