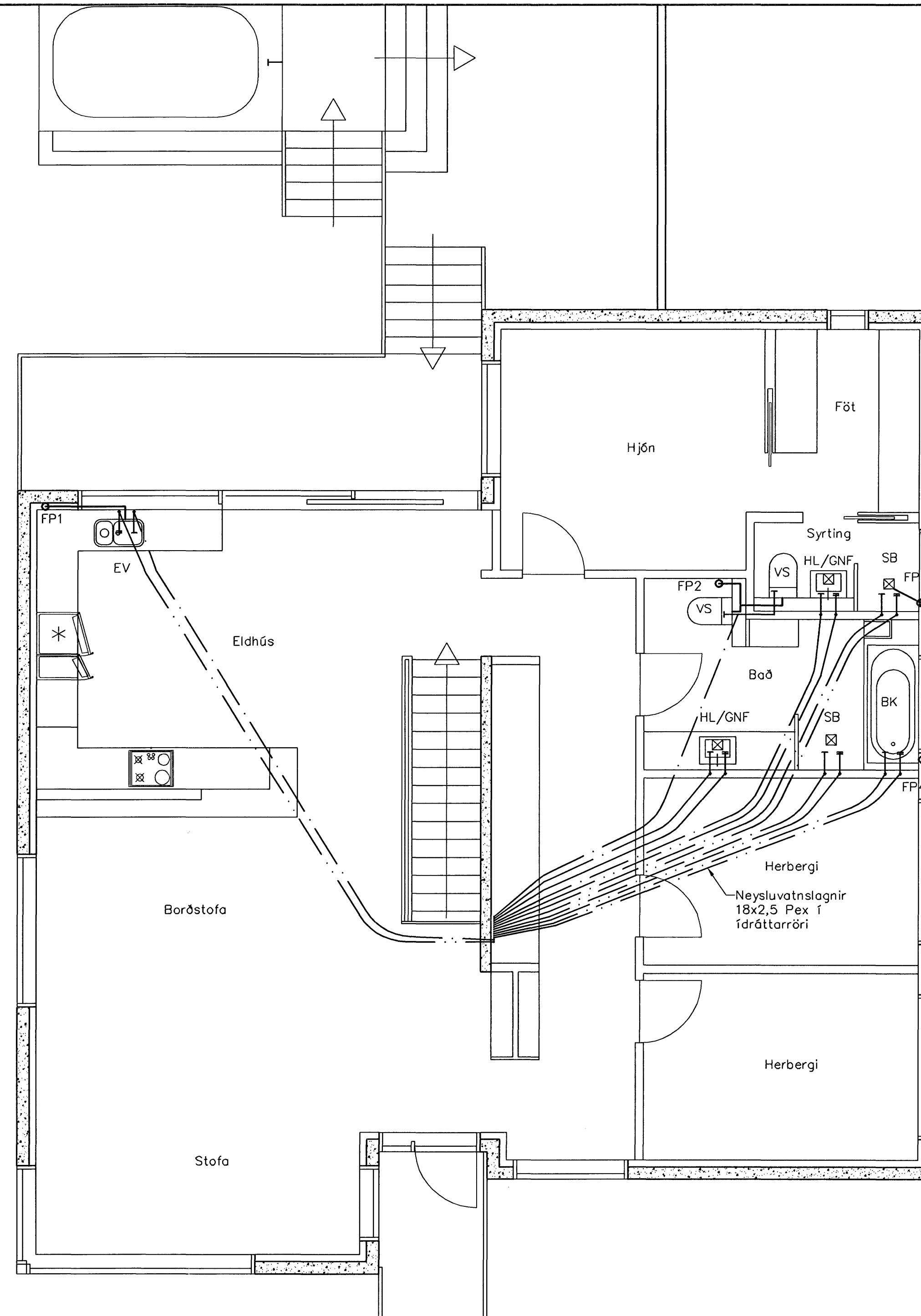
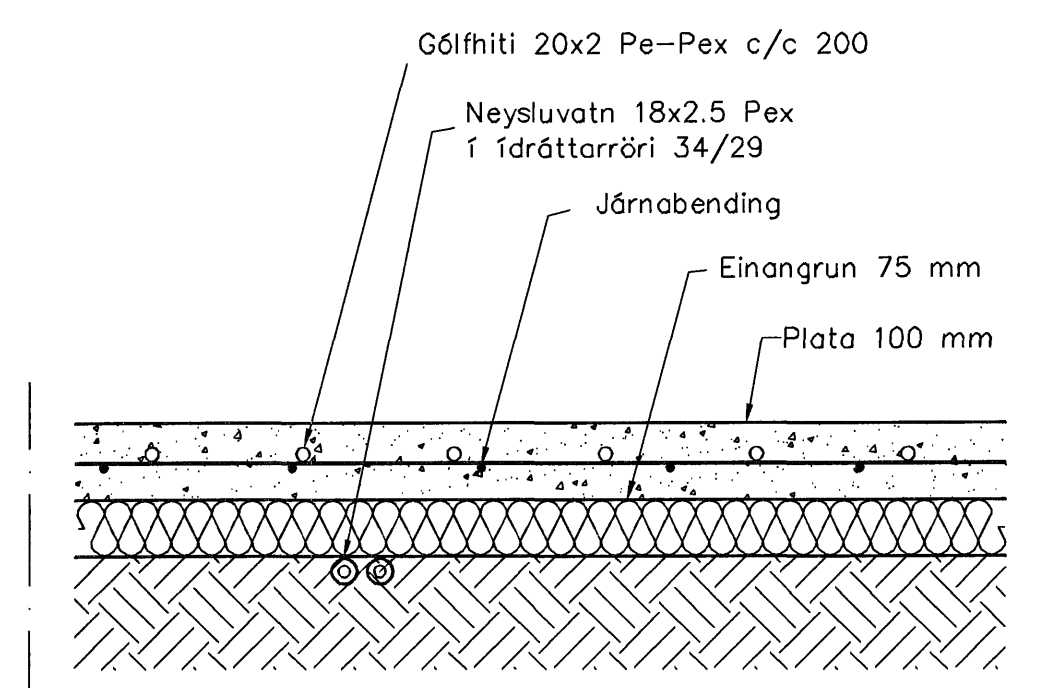


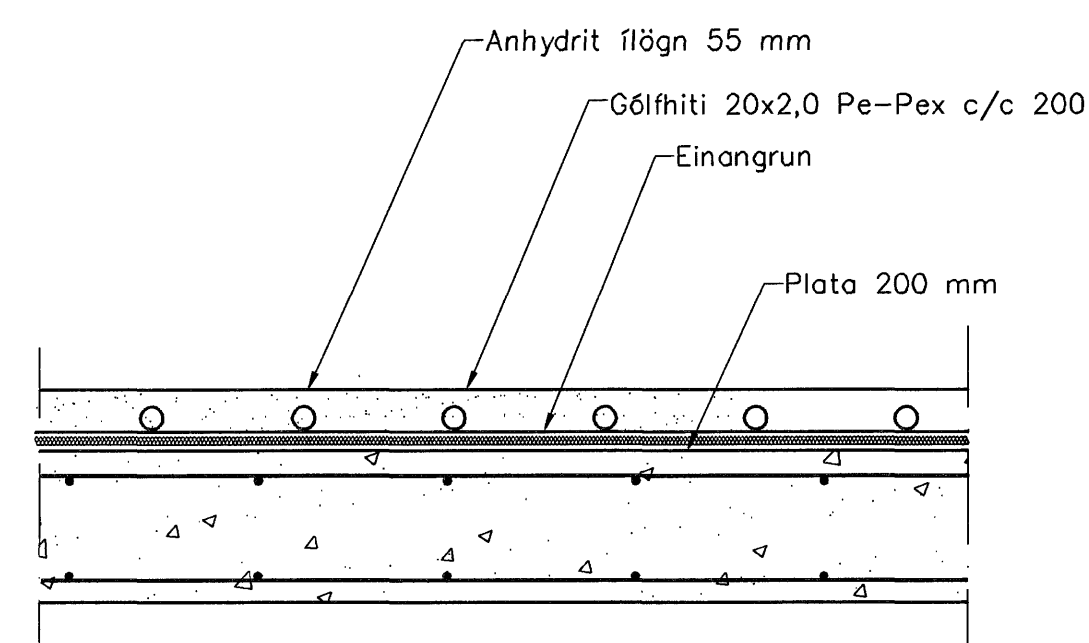
Neysluvatnslagnir 1. hæð, 1:50



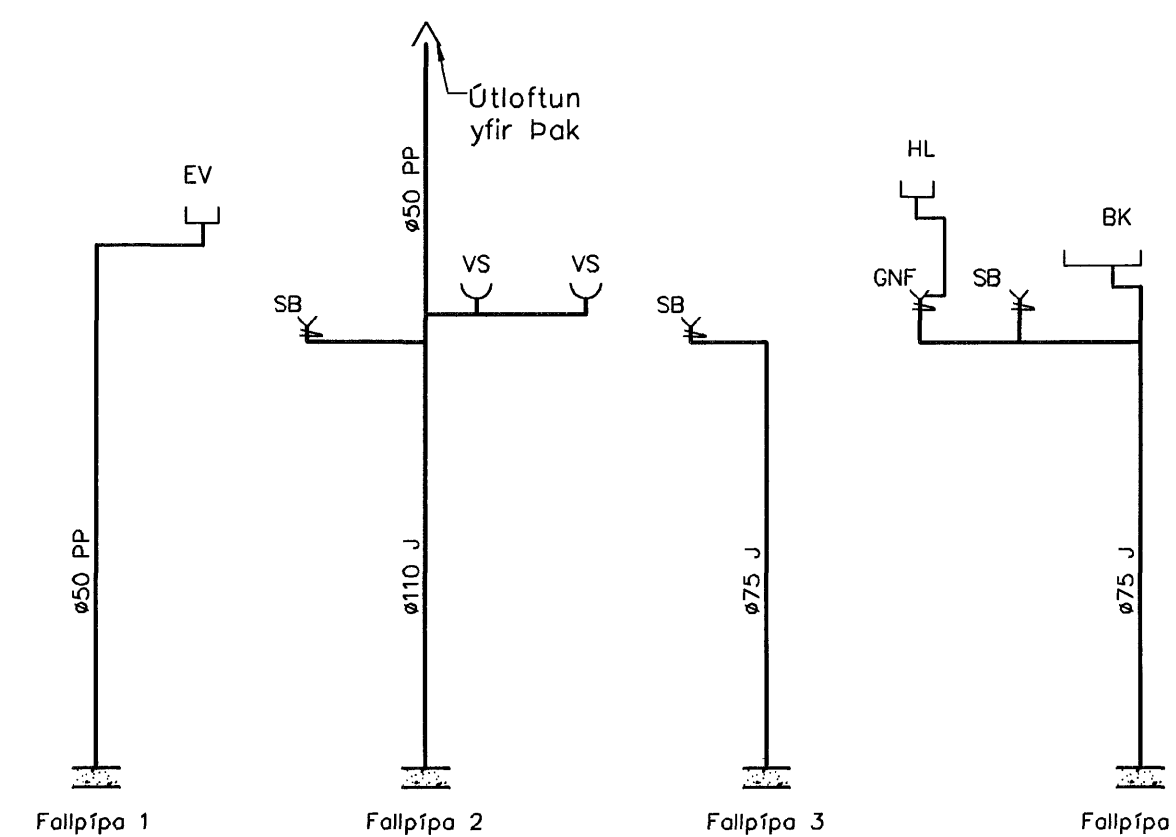
Neysluvatnslagnir 2. hæð, 1:50



Hita- og vatnslagnir, Snið í botnplötu, 1:10



Hita- og vatnslagnir, Snið í milliplötu, 1:10



Samykkt þann
05 JULI 2007

Byggingulltrúinn í Hafnarfirði
F.h.Sigurjartur Halldórsson

Neysluvatnslagnir, Skýringar

Neysluvatnslagnir eru PEX-lagnir 18x2,5 í ídráttarröri 34/29. Eingöngu skal nota viðurkennt efni, og gæta skal þess allir hlutir kerfisins séu frá sama framleiðanda. Festingar skal setja á lagnir með mest 1-1,5 metra millibili. Setja skal þrjár festingar við beygjur. Beygjuradus skal ekki vera meiri en 5x þvermál pípu. Gæta skal þess að óhreinindi komist ekki milli ytrarörs og innrarörs. Þrjú lotur er framtíðin og lögnum skiptist í tveir lotur. Fyrri lota er framkvæmd í 1 klst. og er þrjústingurinn 15 bör þrjústífall má vera max 0,6 bör á seinni 30 mín. Seinni lota er gerð framhald af fyrri lotu og tekur 2 klst. Þrjústífall má vera max 0,2 bör.

áðalhönnuður: Kári Eiríksson - arkitekt FAL - kt: 070385-4059

Útgáfa	Breyting	Dagsetning	Hannað
Sveinbjörn Hinriksson Byggingatæknifráðingur Kt. 160851-2529 Brekkuhöfuð 8 Hafnarfirði Sími: 555-4008, 561-9851 Netfang: sveinh@internet.is		Staður: Hlíðarárs 33 Hafnarfirði Skýring: Neysluvatnslagnir	
Hannað / Teknað	Kvarð 1:50 1:10	Dagsetning 15. 6. 07	Verkr. 16-07 Teikn.nr. 2-02