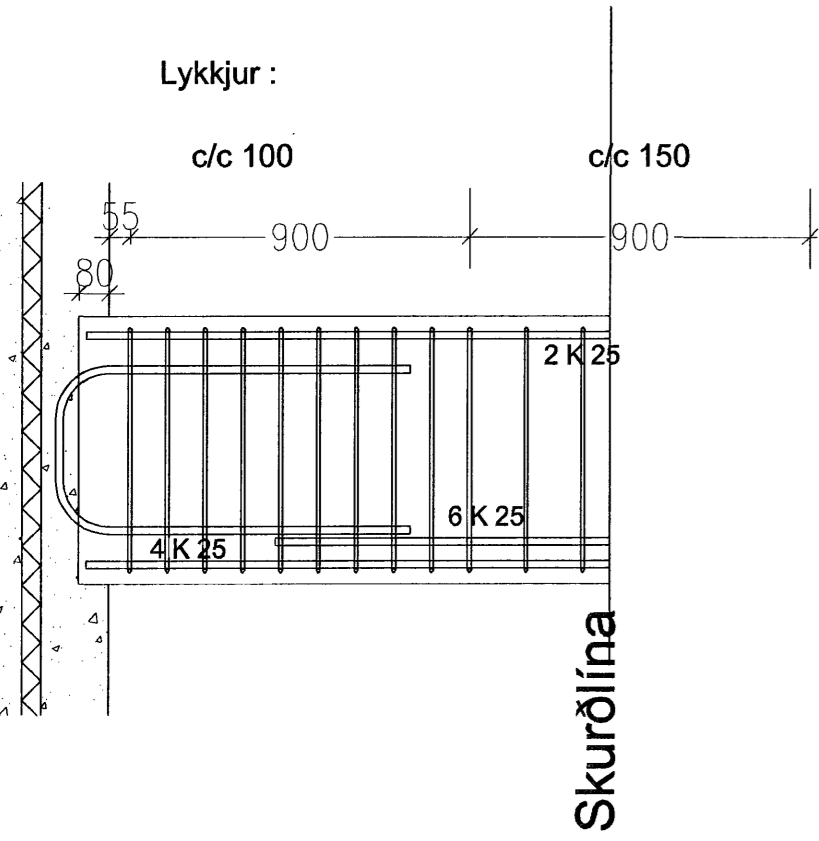
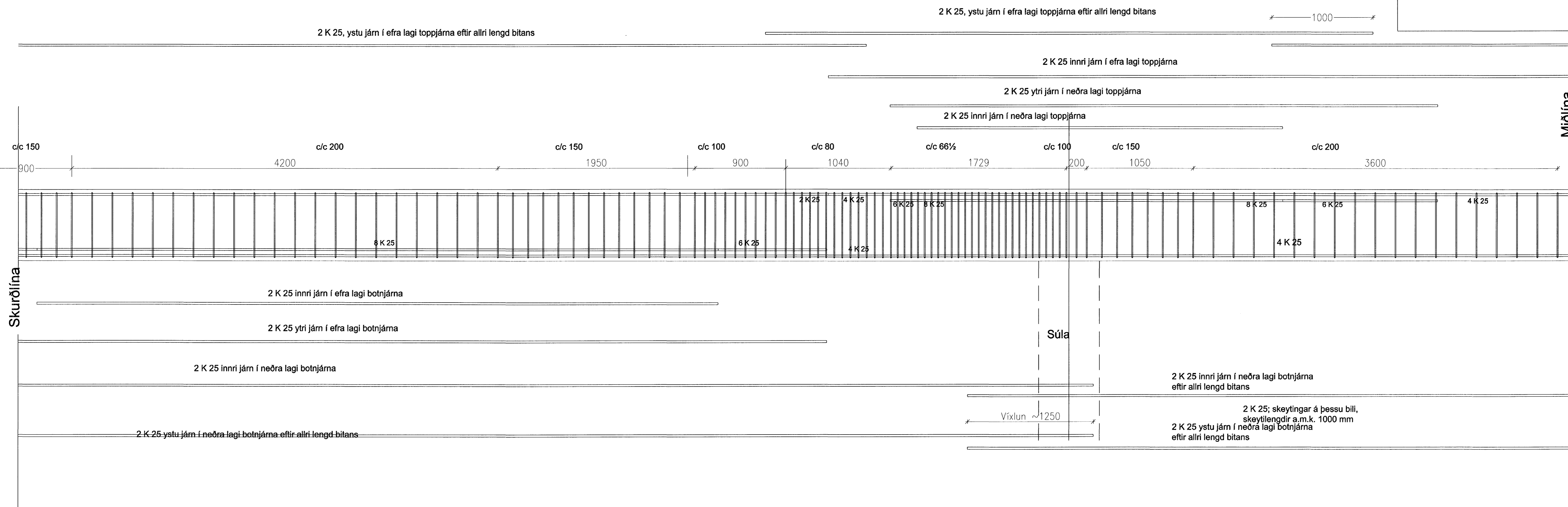
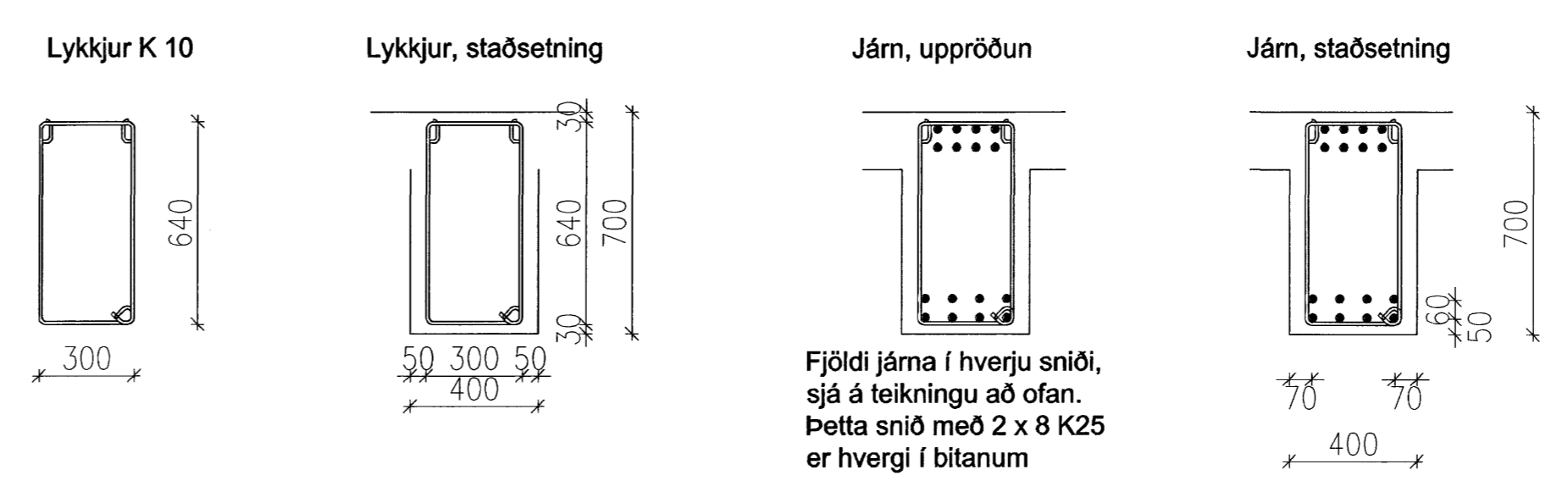


Biti undir plötum á efri og neðri hæð, hliðarmynd 1 : 50



Þversnið í bita, staðsetningar járna 1: 20



Snið í bita með málsetningum og tengingum, sjá teikningu 1.07

Samþykkt þann  
05 JULI 2007  
Byggingulltrúinn í Hafnarfirði  
F.Þ. Sigurbjartur Halldórsson

Breytt 10. maí 2007

Verkfræðistofa	Halldórs Hannessonar s. 5654355 Gunnarssundi 10 Hafnarfirði
Norðurhella 13 Hafnarfirði	Mkv. 1:20
Biti undir plötum, deili, snið, málsetningar	Reiknað H.H.
	Teiknað H.H.
	Kl. hönnuðar 141139-2159
	Breytt 10. maí 2007
Verk: Norðurhella 13	Teikning nr.: 1.09
	Dags.: 25. mars 2007