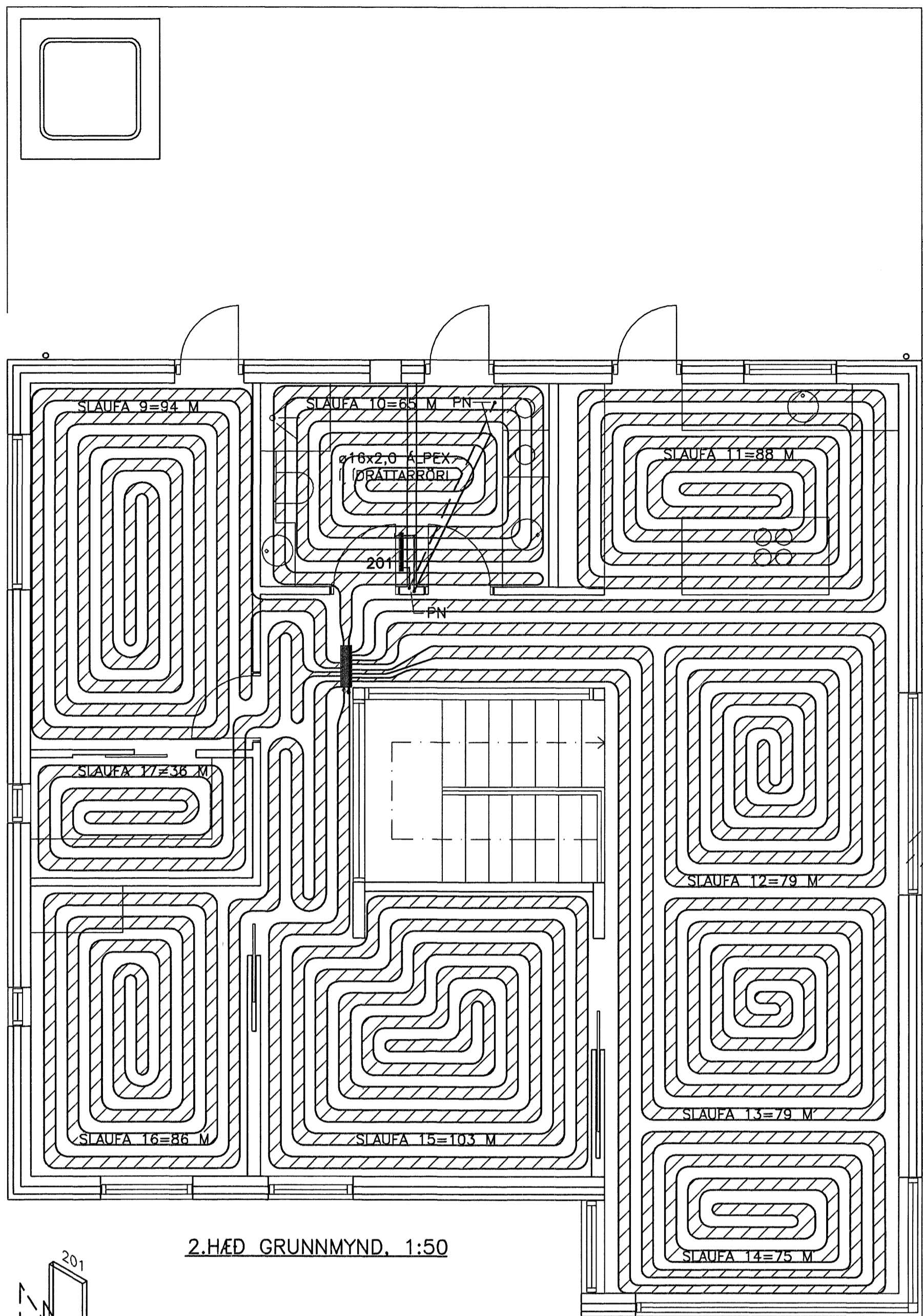


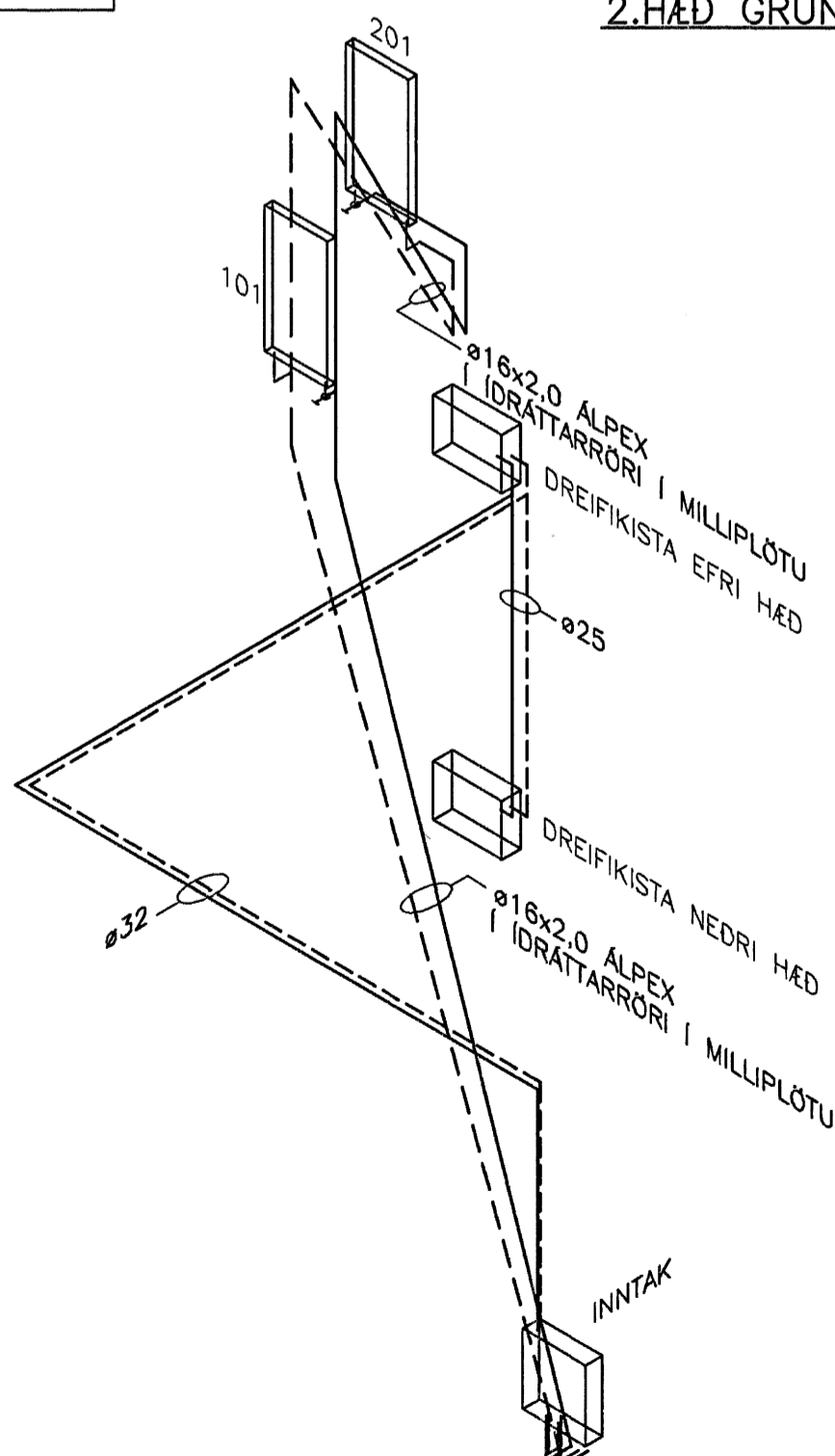
1.HÆÐ GRUNNMYND, 1:50

SKÝRINGAR SNJÓBRÆÐSLU:

SNJÓBRÆÐSLU LAGNIR SKULU ÞOLA MINNST 60°C MIDAD VIÐ 50 ÁRA ENDINGARTÍMA OG 4 BAR ÞRÝSTING. LAGNIR LEGGIST MED MÁTKLEMMUM TIL ÞESS AD TRYGGJA RÉTT MILLIBILI. SETJA SKAL ÞRÝSTING Á LAGNIR ÁÐUR EN VINNA VIÐ YFIRBORD S.S. ÞJÖÐPUN, MALBÍKUN EDA STEYPUVINNA FER FRAM. SÉ PLÖTUÞYKKT 120-160mm LEGGIST RÖR Á FYLINGU UNDIR PLÖTU. KERFID ER FRÓSTLAGSKERFI.



2.HÆÐ GRUNNMYND, 1:50



RÚMMYND, 1:50

DAGS	NR.	BREYTINGAR	SAMB.

ADRAR SKÝRINGAR:

OFNALÖGN:

ÖLL OFNENGI SKULU VERA 10mm LOFTSKRÖFUR KOMI Á ALLA OFNA Á HVERN OFN KOMI AUK OFNOKA STILLITÉ ÞEIM MEGIN SEM OFNOKI ER EKKI. OFNAR SÉU Í SAMRÉMI VID IST EN 442

EFNI Í STOFNLÖGN ER ÚR SVÖRTU STÁLI SAMKV. DIN 2440 OG SVÖRTU ÞUNNVEGGJA STÁLI SAMKV. DIN 2394 SVARTAR PÍPUR SKULU VERA MIDLINGSÞYKKAR MED SKRÖFUD TENGISTYKKI SEM SAMSVARA RÖRUM AD GERD. SVARTAR ÞUNNVEGGJA PÍPUR SKULU VERA MED EINANGRUNARKÁPU OG ÞRÝSTITENGISTYKKI SEM SAMSVARA PÍPUM AD GERD.

BIL MILLI FESTINGA SÝNILEGRA LEIÐSNA SKAL VERA SAMKV. FORSKRIFT FRAMLEIÐANDA RÖRANNA EN ÞÓ MEST MED 2 M MILLIBILI.

BIL MILLI FESTINGA ANNARA LÁRÉTTRA LEIÐSNA SÉ MEST: ø10 - ø32: 2,5m ø32: 3,0m

SÝNILEGAR LEIÐSLUR UTAN VID TENGILEFA SKULU VERA ÓEINANGRADAR LAGNIR Í LÉTTUM VEGGJUM SKAL EINANGRA MED 4mm ADRAGSEINANGRUN ADRAR EINANGRADAR LEIÐSLUR SKAL EINANGRA MED GLERULLARHÖLKUM. ÞYKKT EINANGRUNAR SKAL VERA SEM HÉR SEGIR:

- 10 - 20mm (3/8"-3/4") RÖR: 20mm
- 25 - 40mm (1"-1 1/2") RÖR: 30mm
- 50 - 100mm (2"-4") RÖR: 40mm

LEIÐSLUR SKAL VEJFA MED PLASTI UTAN UM EINANGRUN.

KERFID SKAL ÞOLA 400 kPa VINNUÞRÝSTING OG PRÓFAST MED 600 kPa ÁÐUR EN LEIÐSLUR ERU HULDAR.

ALLT EFNI OG FRÁGANUR KERFISINS SÉ Í SAMRÉMI VID ÁKVÆDI IST-67 OG GILDANDI REGLUGERDIR

GÓLFGEISLI SKÝRINGAR:

RÖR SKULU VERA ÚR KROSSBUNDNU POLYETHYLEN (PEX) MED SÖREFNISKAPU SKV. DIN 16892/3. WIRSBO-pePEX EDA SAMBÆRILEGT, LÖGD Á JÁRNAGRIND MED 150 MM MILLIBILI NEMA ANNAD SÉ TEKID FRAM. RÖR ÚR KROSSBUNDNU POLYETHYLEN (PEX) SKULU ÞOLA 70°C SAMFELT VIÐ 0,6 MPa VINNUÞRÝSTING. TENGISTYKKI SKULU VERA ÚR AFSINKUNARÞOLNU MESSING OG HÆFA RÖRUM.

UPPHITUN STÝRIST AF STJÓRNLOKUM TSE 150 (24V NORMALLY CLOSED) EDA SAMBÆRILEGUM TENGÐUM TERMOSTÖTUM (5-30 °C) STAÐSETTUM 1,5-2M YFIR GÓLFI.

KERFID SKAL ÞOLA 0,3 MPa VINNUÞRÝSTING OG STIGPRÓFAST SKV. LEIÐBEININGUM FRAMLEIÐANDA ÁÐUR EN LEIÐSLUR ERU HULDAR.

ALLT EFNI OG FRÁGANUR KERFISINS SÉ Í SAMRÉMI VID ÁKVÆDI STADLA OG GILDANDI REGLUGERDA. ALLT EFNI SKAL HAFNA LAGNAEFNISVOTTUN.

STÉRD GÓLFGEISLARÖRA 18x2 OG MILLIBILI MILLI LAGNA 150 MM OG ÞÉTTING VIÐ GLUGGA Í 100 MM OG MILLIBILI Í BÍLSKÜR ER 200 MM

NAFNÁL ø25 SAMSVARAR ø32x3,5 ALPEX
NAFNÁL ø20 SAMSVARAR ø25x3,5 ALPEX
NAFNÁL ø15 SAMSVARAR ø20x2,8 ALPEX
NAFNÁL ø12 SAMSVARAR ø16x2,2 ALPEX

Samþykkt þann

03 JULI 2007

Byggingufultrúinn í Hafnarfirði
F.H.Sigurbjartur Halldórsson



GÓLFHITI		
HVANNAKUR 10		
SLAUFAR NR.	HERBERGI	LENGD m.
01	GEYMSLA	36
02	BADHERBERGI	33
03	HÖL	55
04	HERBERGI	84
05	HERBERGI + GANGUR	93
06	ANDDYRI + GANGUR	78
07	BÍLSKÜR	78
08	BÍLSKÜR	65
09	HJÓNAHERBERGI	127
10	BADHERBERGI + ÞVOTTAHÖS	65
11	ELDHÖS	105
12	ELDHÖS + BORDSTOFA	88
13	STOFA	79
13	STOFA	79
14	STOFA	75
15	SJÓNVARPSHÖL	103
16	HERBERGI	86
17	FATAHERBERGI	36
Samt.		1240

SKÝRAN 19 : 108 REYKJAVIK : Sími: 517 9050 : NETFANGI: jmg@stak.is, gha@stak.is	VERKFRÆÐI: 511	DAGS: 12.06.07
SKÓGARÁS 20 HAFNARFIRÐI	POSLEIÐ: ENBÝLUSHÖS	DEYSLUR: 07.32
HIÐAKERFI: 1. OG 2.HÆÐ GRUNNMYND GÓLFHITALAGNIR	SKYPRÖÐ: Jón Guðmundsson 280295-4329	STOFNA: FRUMÓTGÁFA DEYSLUR: 1:50
MAKUR: GH	TEIÐNAR: RR	HELI: JYRFAÐ: JG
		511