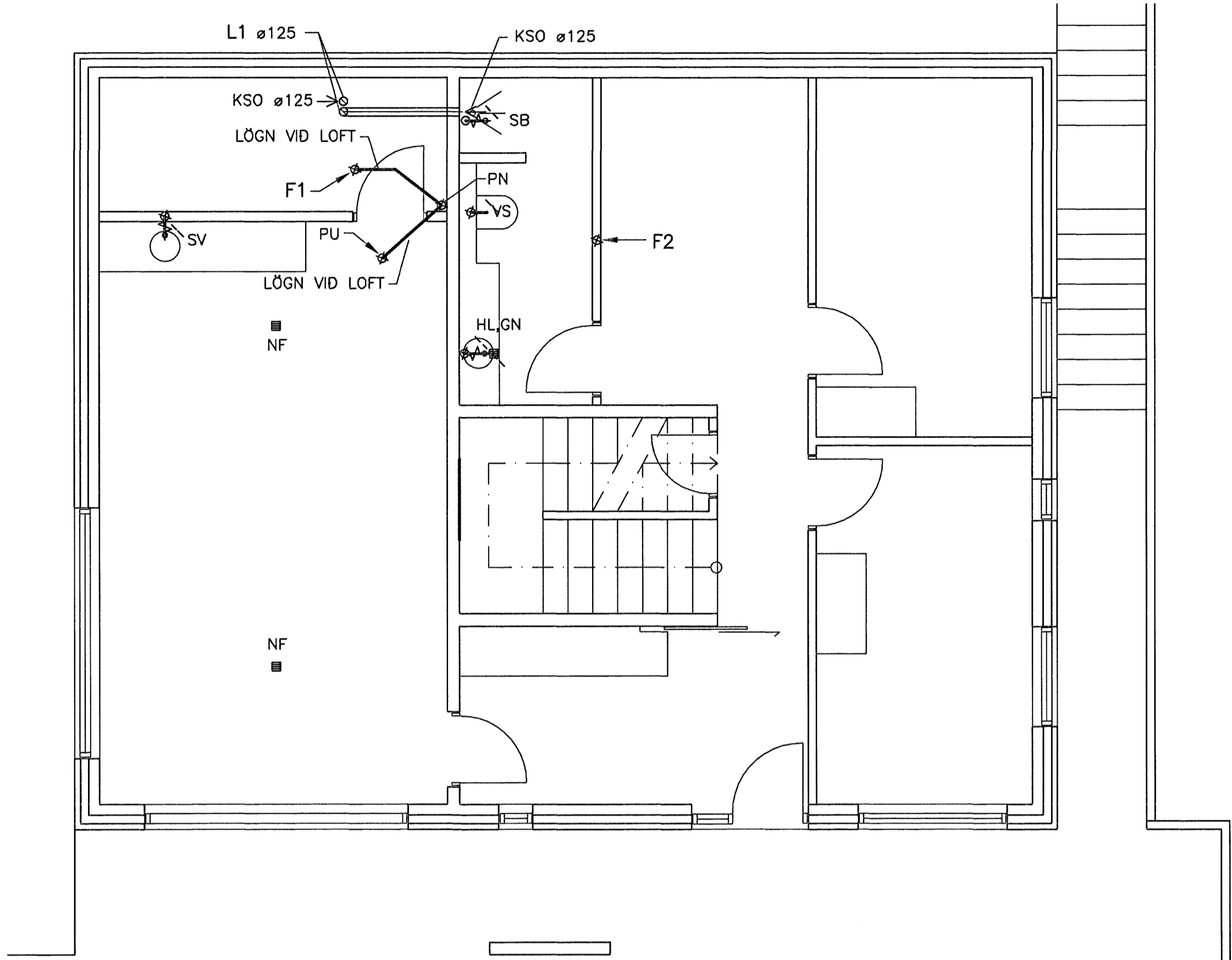
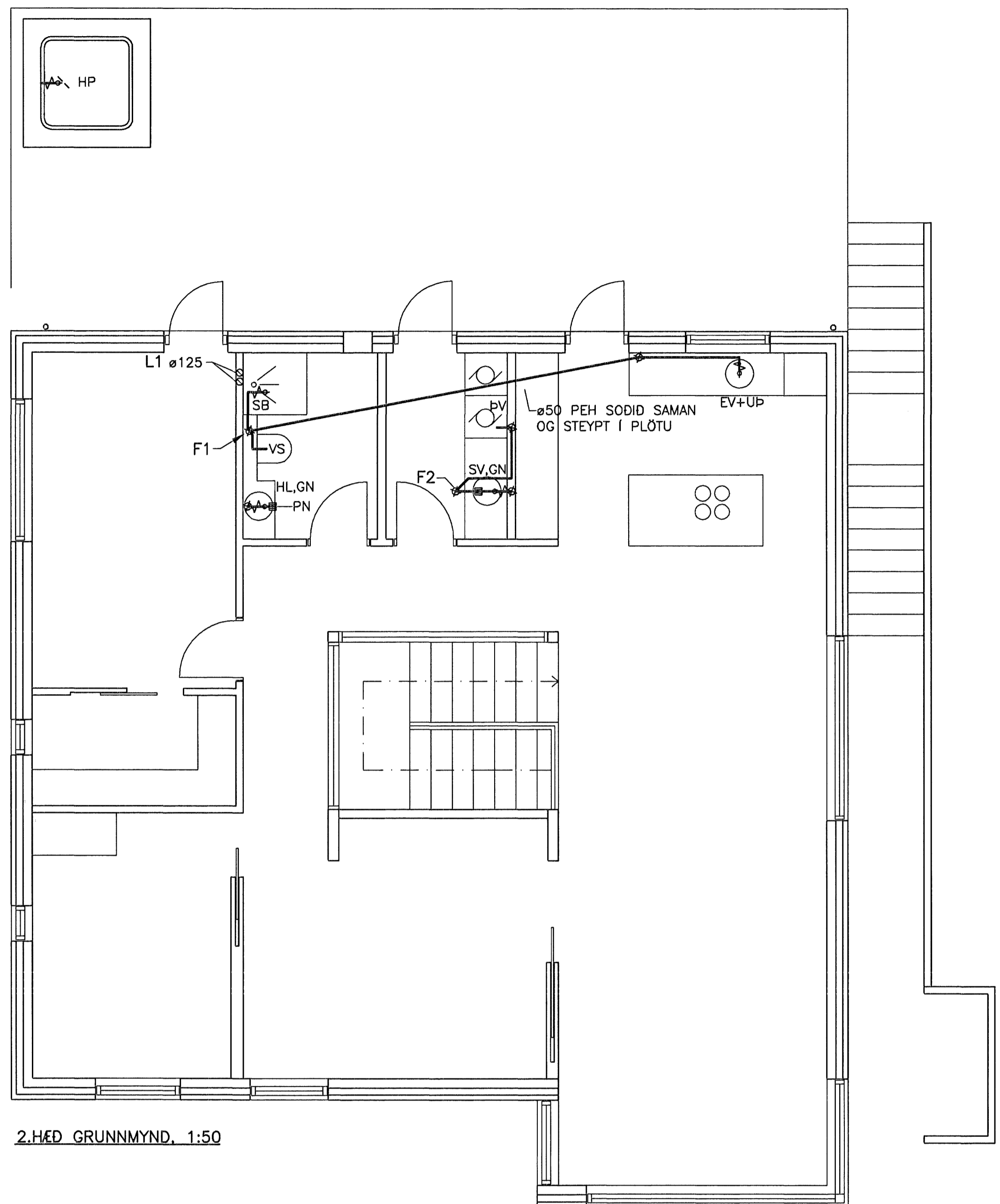


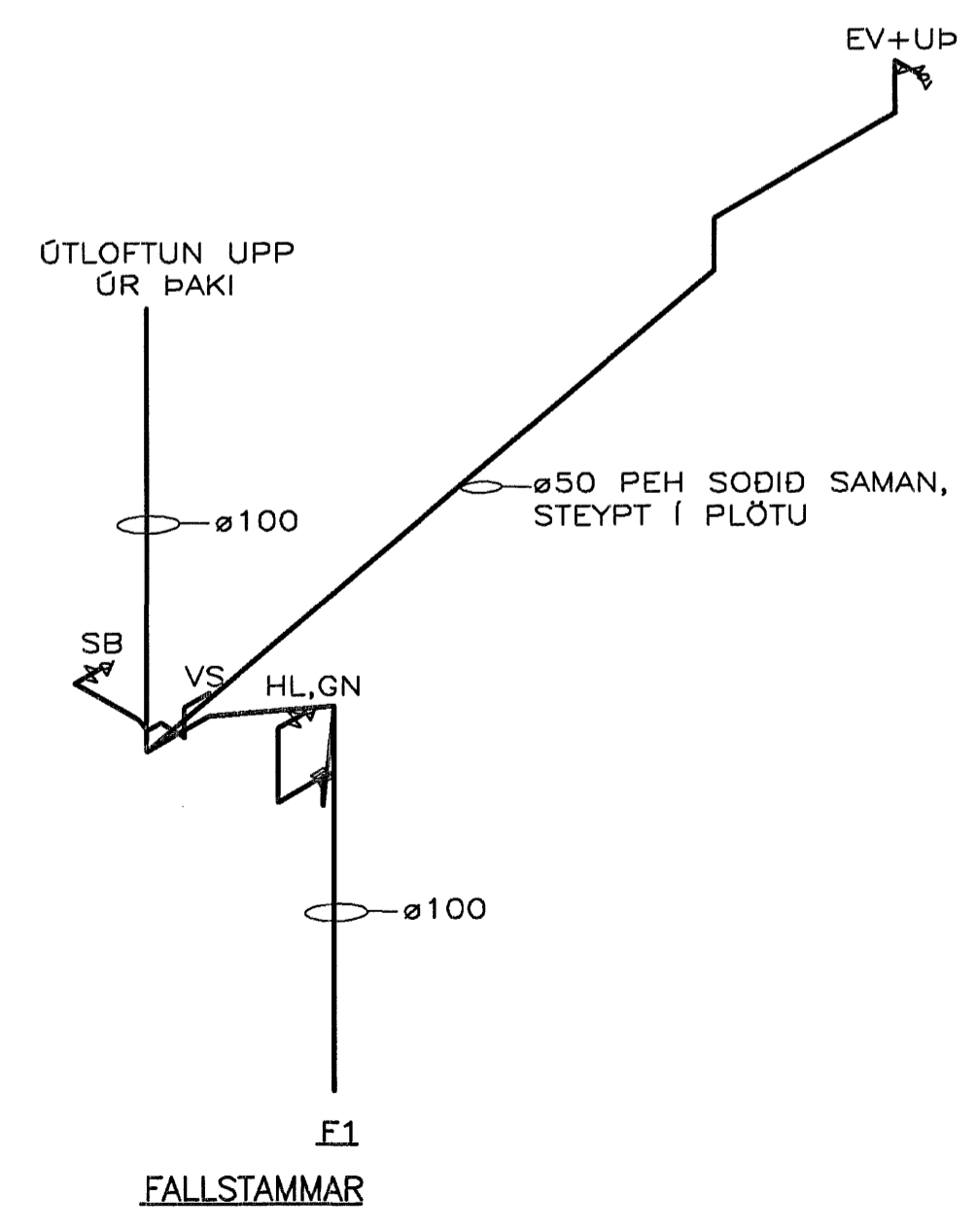
DAGS:	NR:	BREYTINGAR:	SAMB:



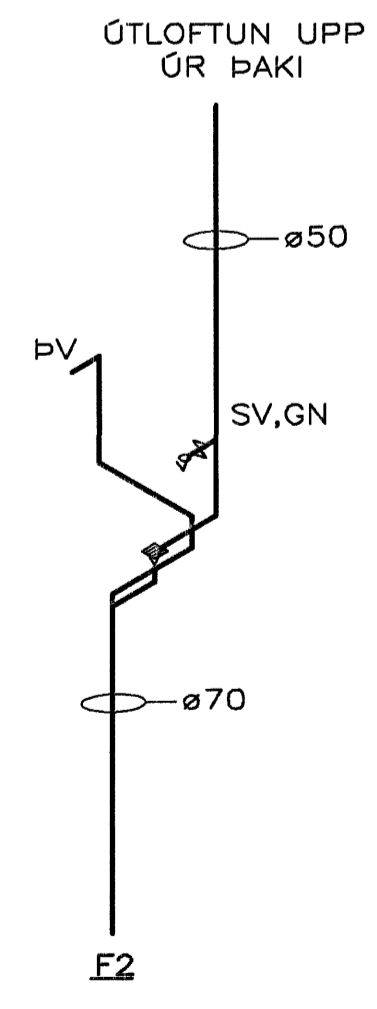
1.HÆÐ GRUNNMYND, 1:50



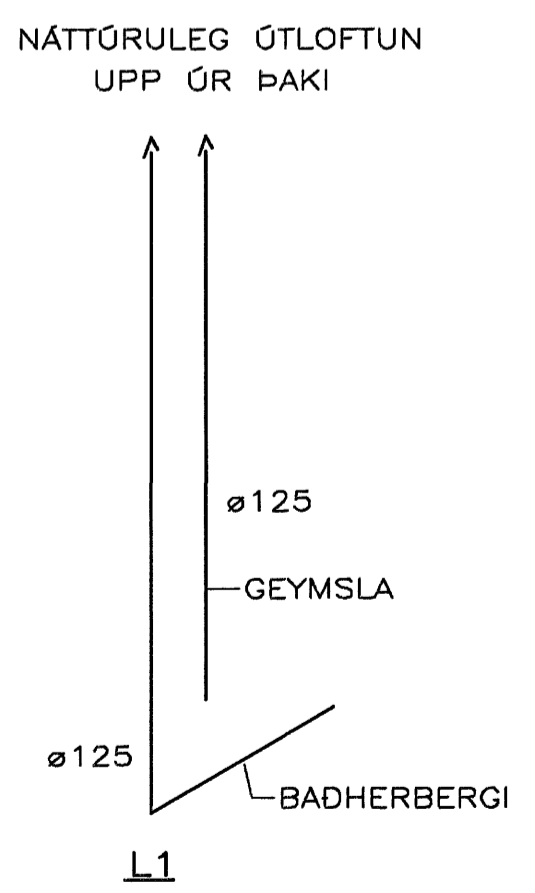
2.HÆÐ GRUNNMYND, 1:50



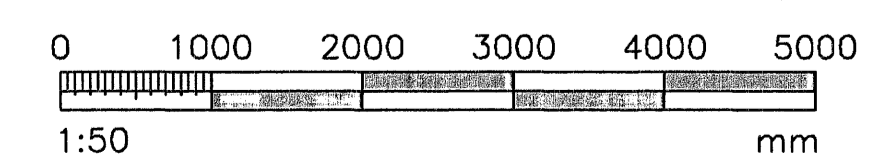
FALLSTAMMAR



F2



LOFTRÆSISTOKKAR



Samþykkt þann
03 JULI 2007
Byggingfulltrúinn í Hafnarfirði
F.h. Sigurbjartur Halldórsson

VERKFRÆÐIÞJÓNUSTAN EHF

SKEMAN 19 - 108 REYKJAVÍK - SM: 517 9050 - NETFANG: jang@teknik.is, ghor@teknik.is	VERKSGRAFI: 07.32	DAGS: 12.06.07
SKÓGARÁS 20 HAFNARFIRÐI	DRÖGMAÐUR: EINHÝLUSHÖS	DRÖGMAÐUR: 311
FRÁMVLINGU- OG LOFTRÆSISKEPPI: 1. OG 2.HÆÐ GRUNNMYND FALLSTAMMAR OG LOFTRÆSISTOKKAR	DRÖGMAÐUR: Jón Guðmundsson 280255-4329	DRÖGMAÐUR: FRUMTÖGÁFA 1:50
DRÖGMAÐUR: GH	DRÖGMAÐUR: RR	DRÖGMAÐUR: JG
311		