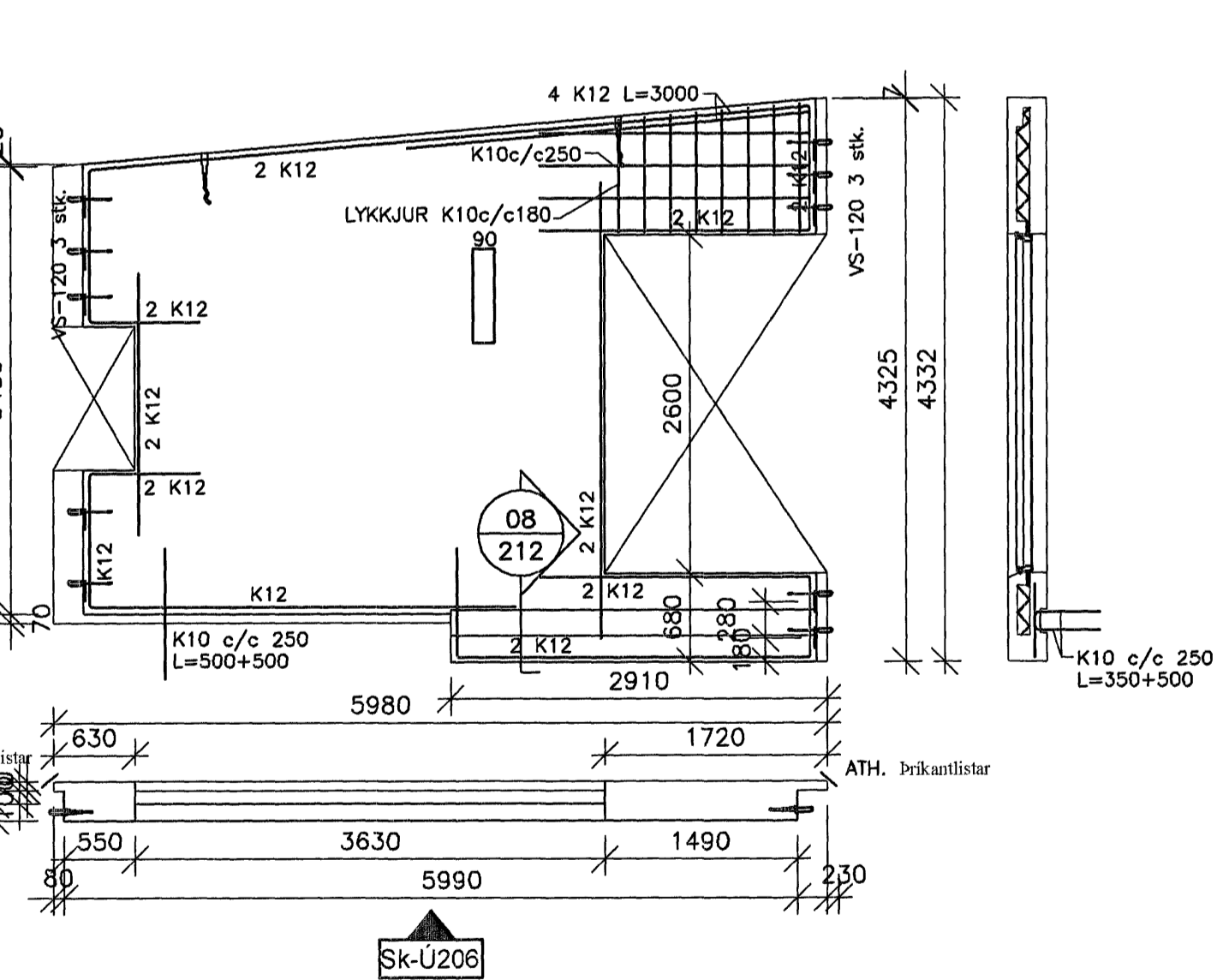
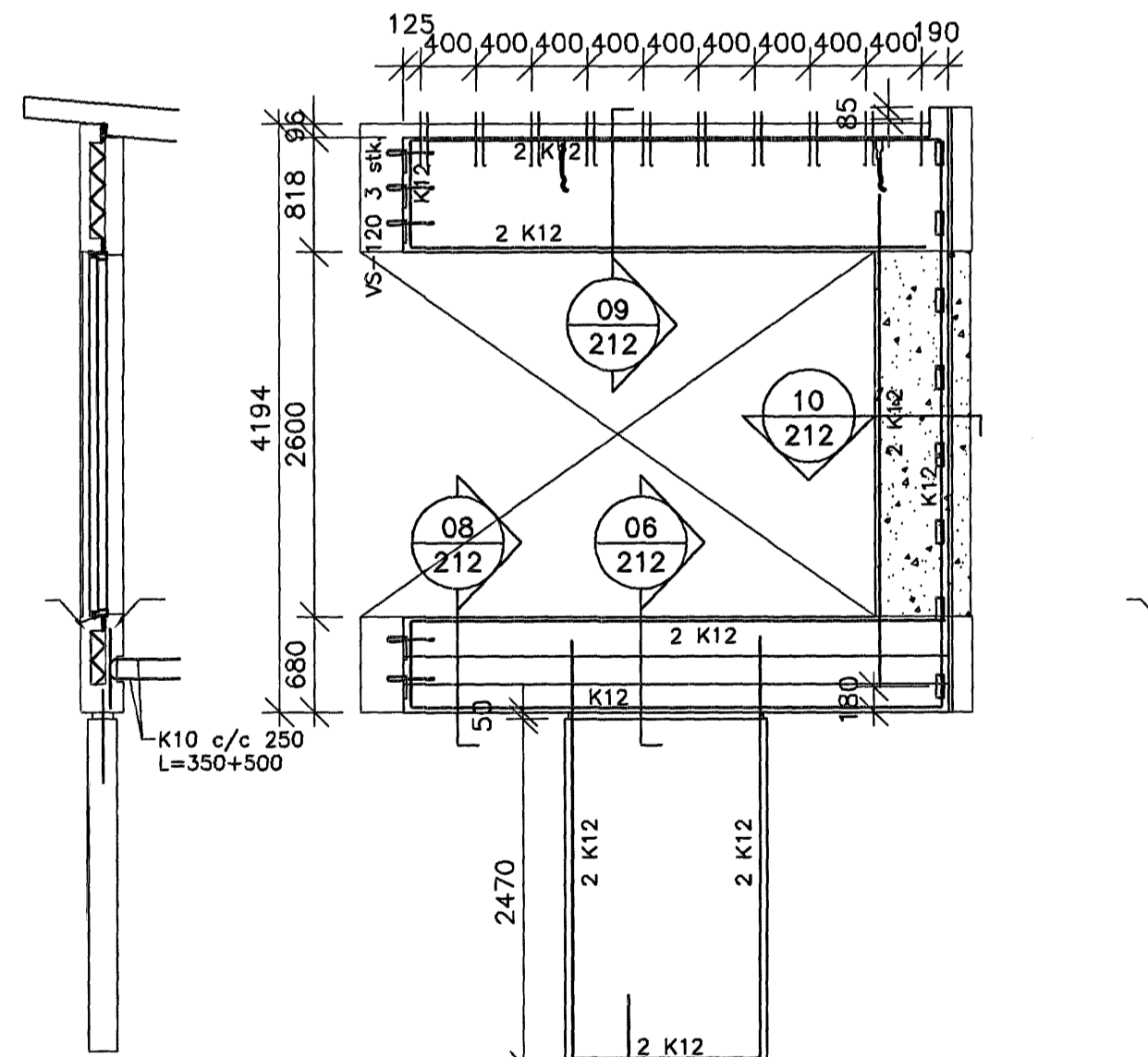


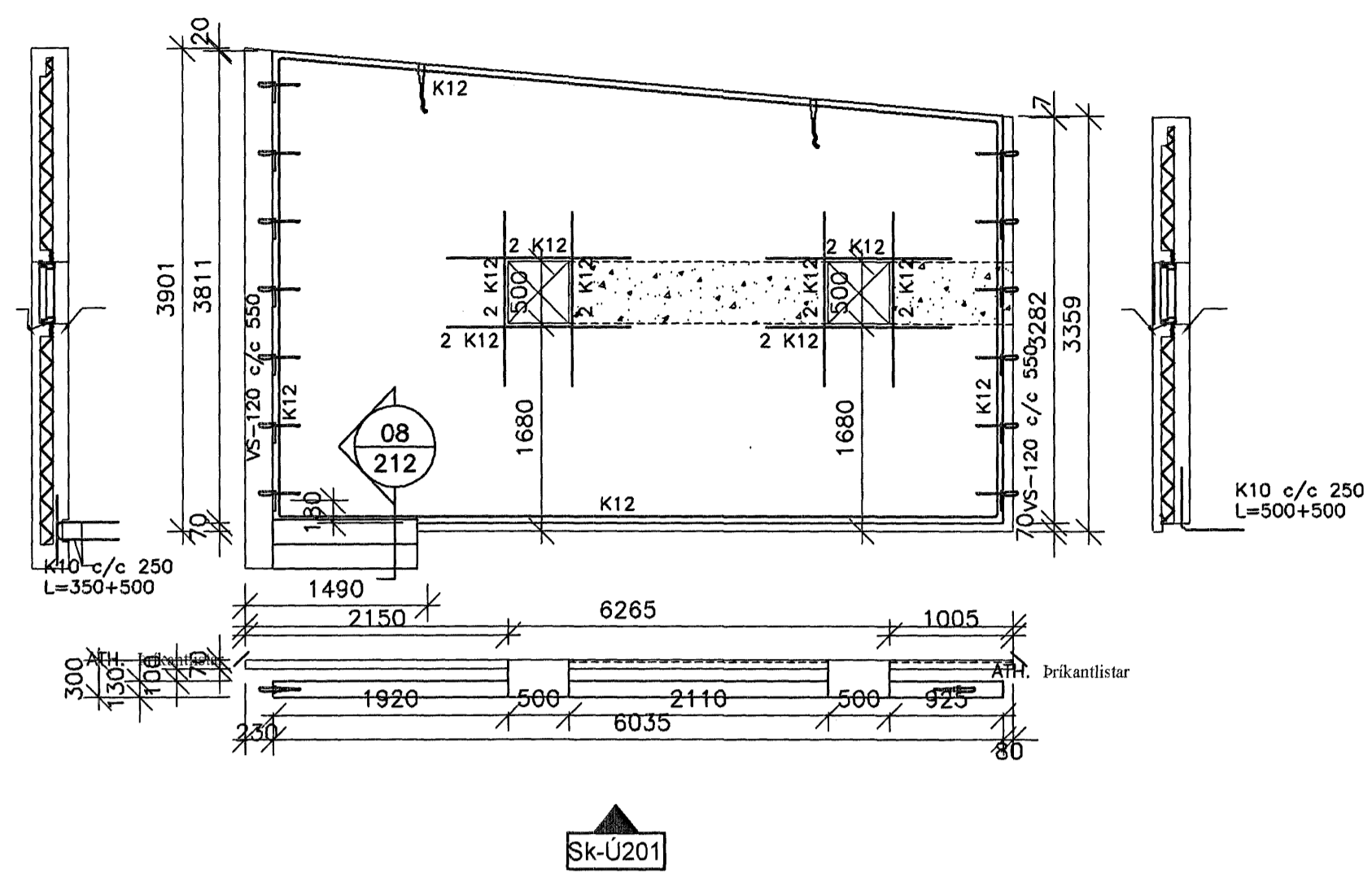
EININGAR 2.HÆÐ, GRUNNMYND 1:50



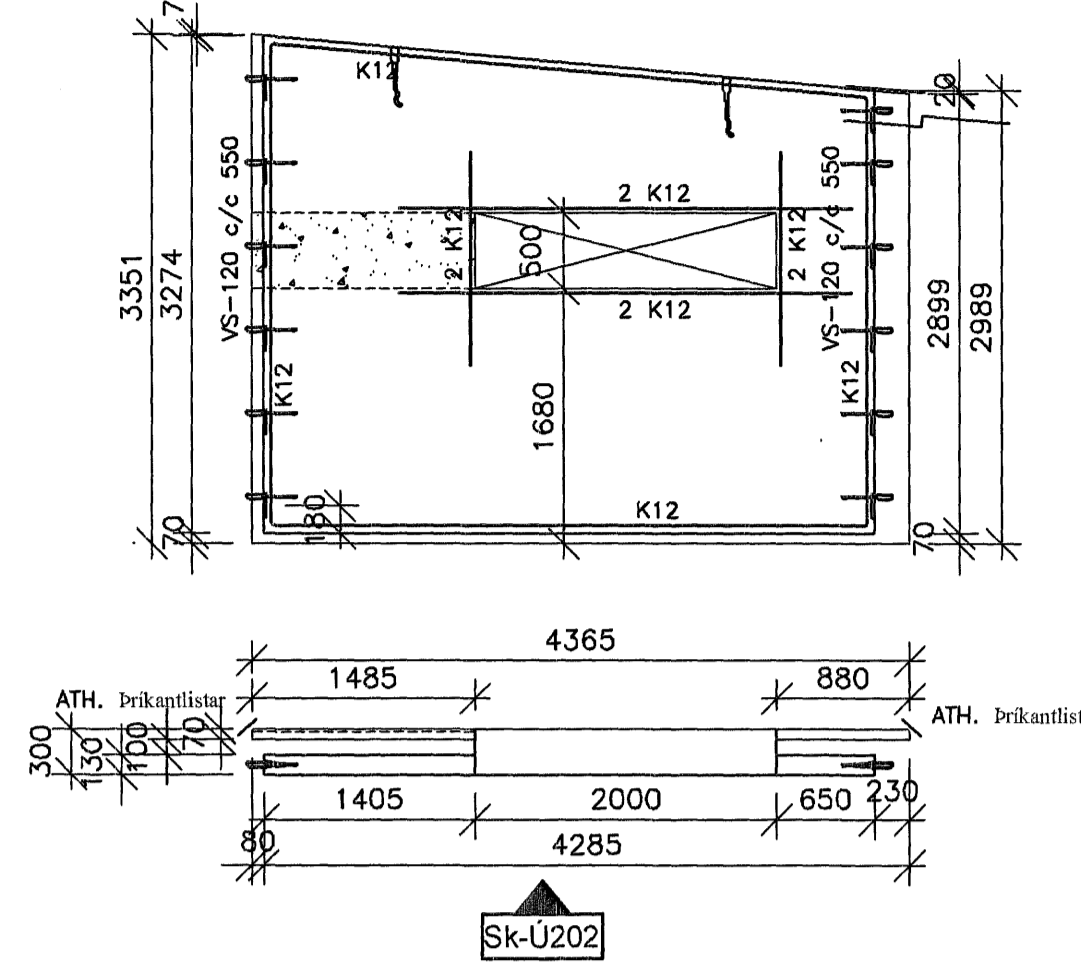
Sk-U206



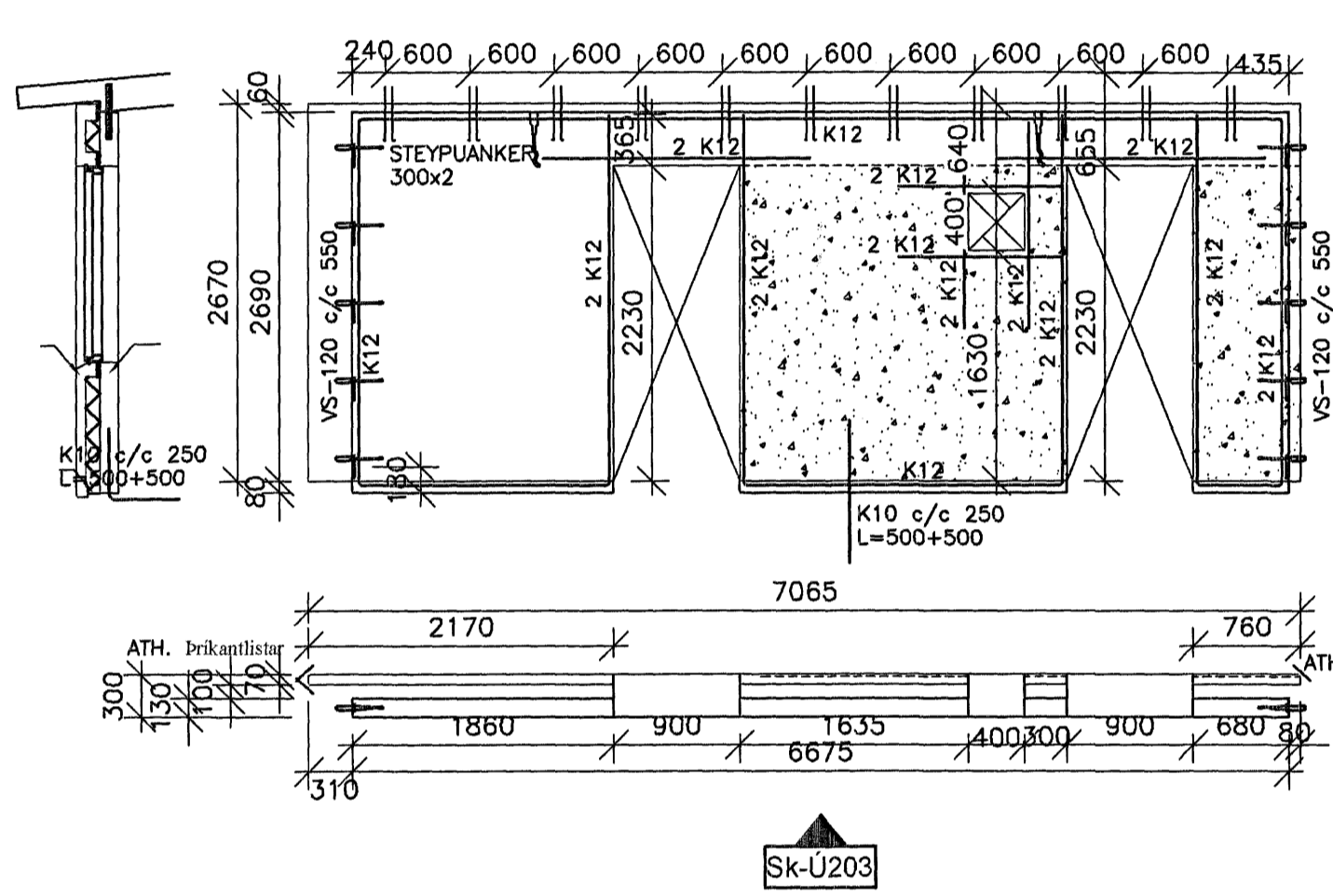
Sk-U208



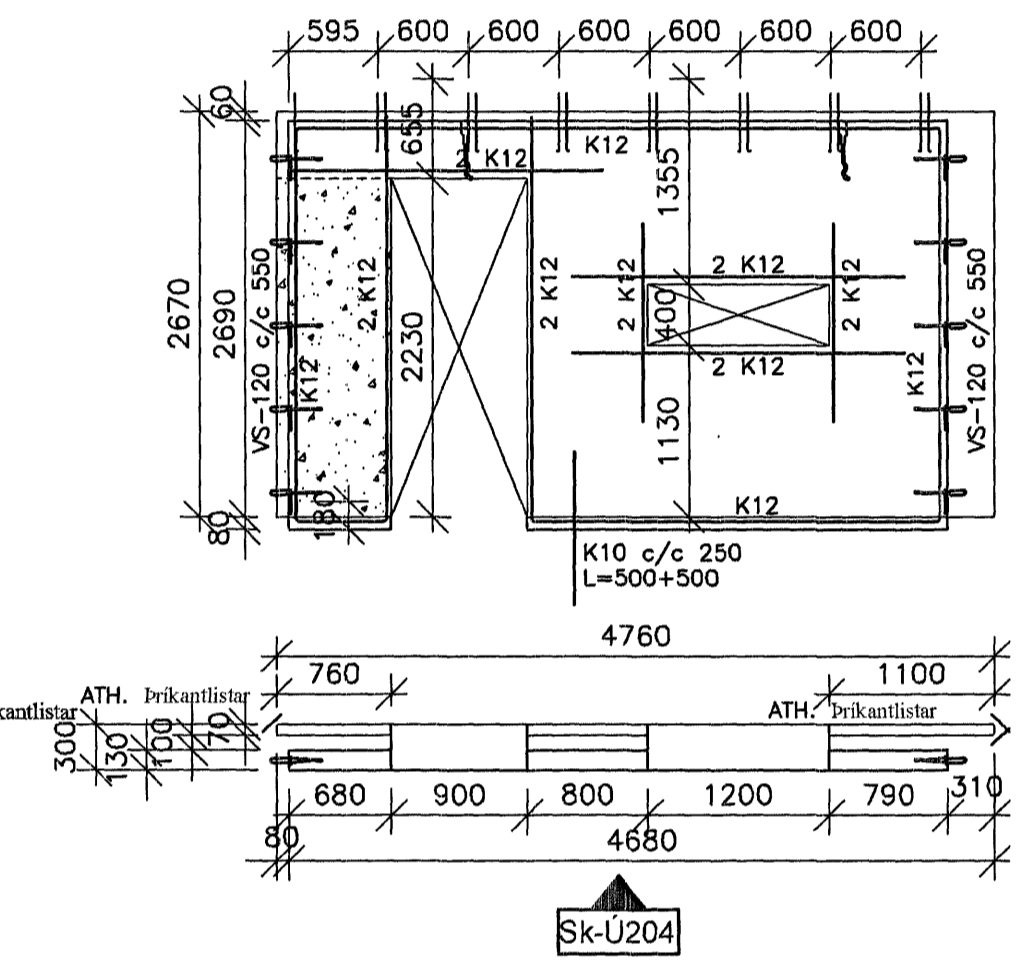
Sk-U201



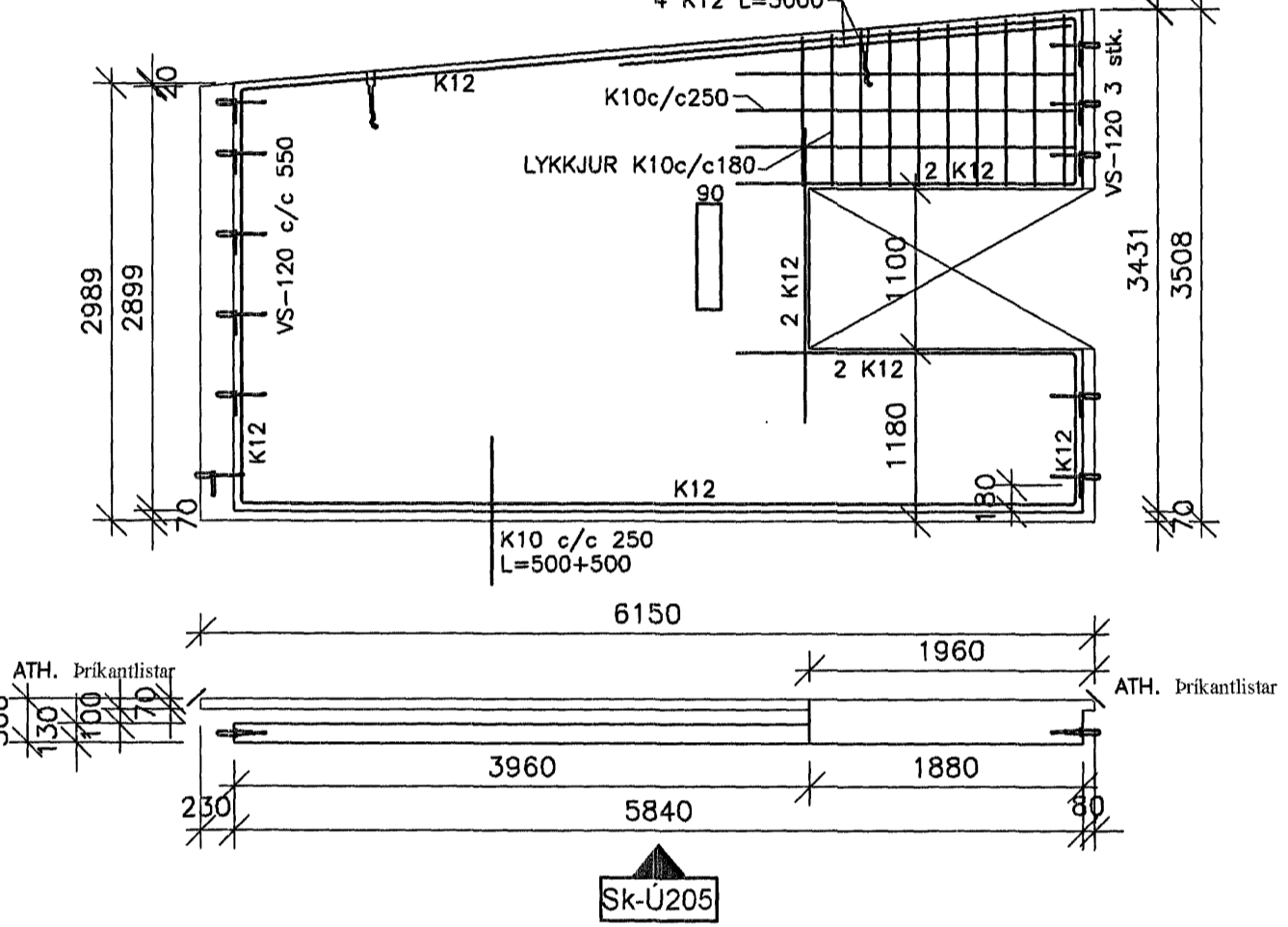
Sk-U202



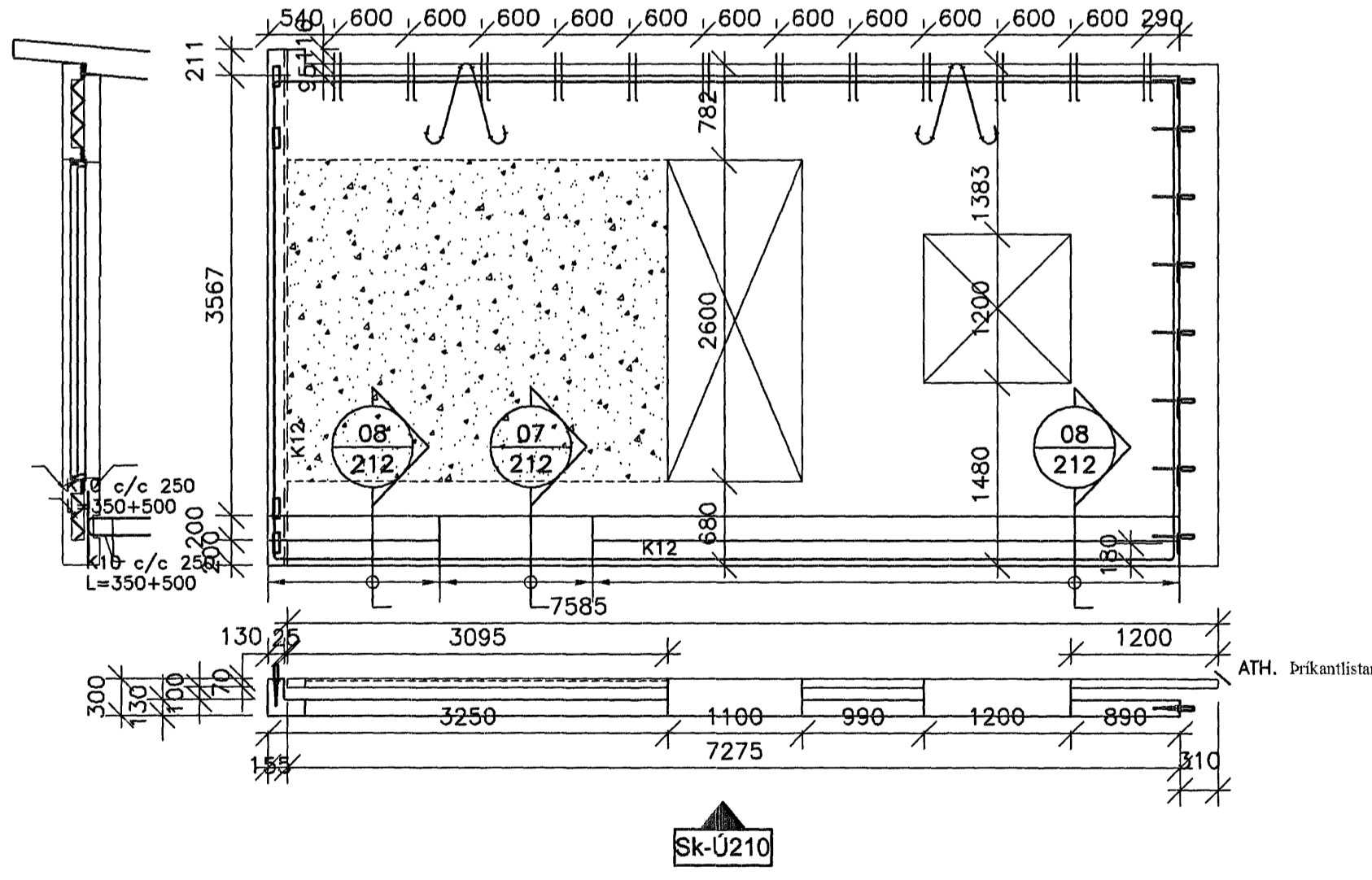
Sk-U203



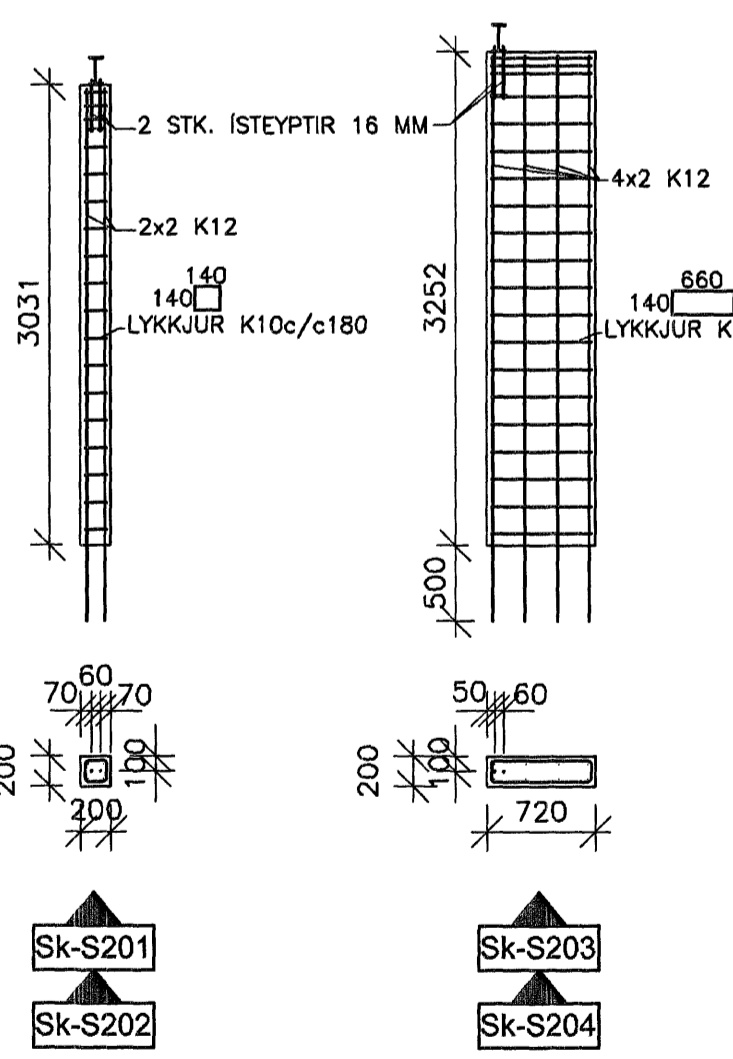
Sk-U204



Sk-U205



Sk-U210



Sk-S201

Sk-S203

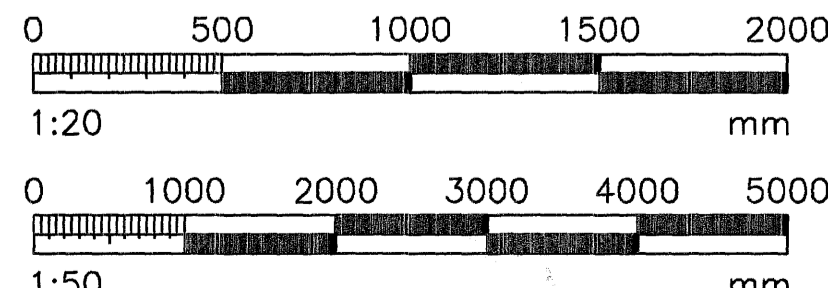
Sk-S202

Sk-S204

JÁRNÞENDING I EININGAR

I VEDURKÁPU KEMUR ÞENDINET K189 MED K10 VID ALLAR BRÓNIR OG GÖT.
 I BURÐARHLUTA KEMUR ÞENDINET K257 OG K12 VID ALLAR BRÓNIR OG 2 K12 VID GLUGGA OG GÖT.
 I ÖTVEGGJAEININGAR (ÞYKKT 200 mm) SEM ERU EKKI MED VEDURKÁPU KEMUR TVÖFOLD GRIND K10 c/c200.
 I INNVEGGJAEININGAR (ÞYKKT 150 mm) KEMUR ÞENDINET K257.

INNÞELLING I VEDURKÁPU 16 MM



DATE	NR.	BREYTINGAR	SAH

SKÝRINGAR SJÁ TEIKN. NR. 200

Samykktt þann
 03 JULI 2007

Byggingufultrúinn í Hafnarfirði
 F.h. Sigurbjartur Halldórsson

VERKFRÆÐIÞJÓNUSTAN EHF

ORÐSÁFÉÐUR 3 - 108 REYKJAK - SM: 520 9900 - NETFANG: jorg@retekna.is	PROJEKTUR: 07.32	DATE: 12.06.2007
SKÓGARÁS 20	POSLEIÐ: 211	DRÖG: 211
HAFNARFJÓRDUR	STYPT HÖS	STYPT HÖS
BLISSARVERK:	DRÖG: 156 Guðmundsson	FRUMÓTGÁFA
EININGAR 2.HÆÐ, GRUNNMYND	DRÖG: 280255-4329	DRÖG: 1:20/1:50
SNB	DRÖG:	DRÖG: 221
ANTAR: CH	DRÖG: CH	DRÖG: CH