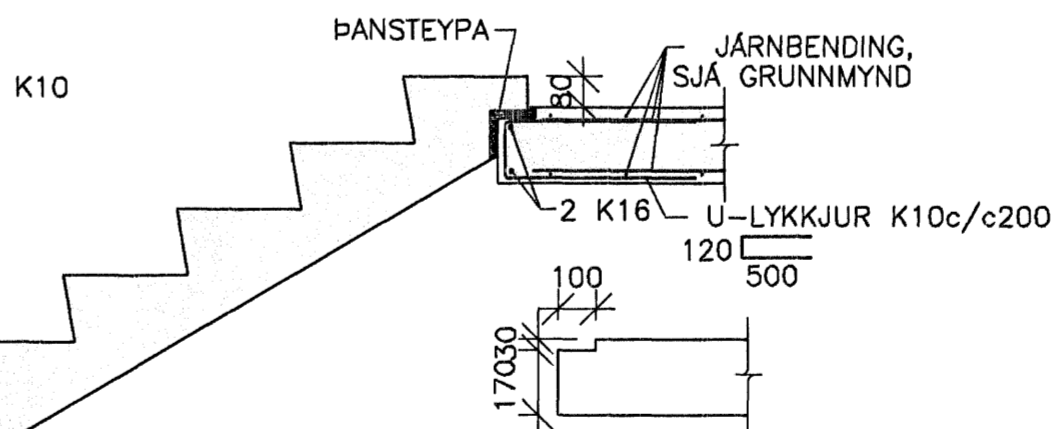
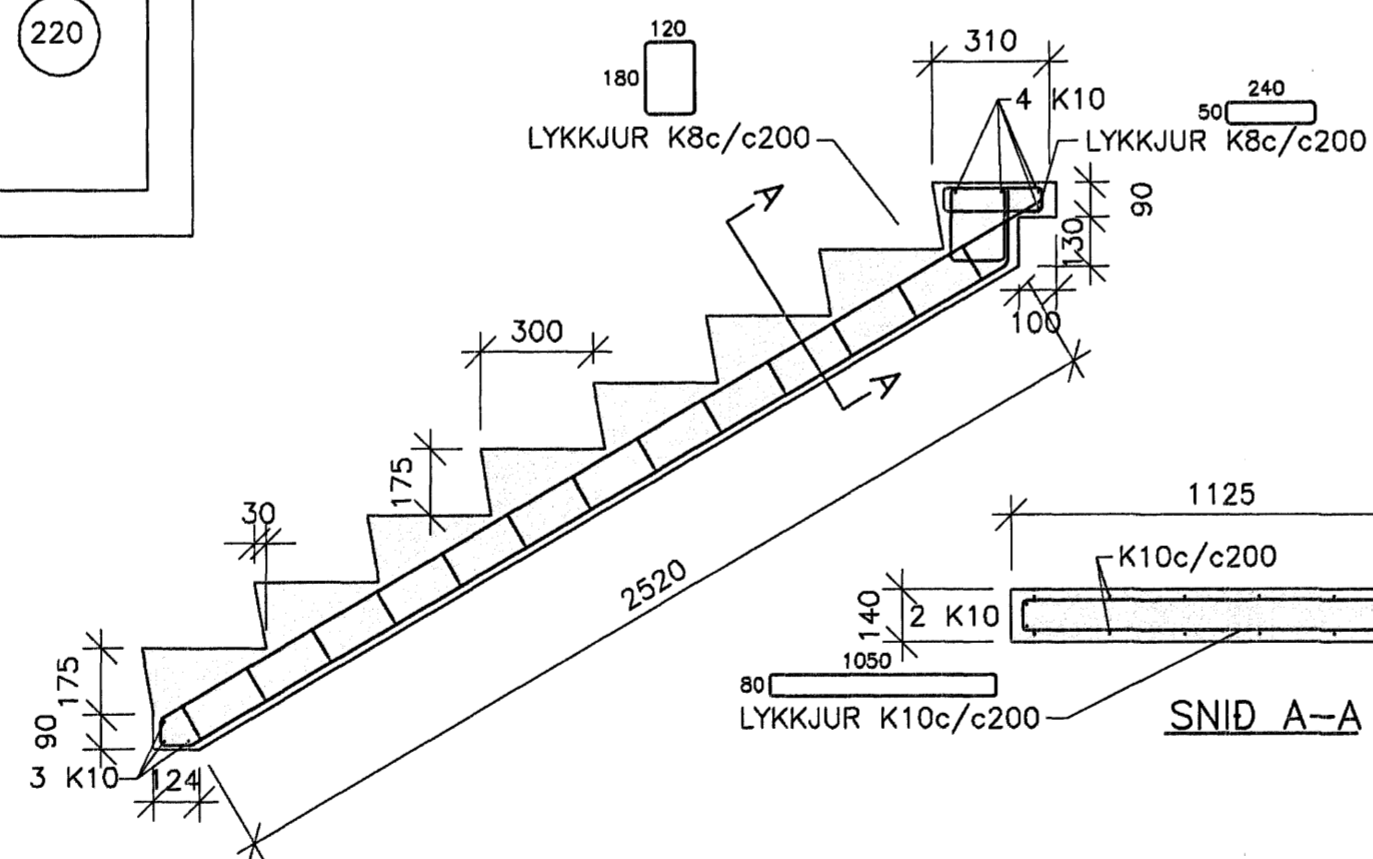
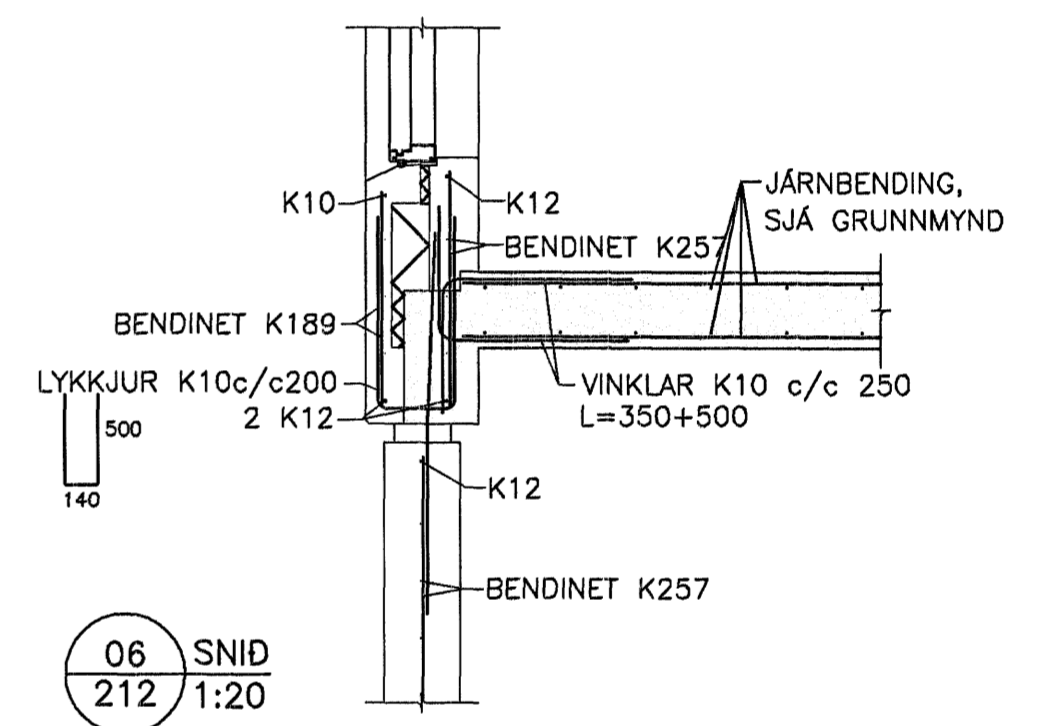
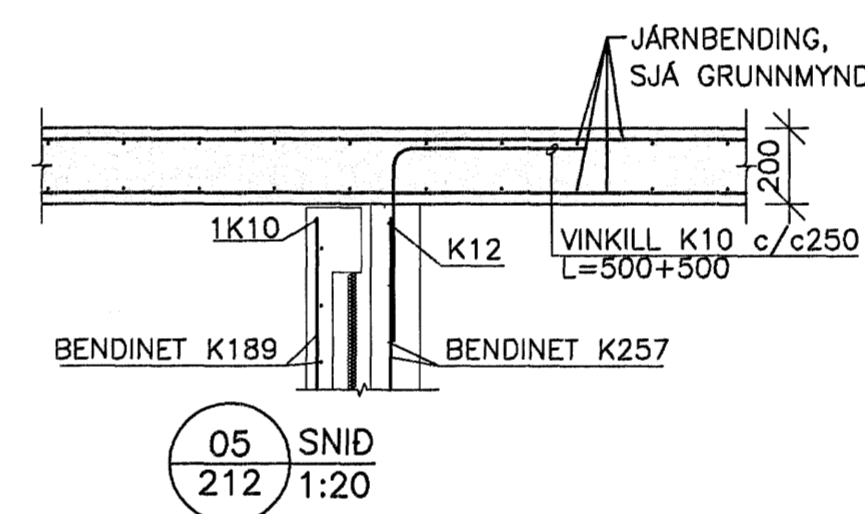
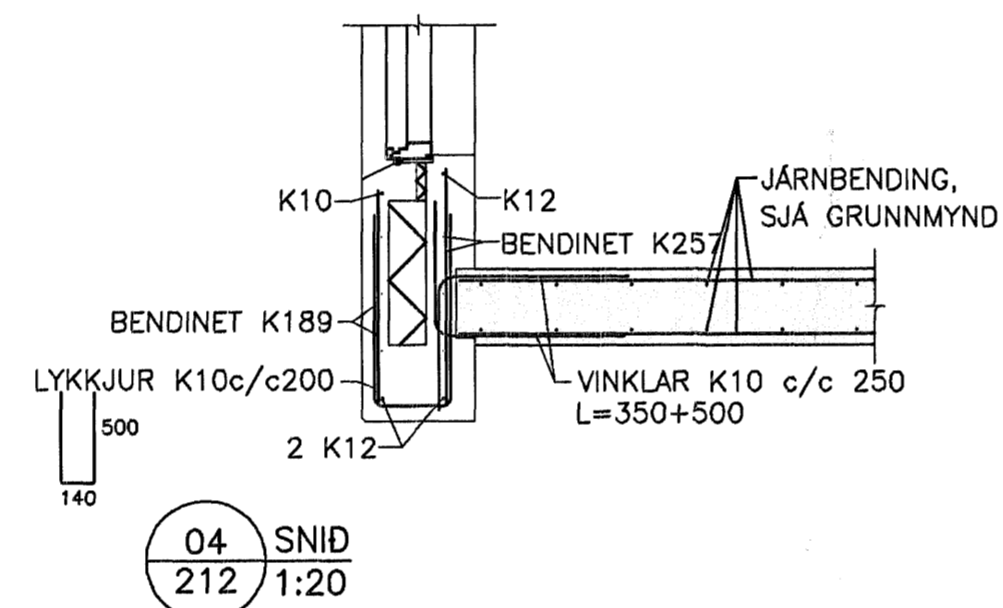
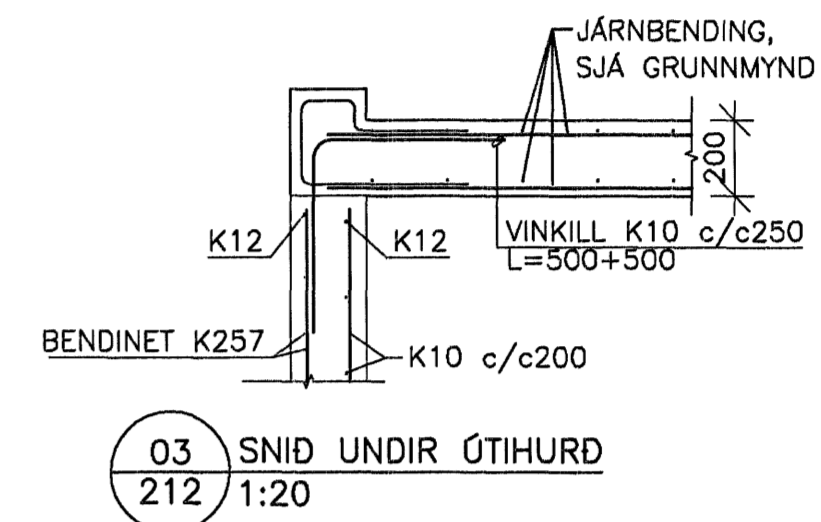
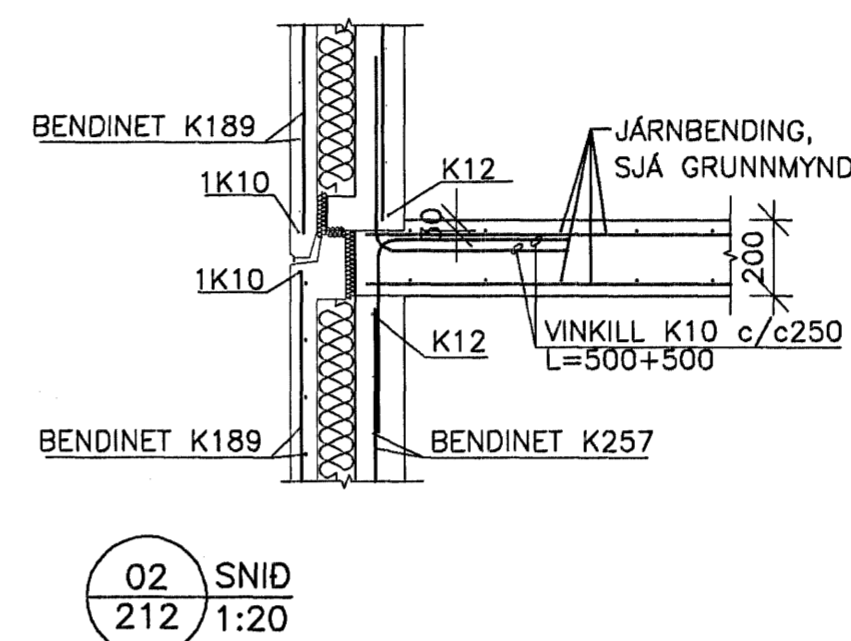
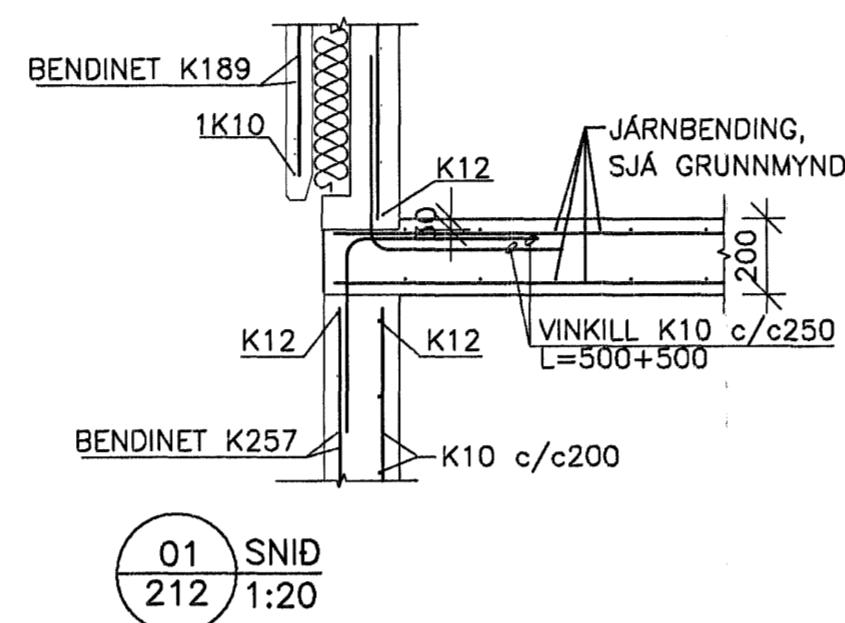
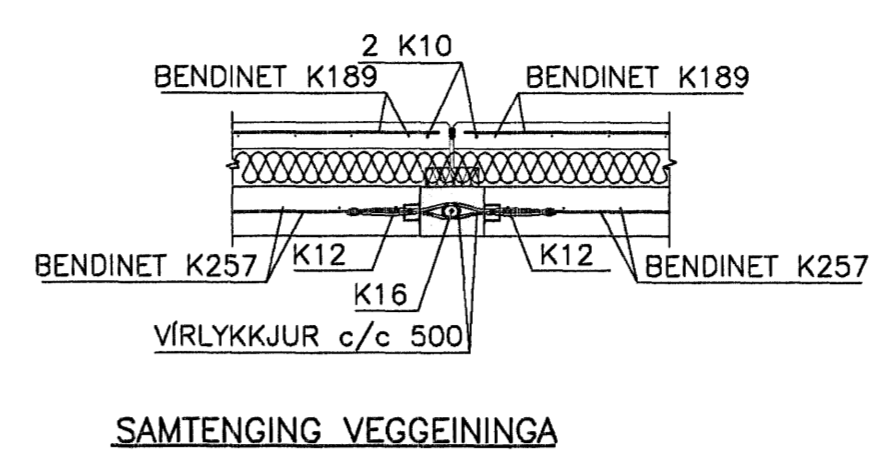
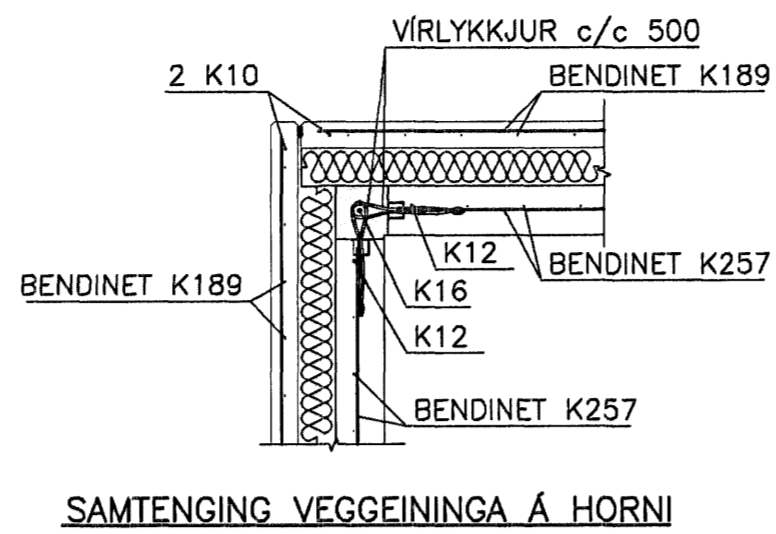
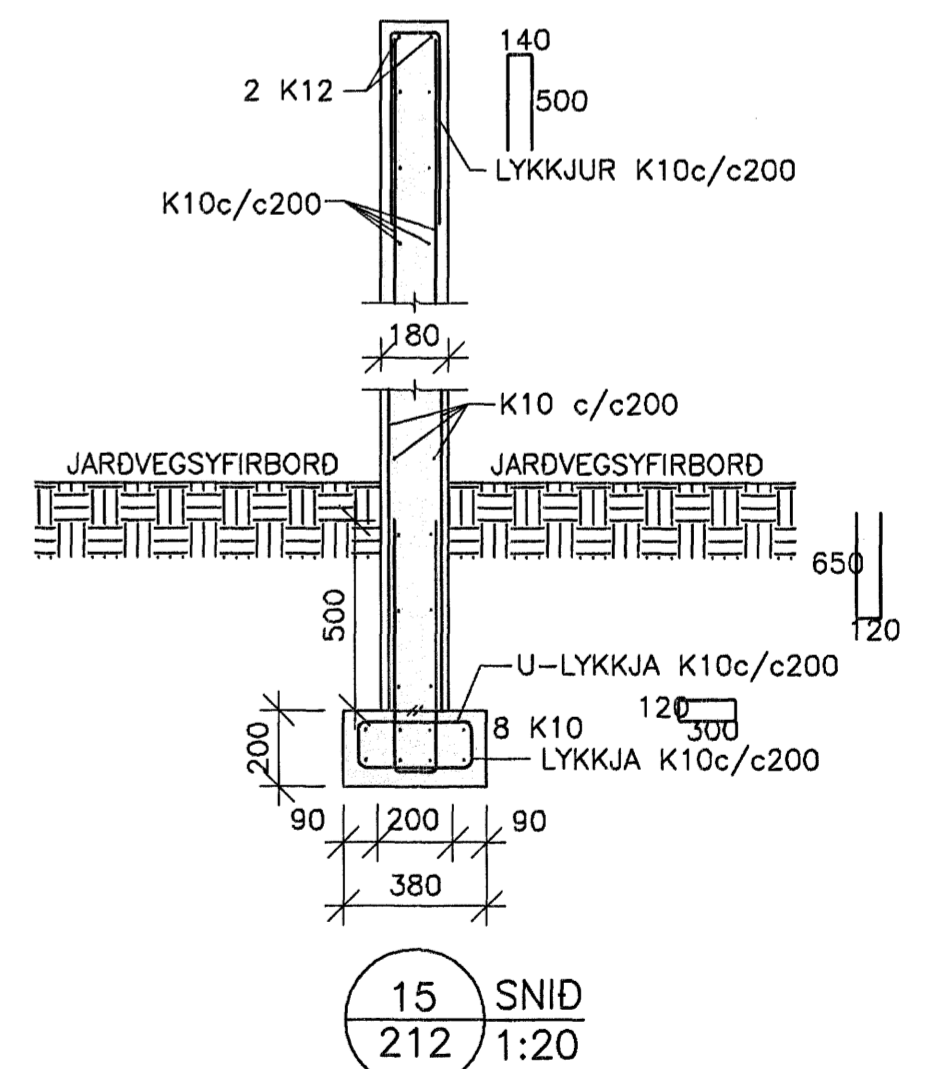
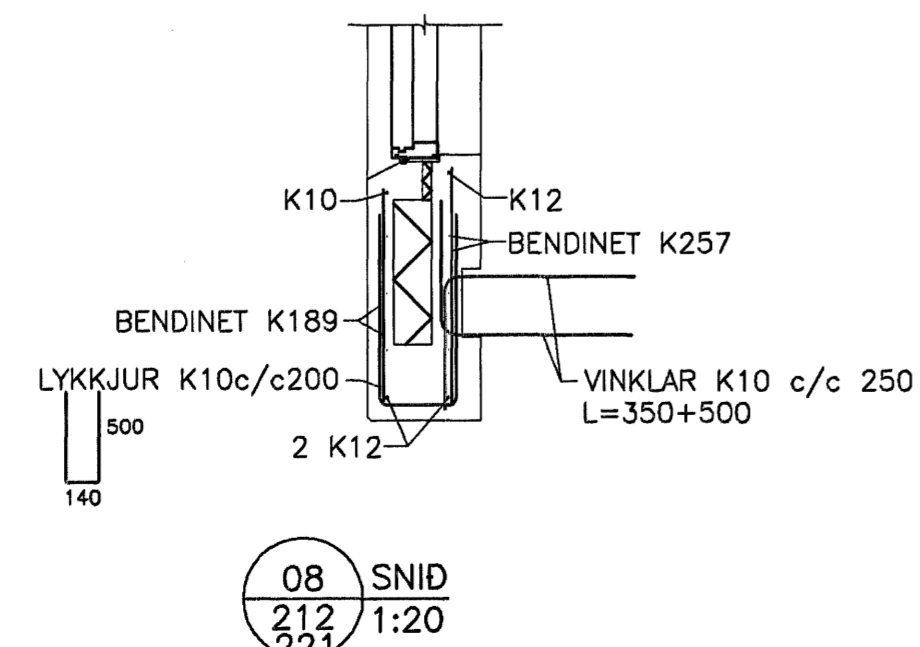
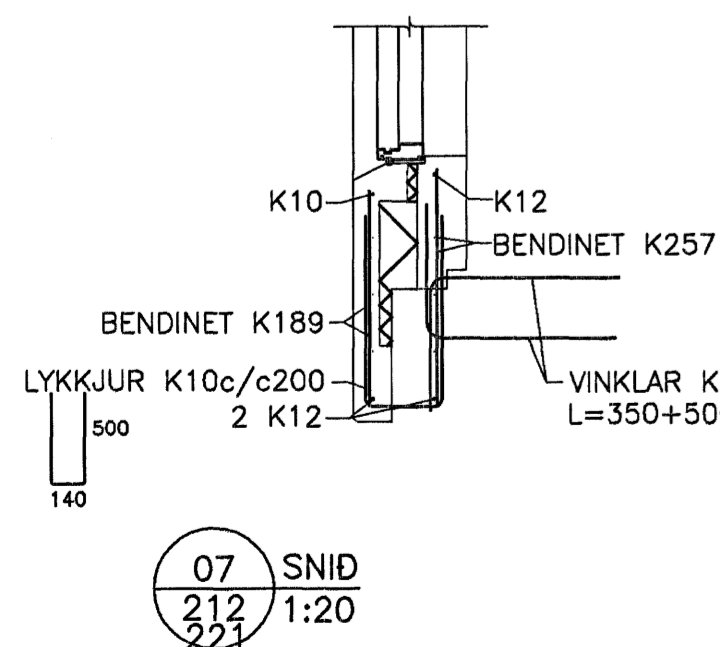


PLATA YFIR 1.HÆÐ. GRUNNMYND 1:50



SÉRMYND FORSTEYPTS STIGA, 1:20

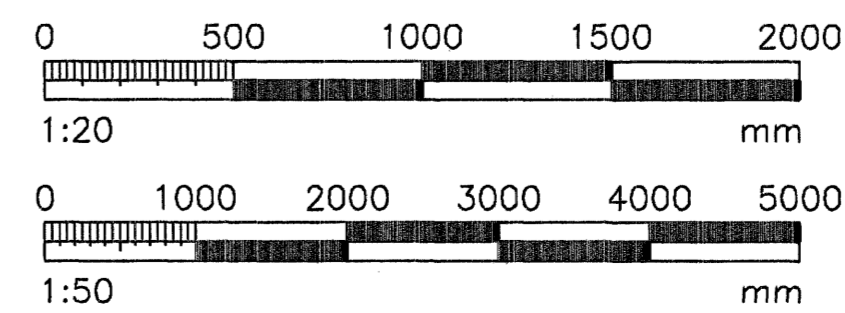


15 SNID 212 1:20

SKÝRINGAR SJÁ TEIKN. NR. 200

Samþykkt þann
03 JULI 2007
Byggingufulltrúinn í Hafnarfirði
F.h. Sigurbjartur Halldórsson

VERKFRÆÐIÞJÓNUSTAN EHF



SKÓGARÁS 20 HAFNARFJÖRÐUR	07.32	12.06.2007
FRUMÓTGÁFA	211	211
Jón Guðmundsson 280255-4329	FRUMÓTGÁFA	1:20/1:50
212		