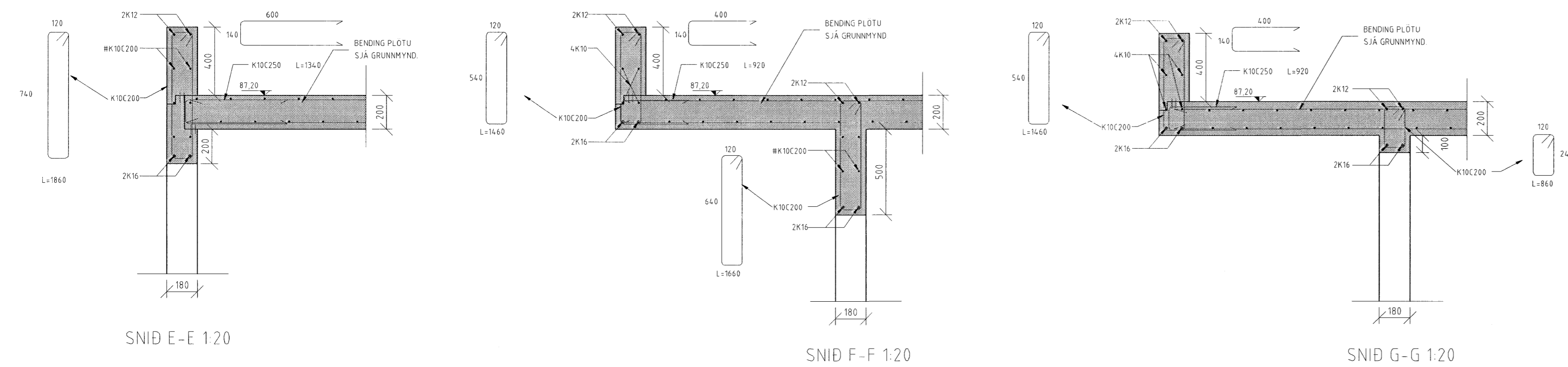


SNID A-A 1:20

SNID B-B 1:20

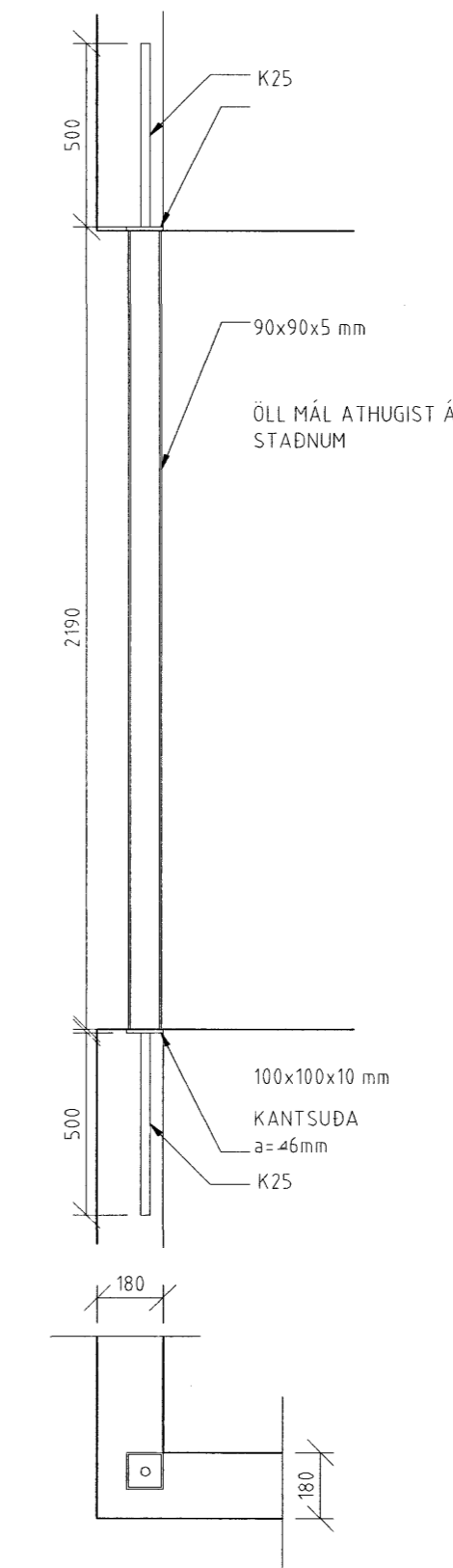
SNID C-C 1:20



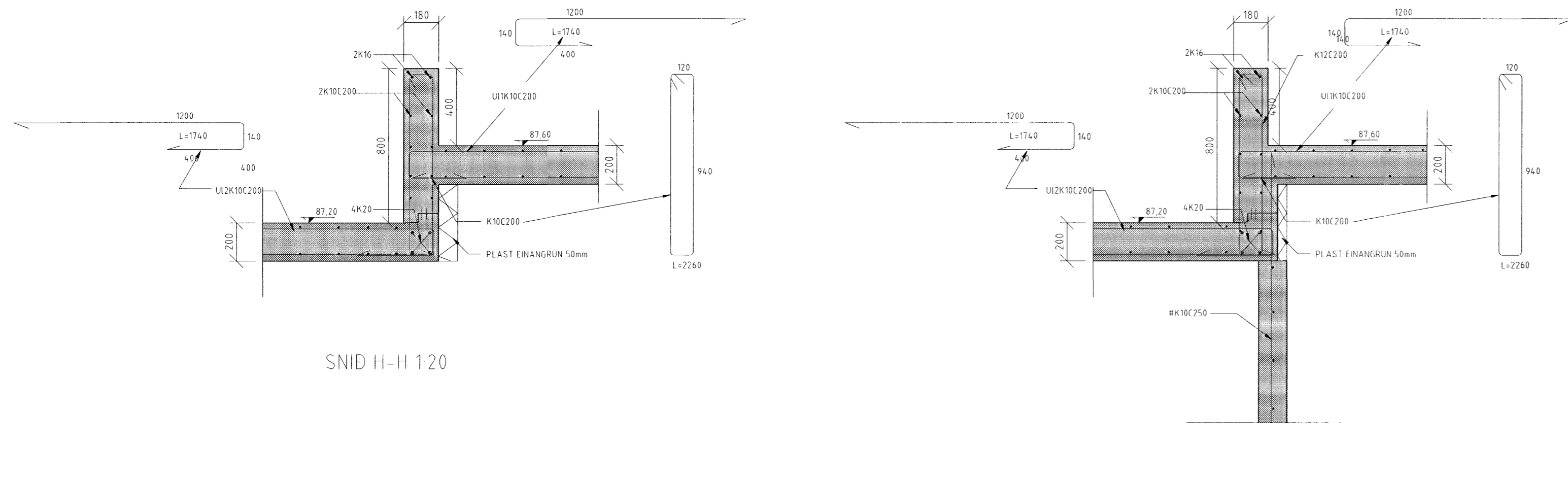
SNID E-E 1:20

SNID F-F 1:20

SNID G-G 1:20

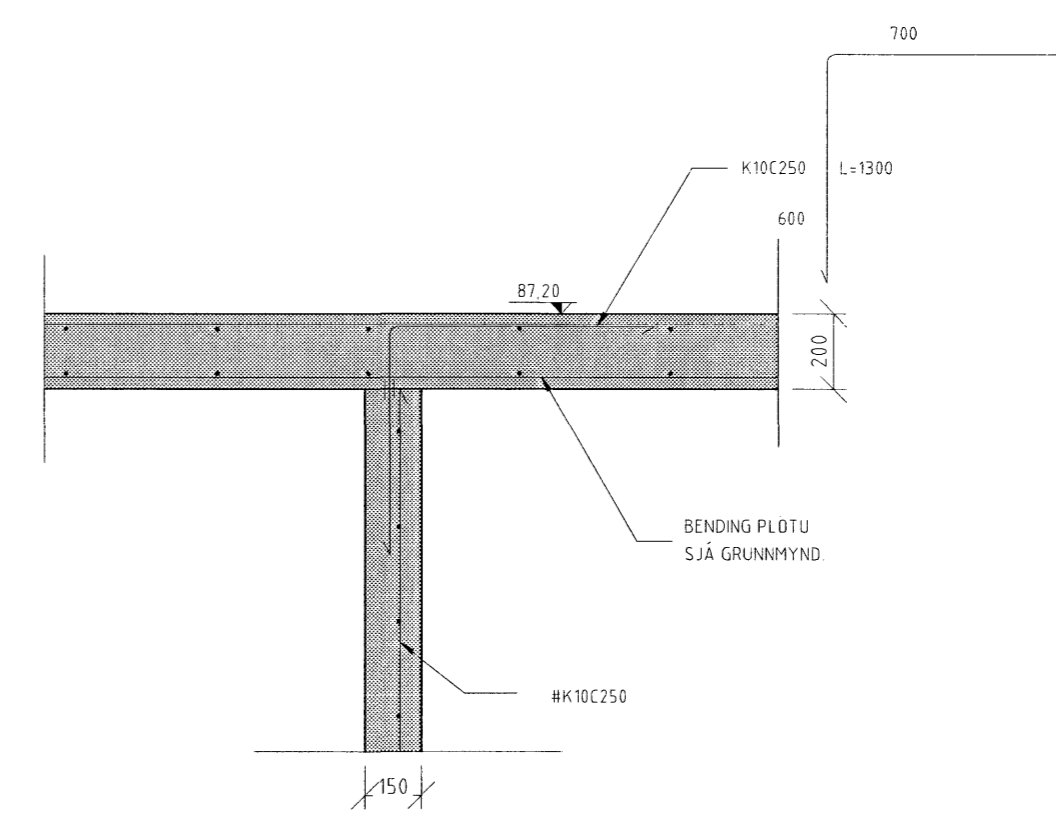


GLUGGASÚLA 1:20



SNID H-H 1:20

SNID I-I 1:20



SNID J-J 1:20

SNID Í PLOTU Á EFRI HÆÐ 1:20
HLÍÐARÁS 5

Samþykkt þann 09 JULI 2007
Byggingufultrúinn í Hafnarfirði
F.h. Sigurbjartur Halldórsson

Sigrún Óla

Tilvísun:	Heiti teikningar:
X	
8	
7	
6	
5	
4	
3	
2	
1	
Br.	Dags.: Af. Som. Breyting:

Vignir Jónsson Byggingatæknifræðingur
Skipasundi 47 104-Reykjavík
Sími: 564-0224
e-mail: vignir1@solark.is

HLÍÐARÁS 5			
HAFNAFJÖRÐUR			
SNID Í PLOTU Á EFRI HÆÐ			
A-A TIL J-J HÚS NR 5			
VERK NR.	004	KVARDI	BL. NR.
TEKNI NR.	0024	1:20	13
Hannaf. V.J.	Tönn V.J.	Stítt. V.J.	Undirskriftir
Dagur	02.05.2007	Samþykkt	VIGNIR JÓNSSON
Bl.	020561-4759	Breyting	