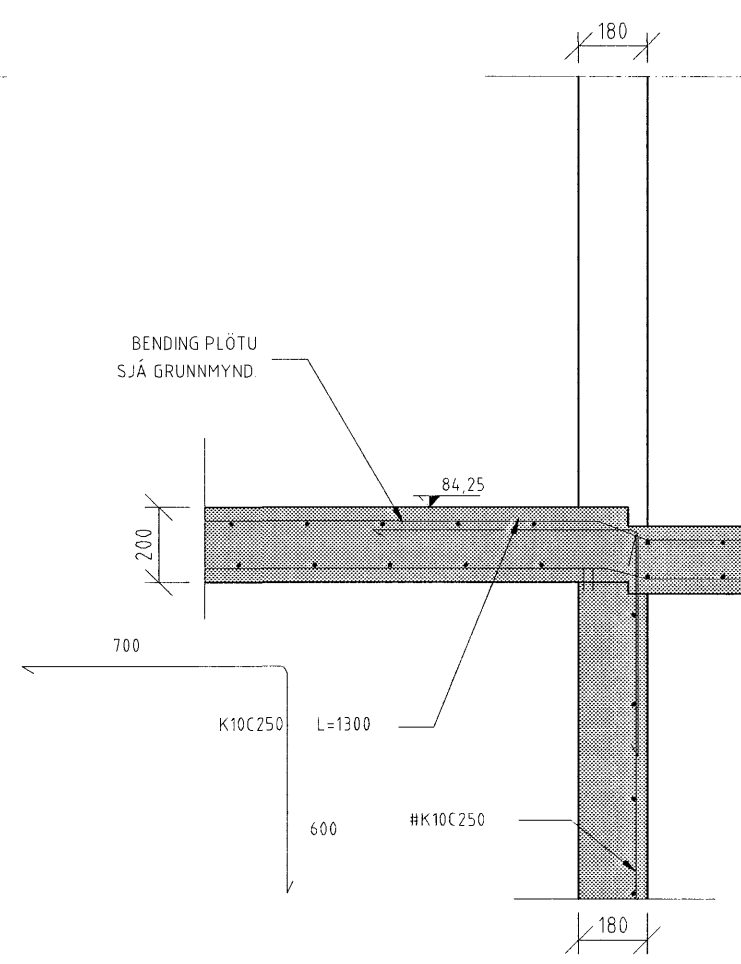
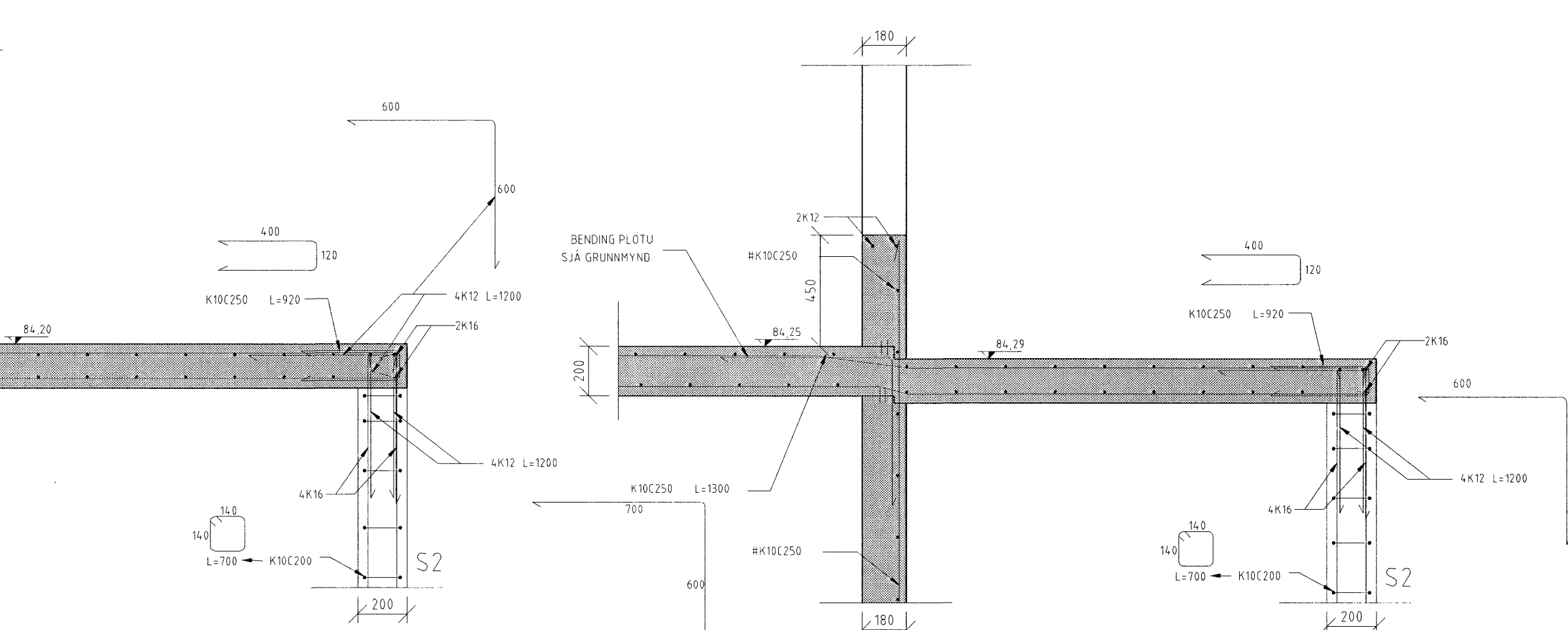


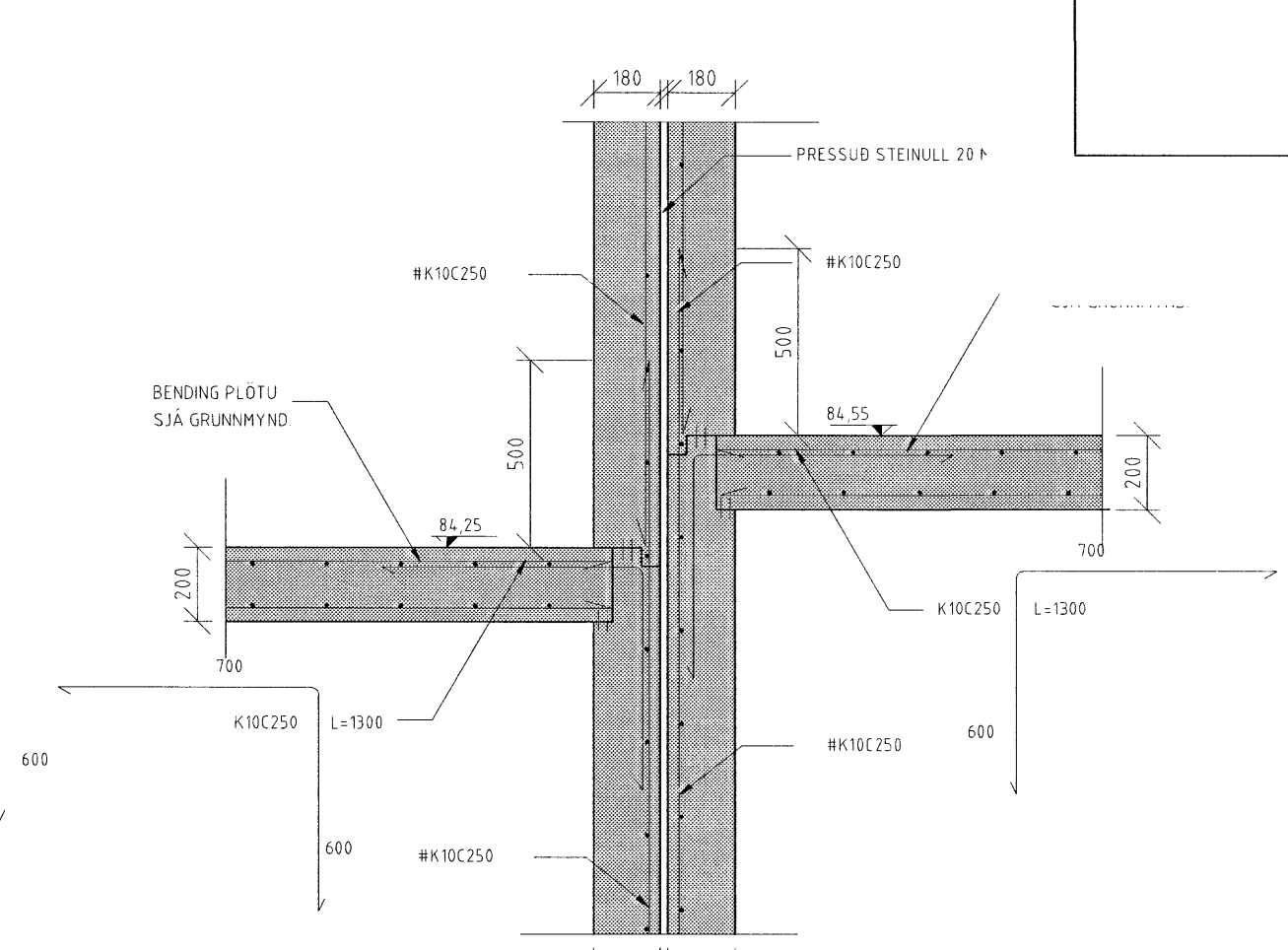
SNID A-A 1:20



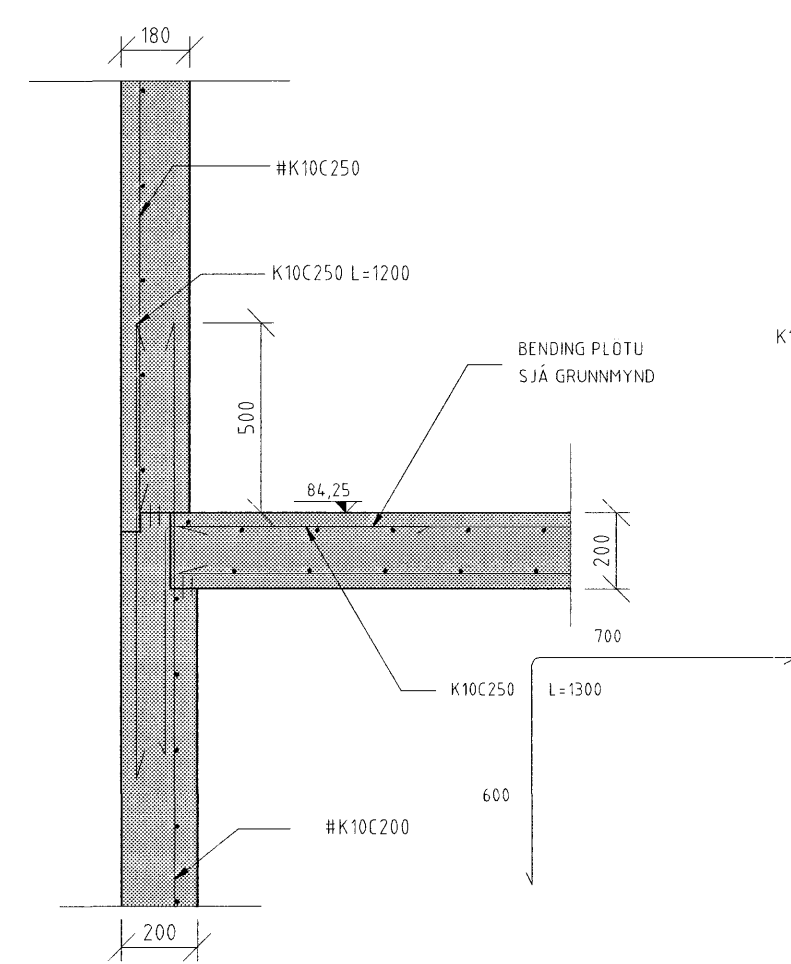
SNID B-B 1:20



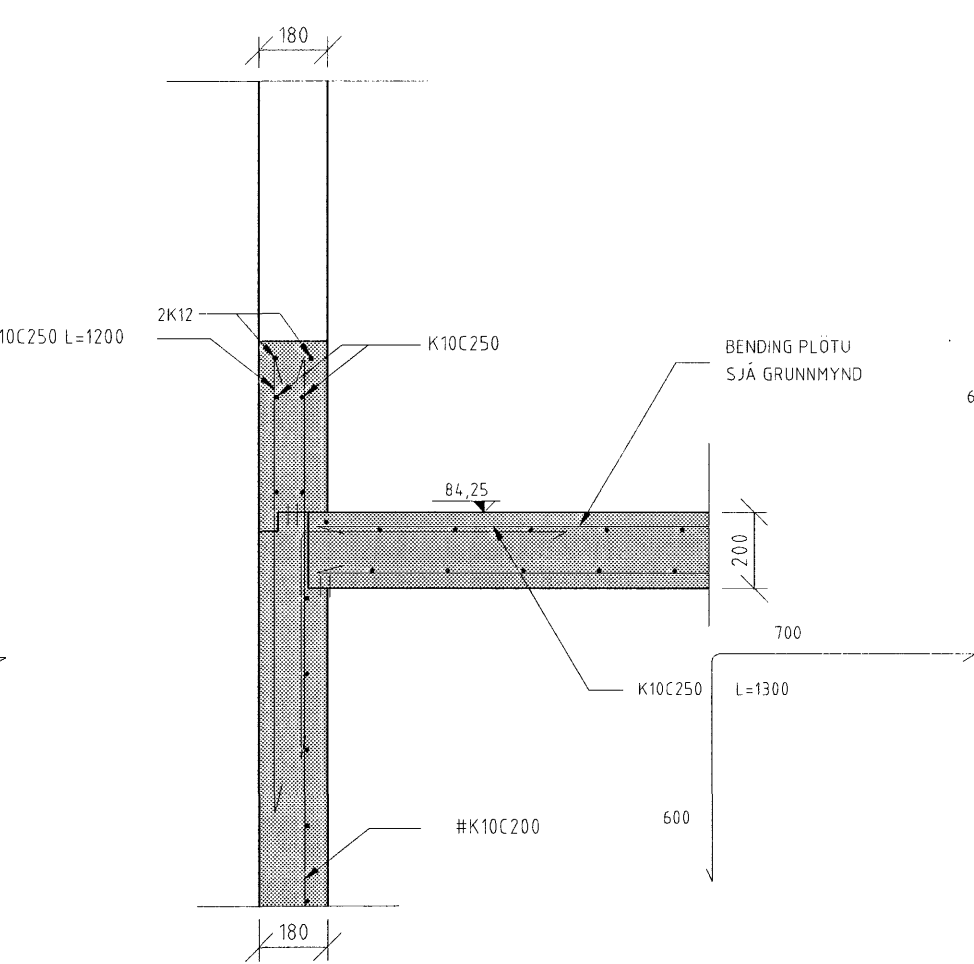
SNID C-C 1:20



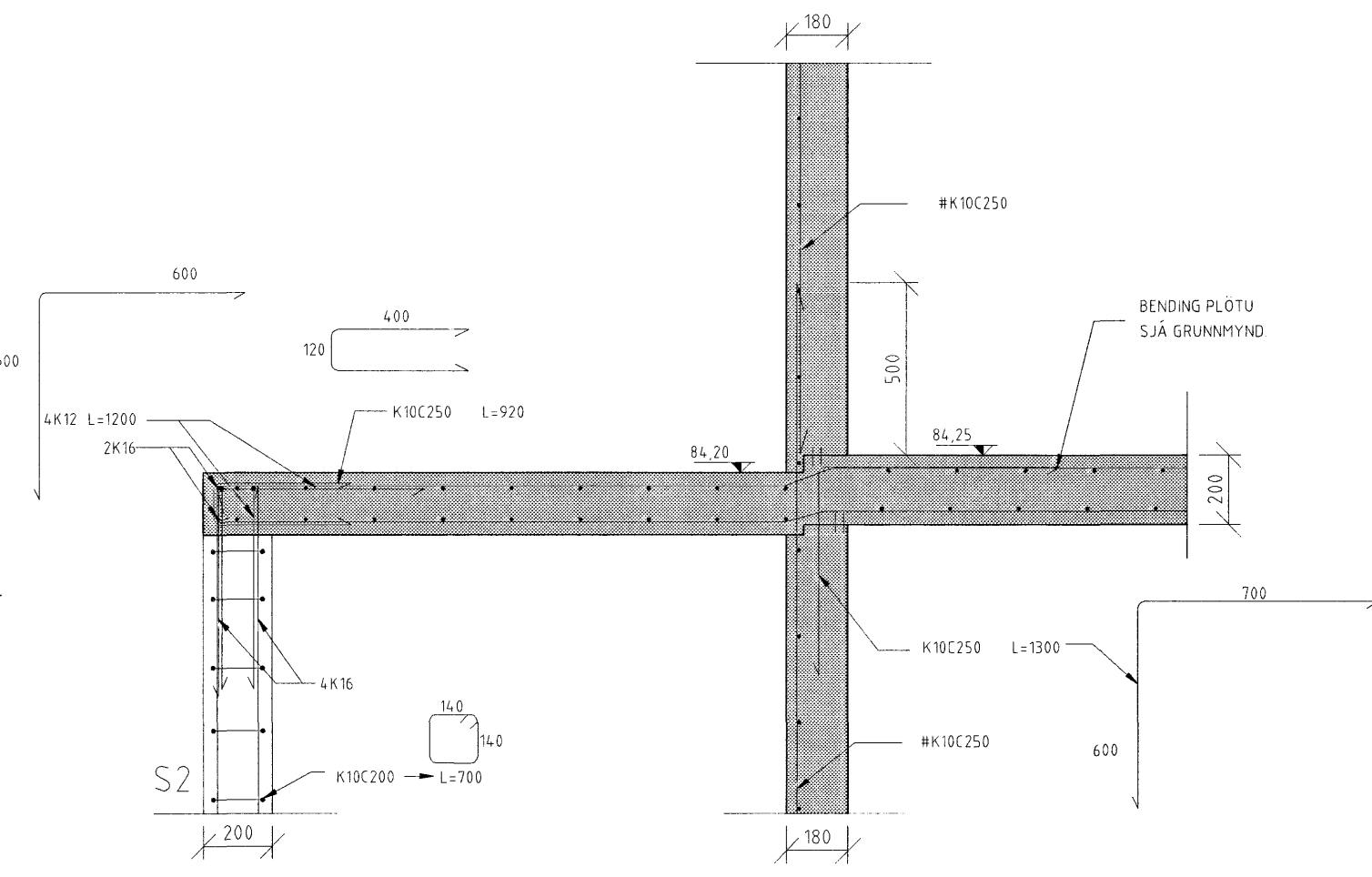
SNID D-D 1:20



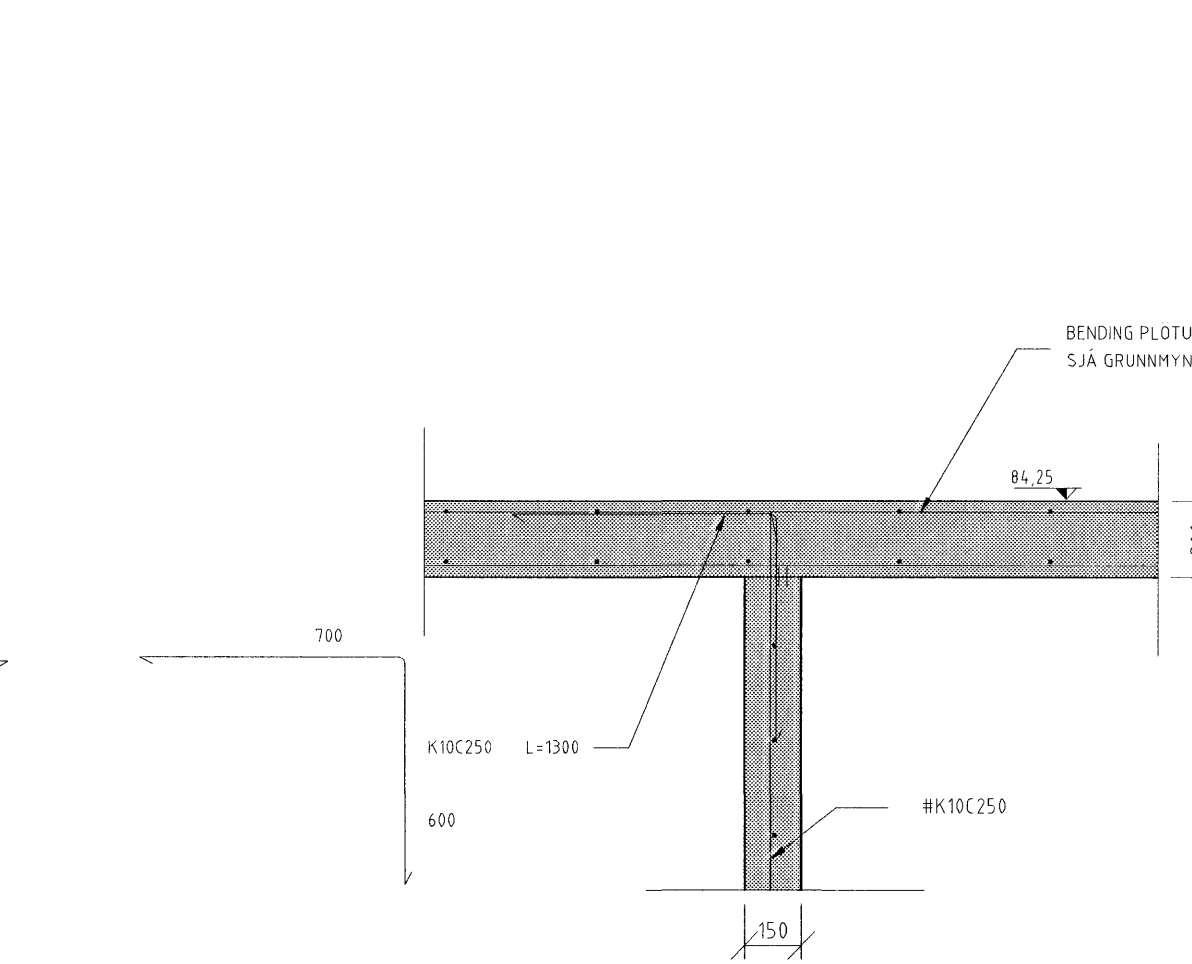
SNID E-E 1:20



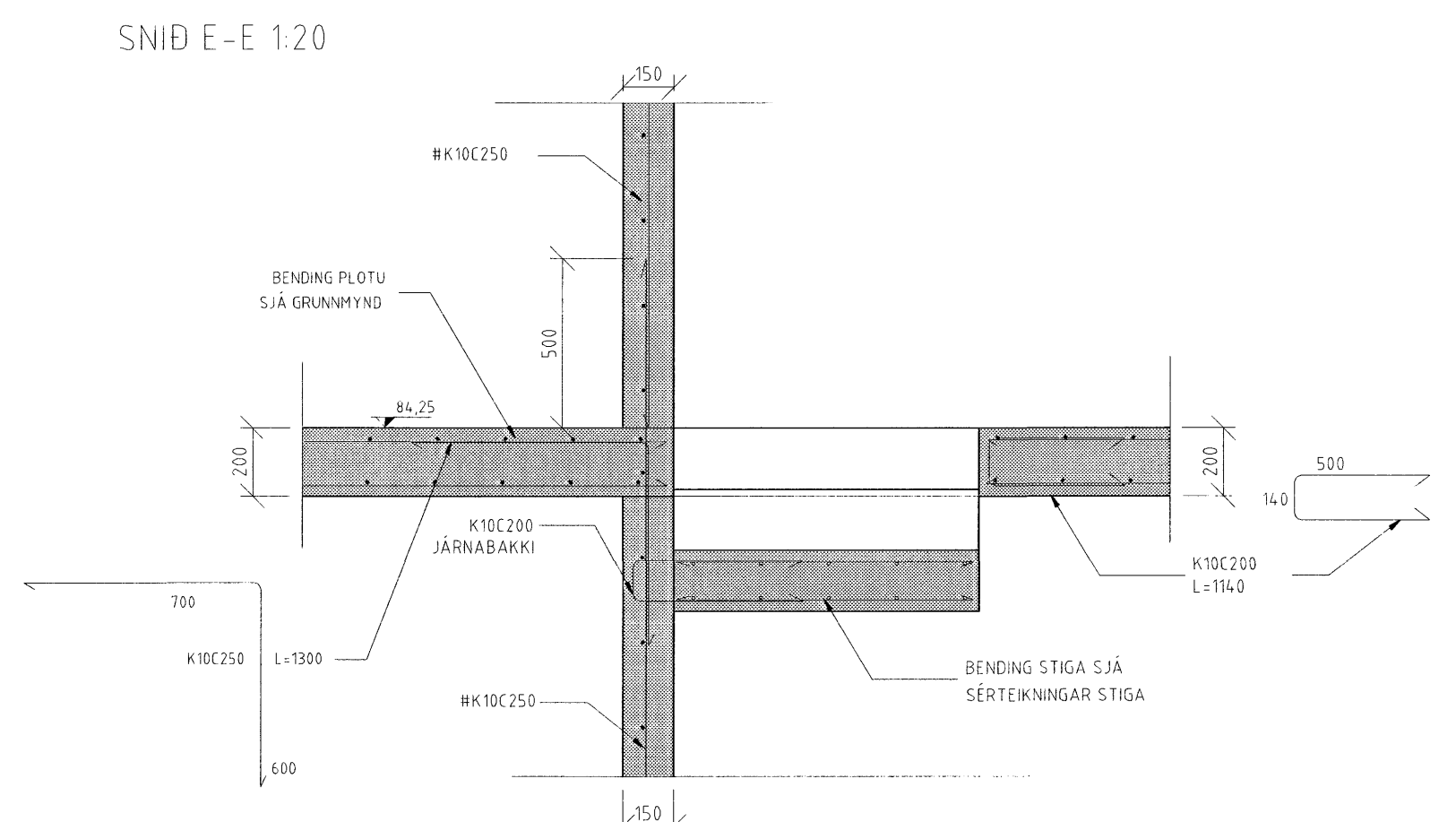
SNID F-F 1:20



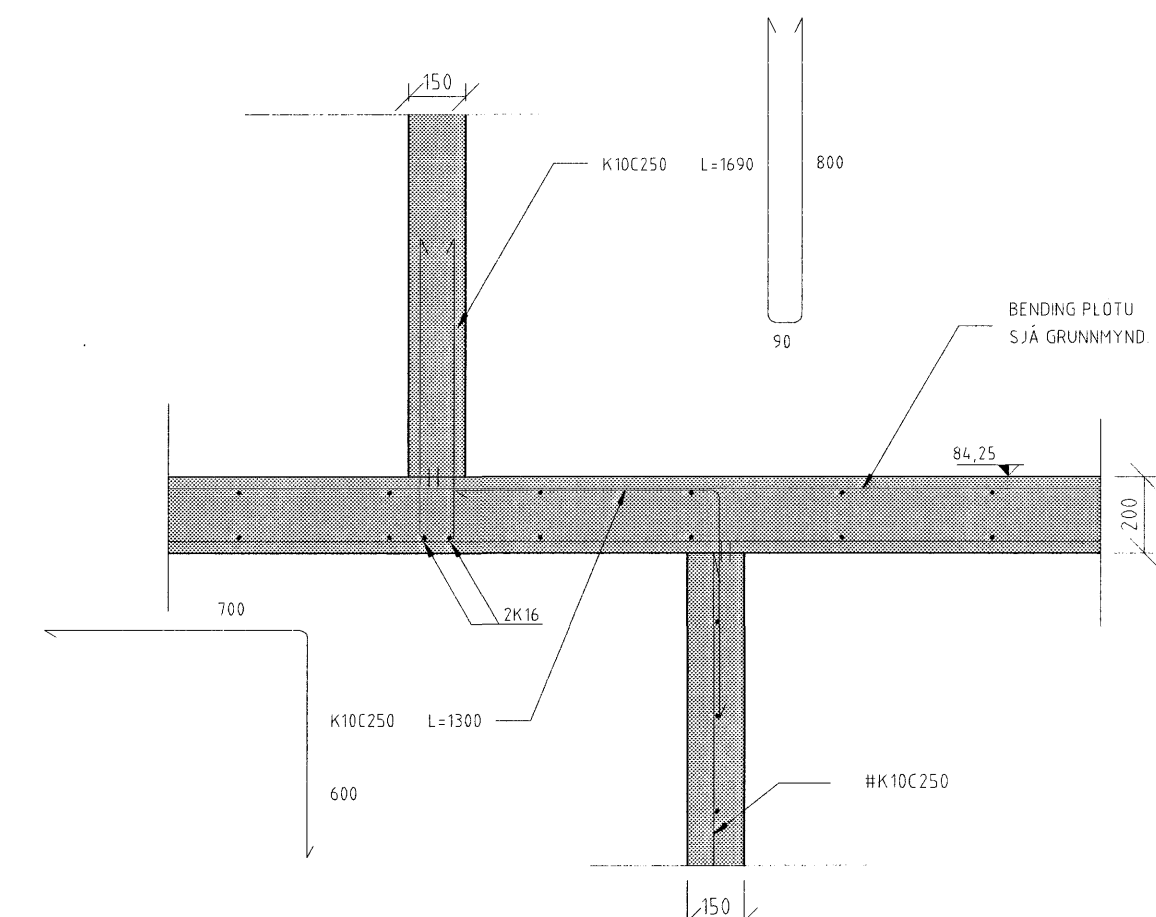
SNID G-G 1:20



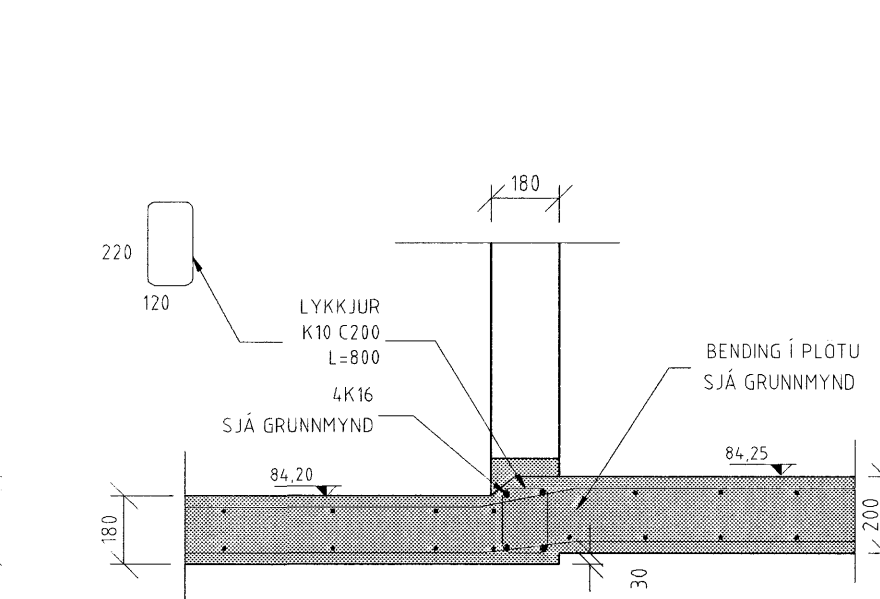
SNID H-H 1:20



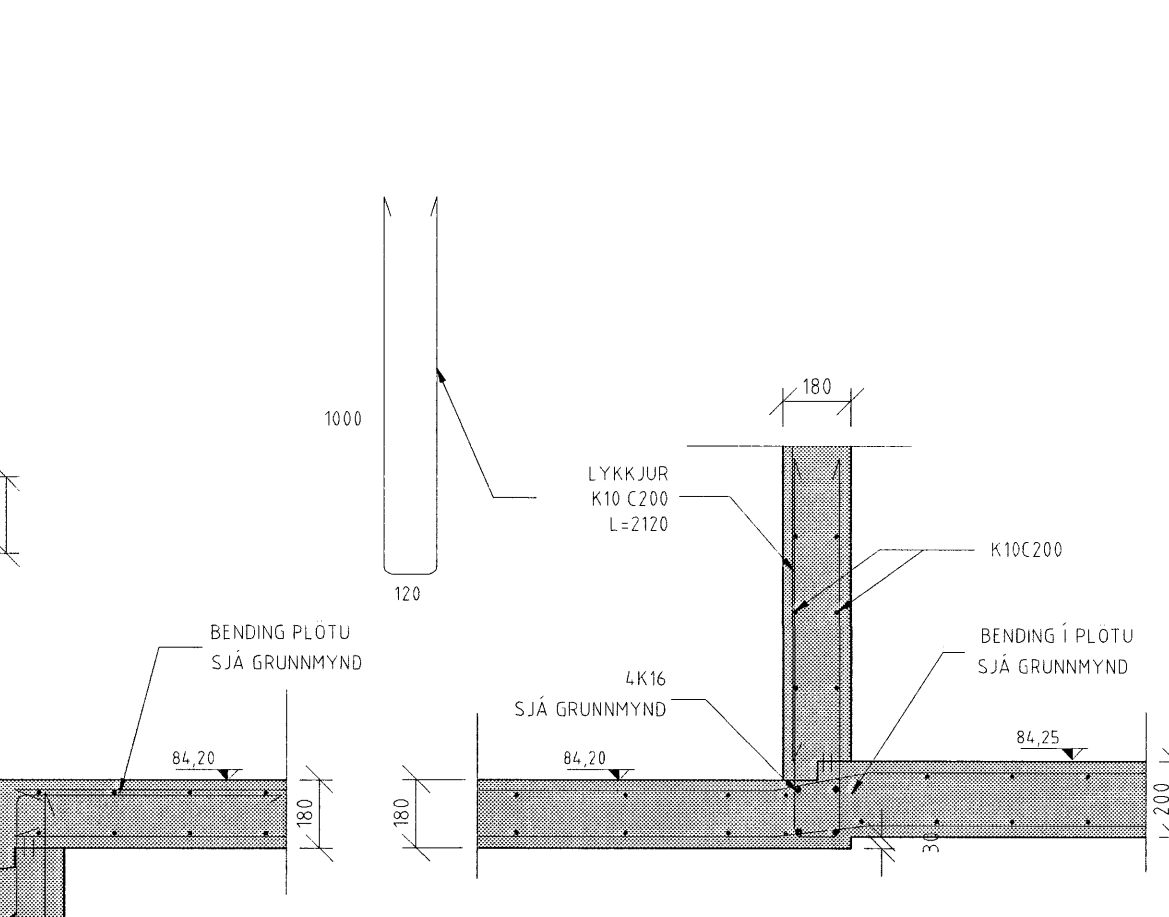
SNID H-H 1:20



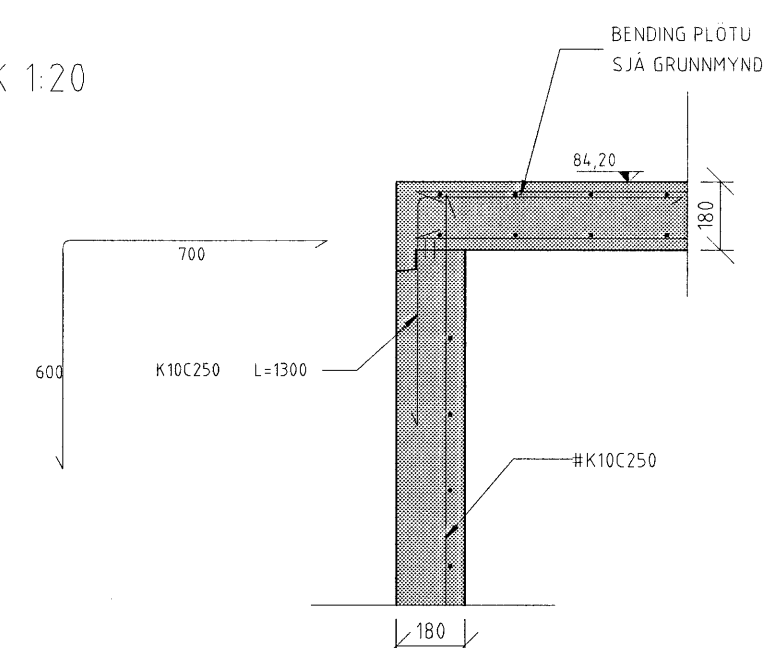
SNID J-J 1:20



SNID K-K 1:20



SNID M-M 1:20



SNID L-L 1:20

SNID Í PLOTU Á NEDRI HÆÐ 1:20
HLÍÐARÁS 5

Samþykkt þann
09 JULI 2007
Byggingufulltrúinn í Hafnarfirði
F.h. Sigurbjartur Halldórsson

Sigrún Óða

Tilvísun: Heiti teikningar:

X			
8			
7			
6			
5			
4			
3			
2			
1			
Br.	Dogs.:	Af. Som. Breyting:	

Vignir Jónsson Byggingatæknifræðingur
Skipasundi 47 104-Reykjavík
Sími: 564-0224
e-mail: vignir1@solark.is

HLÍÐARÁS 5

HAFNAFJÖRÐUR

SNID Í PLOTU Á NEDRI HÆÐ
SNID A-A TIL M-M HÚS NR.5

VERK NR.	004	KV. VARI		BL. NR.	9
TEKNI NR.	0024				
Dagsetning	V. J.	Tölur	V. J.	Stíll	V. J.
Dagsetning	02.05.2007			Undirritaði	<i>Vignir Jónsson</i>
Bl.	020561-4759			Staðfesting	VIGNIR JÓNSSON