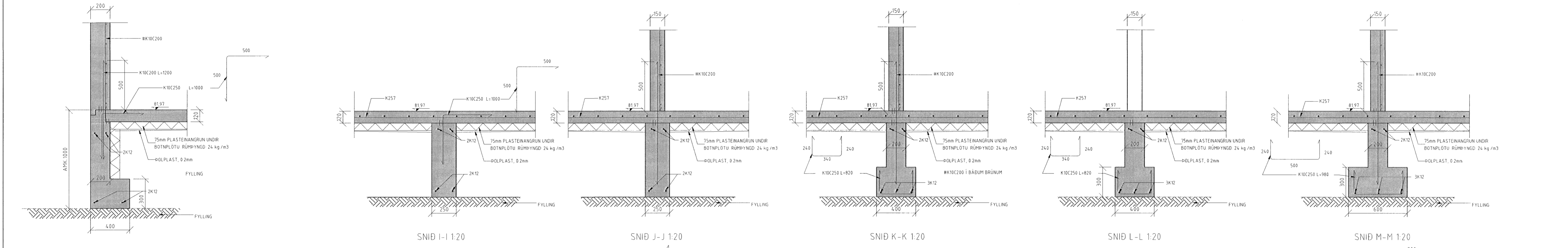
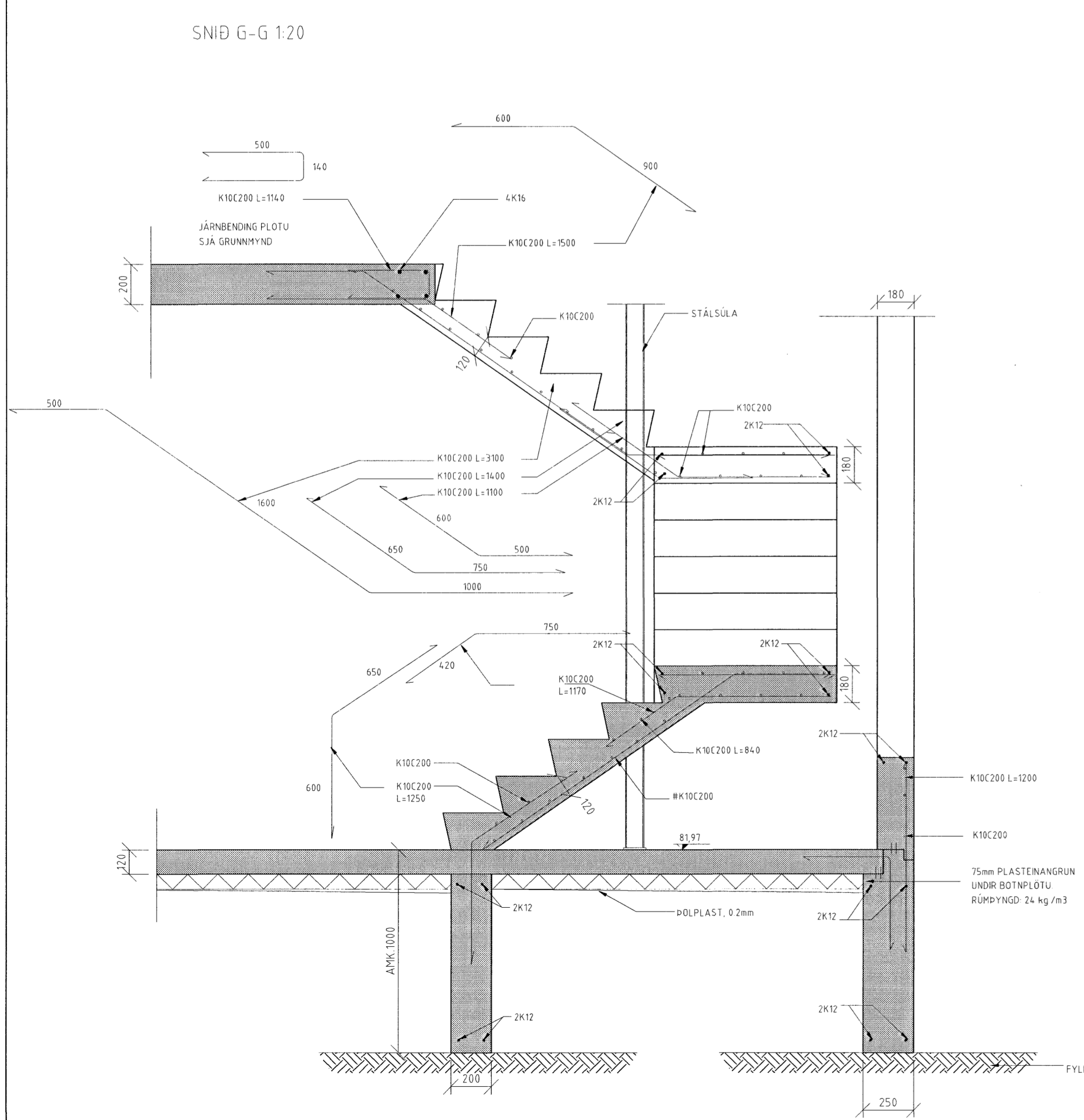


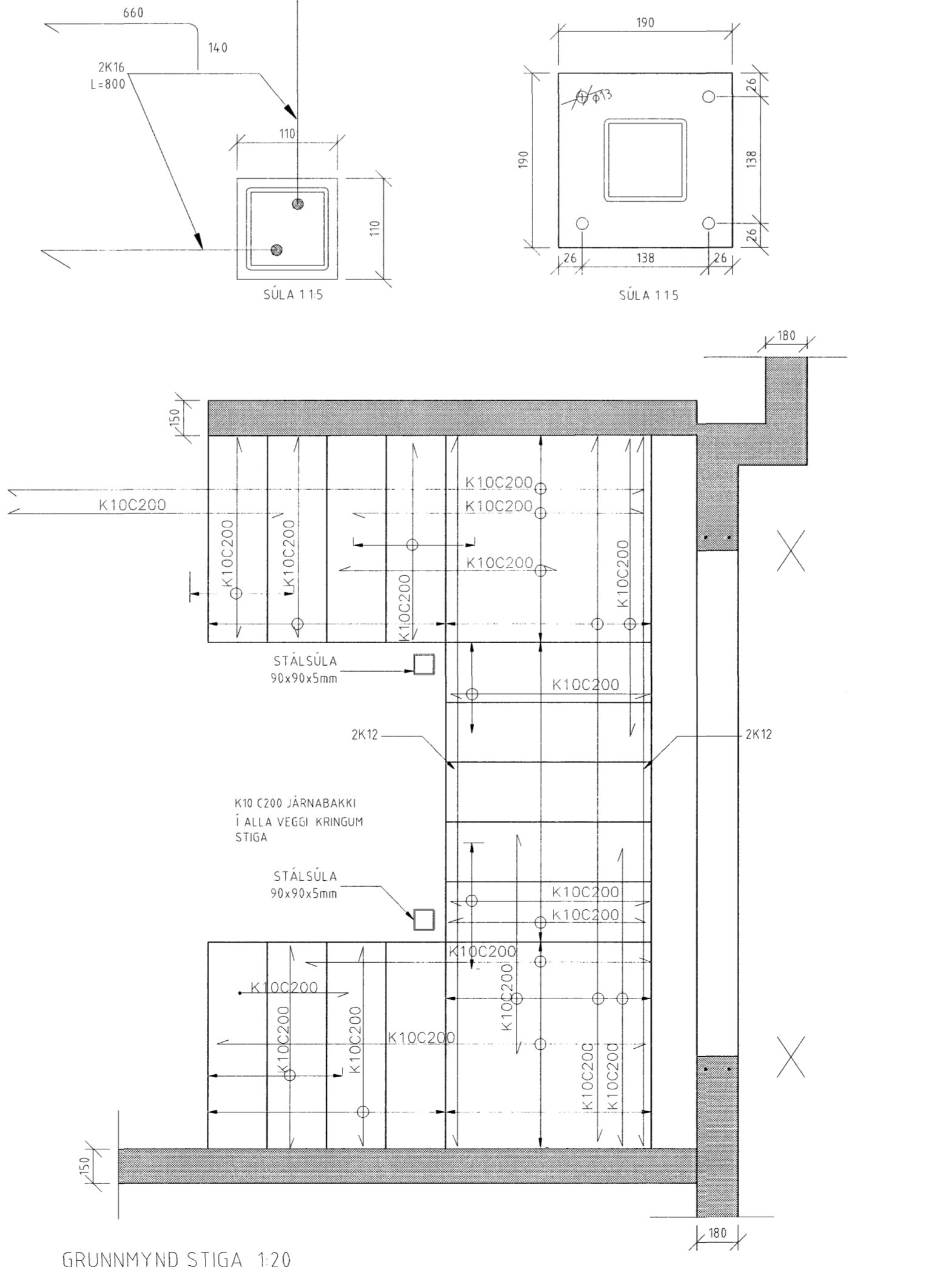
SNID A-A 1:20 SNID B-B 1:20 SNID C-C 1:20 SNID D-D 1:20 SNID E-E 1:20 SNID F-F 1:20



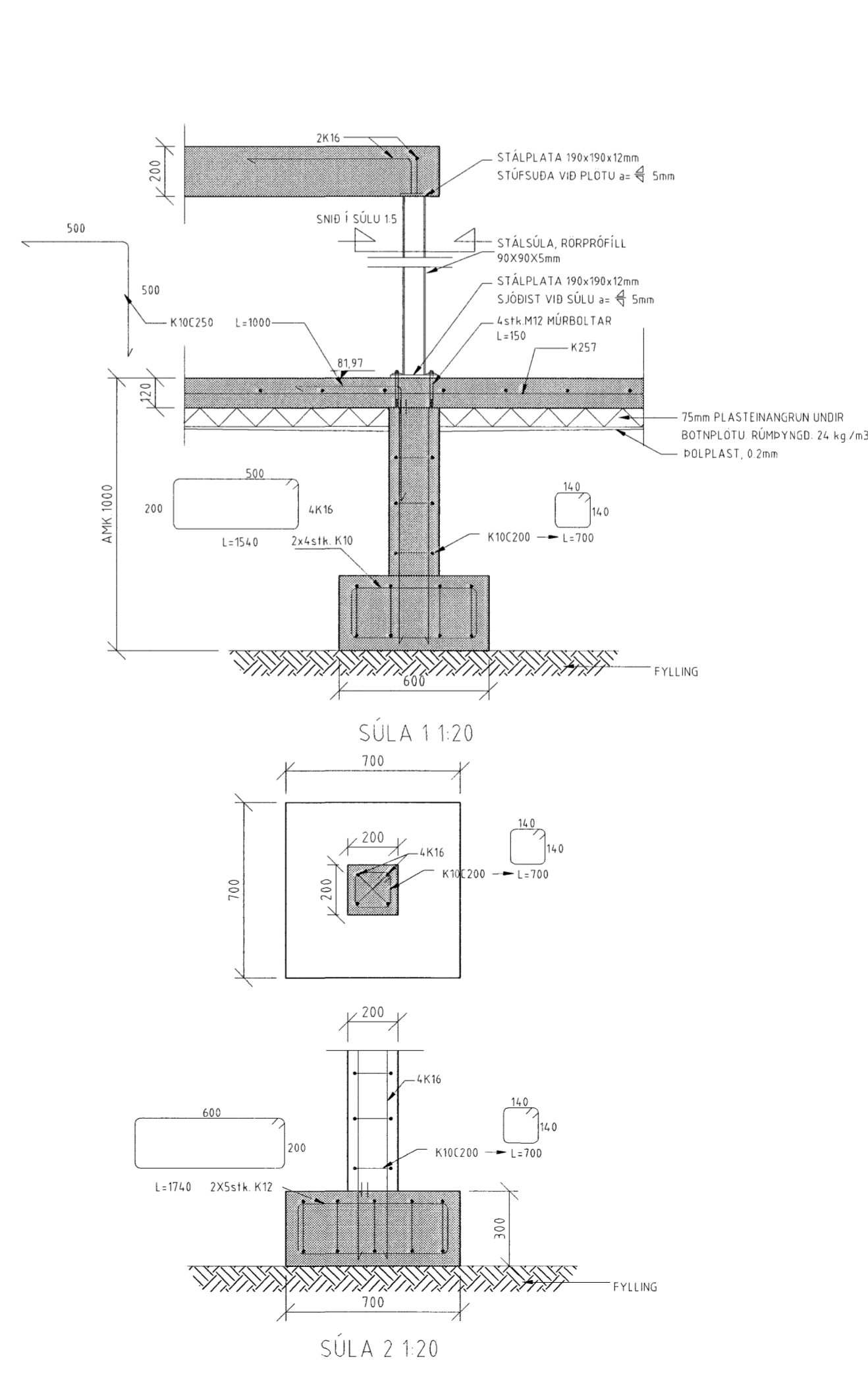
SNID G-G 1:20 SNID I-I 1:20 SNID J-J 1:20 SNID K-K 1:20 SNID L-L 1:20 SNID M-M 1:20



SNID H-H 1:20



GRUNNYND STIGA 1:20



Samþykkt þann
09 JULI 2007
 Byggingulltrúinn í Hafnarfirði
 F.h. Sigurbjartur Halldórsson

SÜLA 3 Í VEGG 1:20
 Sigurinn Ólafur

Tilvisun:	Heiti teikningar:
X	
8	
7	
6	
5	
4	
3	
2	
1	2.5.'07 V.J. V.J. BETT VI? SÖLUUNDIRSTÖÐUM
Br.	Dags.: Af. Sam. Breyting:

Vignir Jónsson Byggingateknifræðingur
 Skipasundi 47 104-Reykjavík
 Sími: 564-0224
 e-mail: vignir1@solark.is

HLÍÐARÁS 1
 HAFNAFJÖRÐUR
 BURÐARVIRKI
 SÖKKULSNID A-A TIL M-M STIGI, SÜLA S1, S2 OG S3

VERK NR	004	KVARDI	1:20 OG 1:5	BL. NR	3
TEKNI NR	0024				
Maðad	V.J.	Tekn.	V.J.	Stítt	V.J.
Dag	20.01.2007	Samþykkt	Vignir Jónsson		
ÖÖ	020561-4759	Breyting			