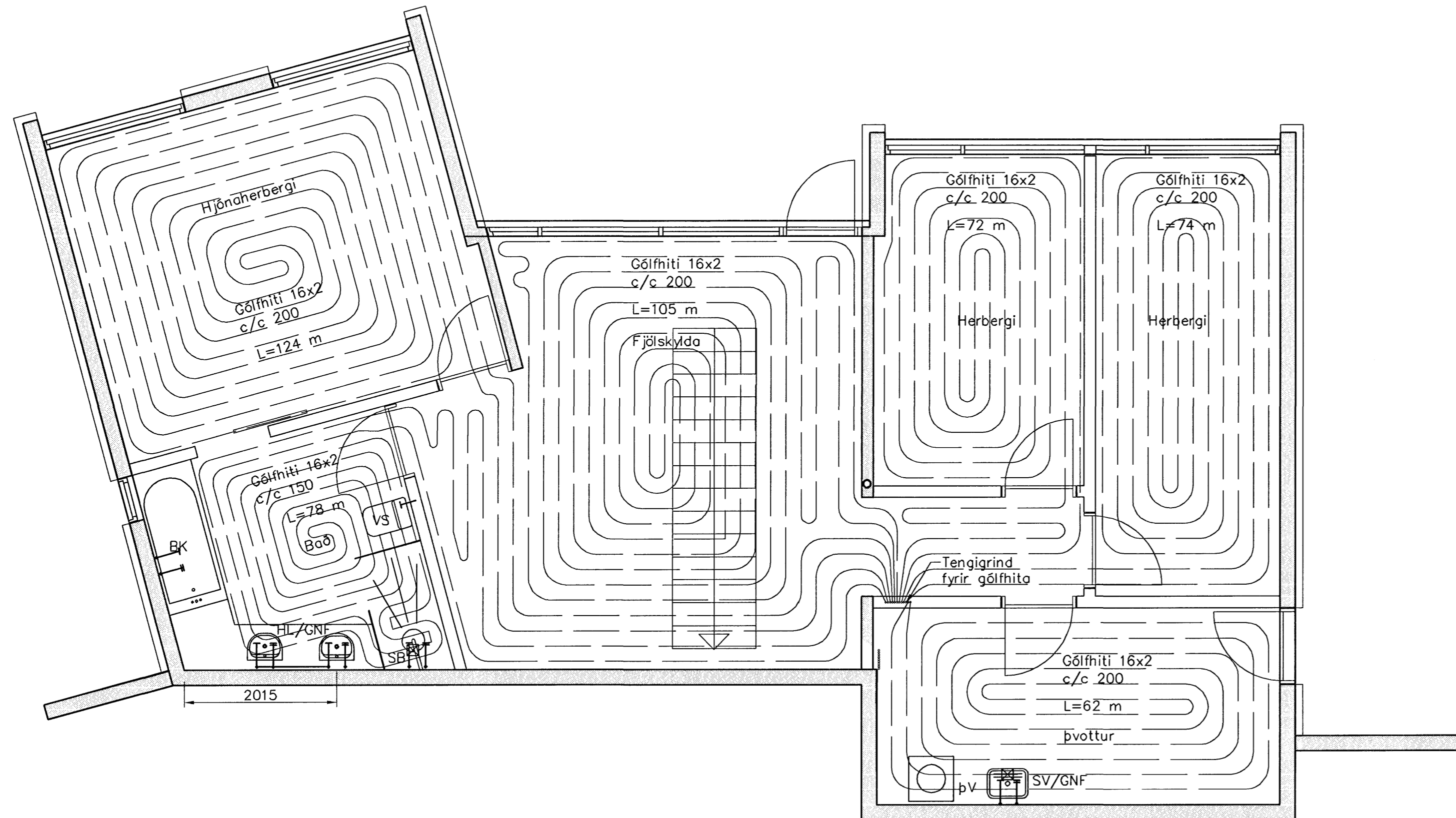


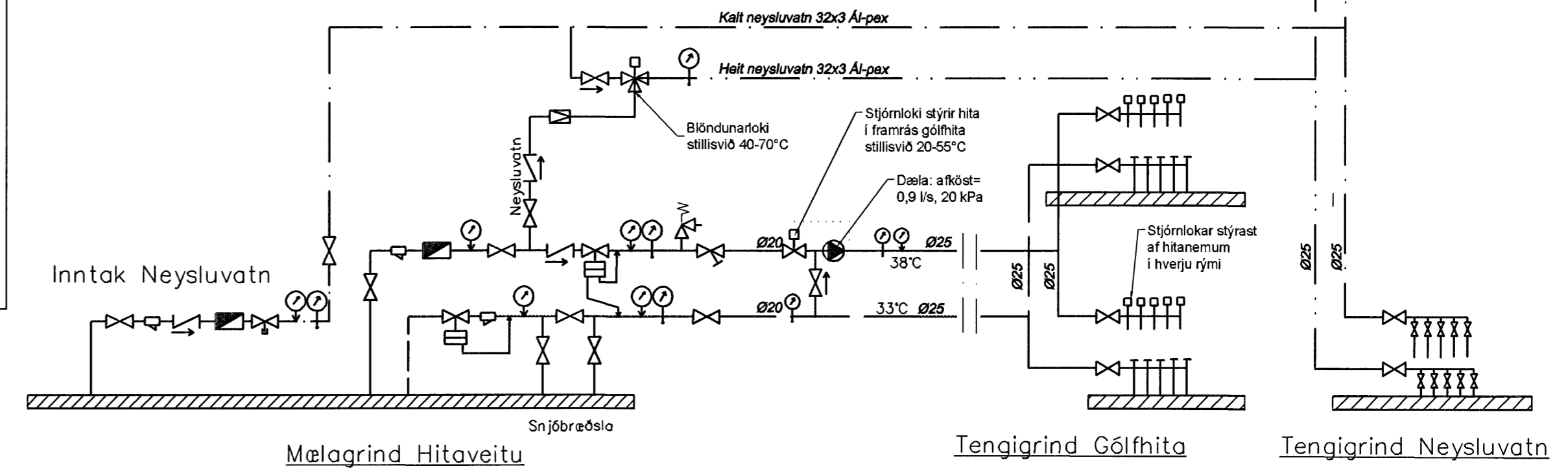
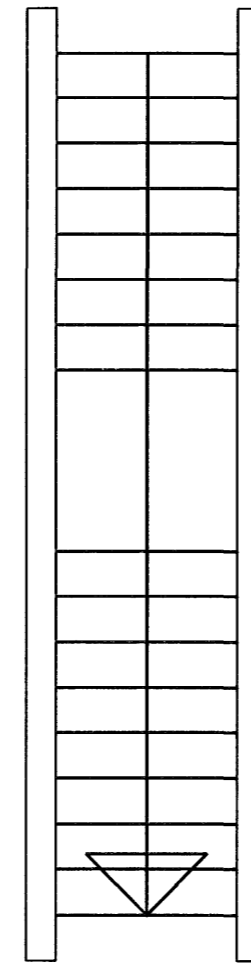
Gólfhiti 2. hæð, 1:50



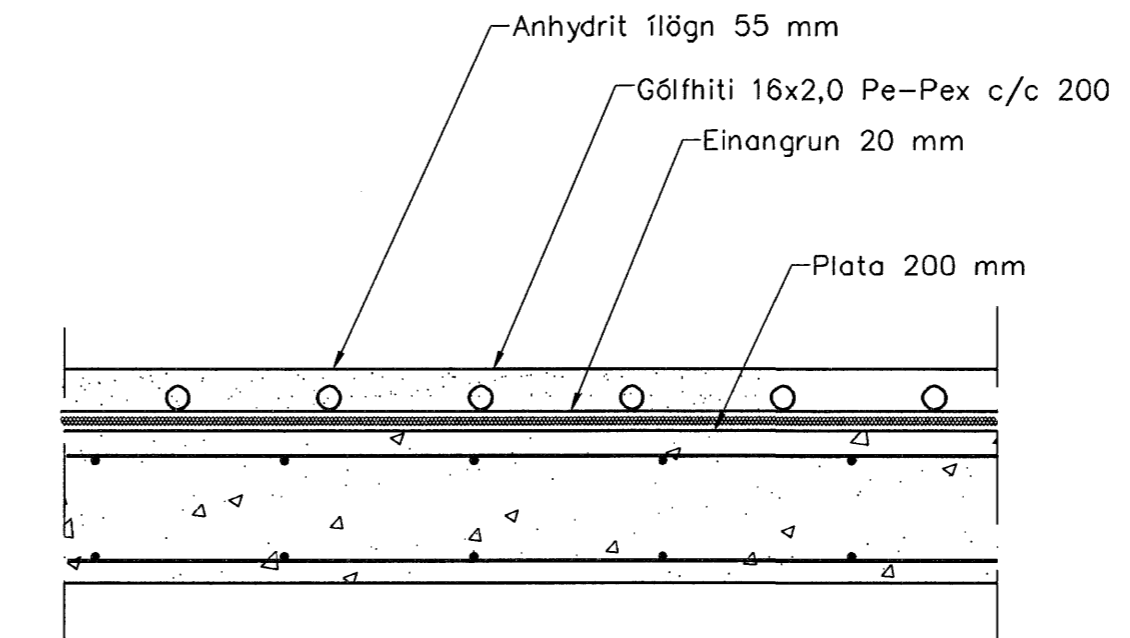
Gólfhiti 1. hæð, 1:50

Hliðarás 16

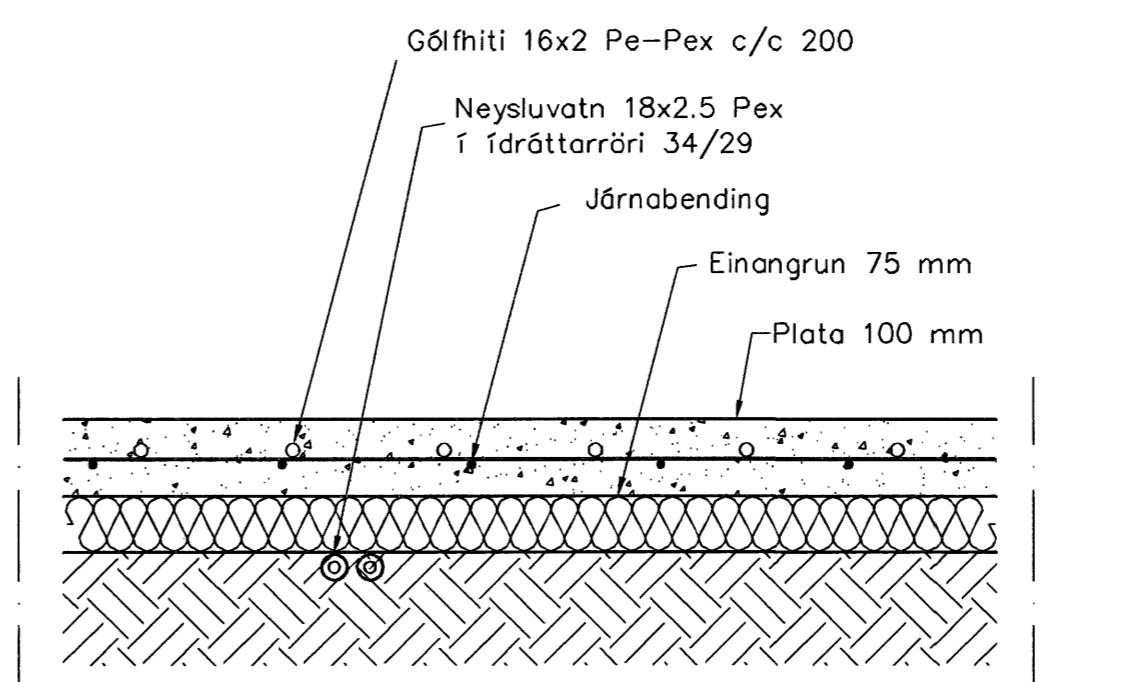
Staðsetning	Hitaþörf	Flatarm.	Hitaþörf	Gólfhiti	Lengd
	W	m ²	wh/m ²		m
1. hæð					
Þvottur	920	13,9	66	16x2 c/c 200	62
Herbergi	1210	14,2	85	16x2 c/c 200	74
Fjölskylda	930	12,1	77	16x2 c/c 200	72
Hónaherbergi	1830	34,2	54	16x2 c/c 200	105
Bað	1730	21,8	79	16x2 c/c 200	124
Bað	700	10,7	65	16x2 c/c 150	78
2. hæð					
Anddyri	600	6,7	90	16x2 c/c 150	40
Eldhús	1800	19,4	93	16x2 c/c 200	120
Borðstofa	1360	18,7	73	16x2 c/c 200	102
Stofa	1720	21,0	82	16x2 c/c 200	100
Stigi/Gangur	1820	23,0	79	16x2 c/c 150	82
Herbergi	1550	16,0	97	16x2 c/c 200	95
Snyrting	300	3,5	86	16x2 c/c 150	20
Geymsla	570	10,0	57	16x2 c/c 200	52
Bilgeymsla	1640	29,0	57	16x2 c/c 250	94
Samt.	16680			Samt.	1220



- Tákn**
- Renntloki
 - Sía
 - Einstreymisloki
 - Vatnsmaier
 - Tæmingartloki
 - Þrýstimaier
 - Hiltemaier
 - Öryggisloki
 - Þrýstijafnari
 - Sloufuloki
 - Danfoss AV18
 - Data



Hita- og vatnslagnir, Sníð í milliþlöt, 1:10



Hita- og vatnslagnir, Sníð í botnþlöt, 1:10

Samþykkt þann
09 JULI 2007
Byggingulltrúinn í Hafnarfirði
F.h.Sigurbjartur Halldórsson

Hitalagnir, Skýringar
Gólfhitalagnir eru 16x2 Pex með súrefniskápu. Eingöngu skal nota viðurkennt efni, og gæta skal þess allir hlutir kerfisins séu frá sama framleiðanda. Festingar skal setja á lagnir með mest 1-1,5 metra millibili. Setja skal þrjár festingar við beygjur. Beygjuradufus skal ekki vera meiri en 5x þvermál pípu.
Þrýstiprófun á lögnum skiptist í tvær lotur. Fyrri lota er framkvæmd í 1 klst. og er þrýstingurinn 9 bör þrýstifall má vera max 0,6 bör á seinni 30 min. Seinni lota er gerð framhaldi af fyrri lotu og tekur 2 klst. Þrýstifall má vera max 0,2 bör.

Útgáfa	Breyting	Dagsetning	Hannað
Sveinbjörn Hinriksson Byggingatæknifræðingur Kl. 160851-2529 Brekkgötu 8 Hafnarfirði Sími: 555-4008, 981-9851 Netfang: evennih@intermet.is		Staður Hliðarás 16 Hafnarfirði Skýring Gólfhitalagnir	
Hannað / Teiknað	1:50 1:10	Dagsetning 29.6.07	Verkr. 15-07 Teikn.nr. 2-03